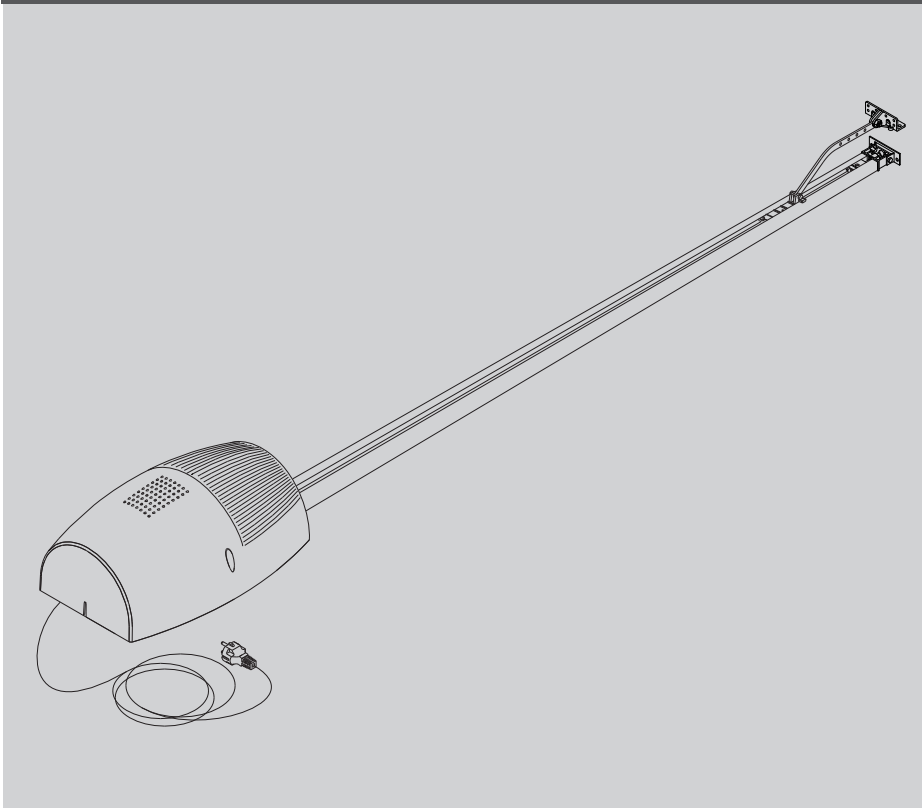


ИНСТРУКЦИЯ ПО МОНТАЖУ ЭЛЕКТРОПРИВОДА ДЛЯ СЕКЦИОННЫХ ВОРОТ



ИНСТРУКЦИИ ПО УСТАНОВКЕ

BOTTICELLI VENERED

Благодарим Вас за выбор нашего изделия. Мы уверены, что эксплуатационные качества данного изделия будут соответствовать требованиям, необходимым для использования. Внимательно прочитайте брошюры «Предупреждения» и «Инструкции», поставляемые с этим изделием, в которых содержатся важные указания по технике безопасности, установке, эксплуатации и техническому обслуживанию. Данный продукт отвечает установленным техническим нормам и предписаниям безопасности. Настоящим компания подтверждает, что продукт соответствует следующим директивам СЕЕ: 2004/108/СЕ, 2006/95/СЕ, 98/37/СЕ, 99/05/СЕЕ (и последующим доработанным документам).

### 1) ОБЩАЯ ИНФОРМАЦИЯ

Данный продукт предназначен для автоматизации секционных и подъемно-поворотных ворот, с пружинным механизмом или с противовесом. Максимальная высота проема не должна превышать 3 метра. Установка привода выполняется легко и быстро, монтаж не требует изменения конструкции ворот. При закрытии ворота блокируются неревверсивным редукторным двигателем.

**Данный продукт спроектирован для автоматизации вышеуказанных типов ворот. Иное использование изделия будет считаться противоречащим правильной эксплуатации, предусмотренной производителем, и компания не несет ответственности за травмы, нанесенные людям, животным либо повреждения объектов в результате такого использования.**

### 2) БЕЗОПАСНОСТЬ

Автоматика, при условии правильной установки и эксплуатации, соответствует требуемому уровню безопасности. Тем не менее, необходимо соблюдать несколько правил обращения с устройством, чтобы не допустить несчастных случаев. Прежде чем использовать автоматику, внимательно прочтите инструкции по эксплуатации и сохраните их для дальнейшего использования.

- Дети, люди и посторонние предметы не должны находиться в зоне действия автоматики, в момент ее работы.
- Не оставляйте пульты либо другие устройства управления в доступном месте, не давайте их детям, чтобы не допустить непреднамеренного срабатывания автоматики.
- Не мешайте движению ворот.
- Не пытайтесь открыть дверь вручную при заблокированной системе, разблокируйте дверь изнутри, потянув за шнур, соединенный с кареткой (рис.1) либо задействуйте внешнюю разблокировку (SM1 либо SET/S рис.

2 - рис. 3).

- Не вносите изменения в компоненты автоматики.
- В случае неисправности отключите питание системы, задействуйте аварийную разблокировку для доступа и обратитесь за помощью к квалифицированному специалисту. При мойке корпуса привода с внешней стороны, отключайте питание от сети.
- Содержите в чистоте оптические фотоэлементы и световые сигнальные устройства. Проверьте, чтобы ничто не мешало прохождению сигнала устройств безопасности (фотоэлементов).
- Обслуживание, требующее прямого вмешательства в автоматику, должно выполняться только квалифицированным персоналом.
- Автоматика должна проходить ежегодное сервисное обслуживание квалифицированным специалистом.
- Регулярно проверяйте состояние пружин, роликов и других частей ворот, а также электрический кабель, на признаки износа и повреждений. Не используйте автоматику в случае, если требуется ремонт либо регулировка устройства, так как это может привести к травмам.
- Ежемесячно проверяйте работу функции «антизажатие», при помехе на высоте 50 мм от пола. Если механизм срабатывает неправильно, обратитесь за помощью квалифицированного специалиста, так как неправильная регулировка привода может быть опасна.

### 3) УПРАВЛЕНИЕ АВАРИЙНОЙ СИСТЕМОЙ

В случае если отсутствует электропитание, либо сложилась аварийная ситуация, потяните за шнур, соединенный с кареткой, как показано на рис.1 для ручного управления. Для автоматических ворот в гаражах без запасного выхода, необходима установка устройства внешней разблокировки с ключом типа Мод. SM1 (рис.2) либо Мод. SET/S (рис.3). ВНИМАНИЕ: Если ворота не сбалансированы правильно, при переходе на ручное управление может произойти неконтролируемое перемещение.

### 4) ЗАМЕНА ЛАМПЫ

Замена лампы освещения выполняется после снятия прозрачного защитного колпака (Рис.4).

ВНИМАНИЕ: Используйте только лампы макс. мощностью 25 Вт на 24 В, тип E 14.

Fig. 1

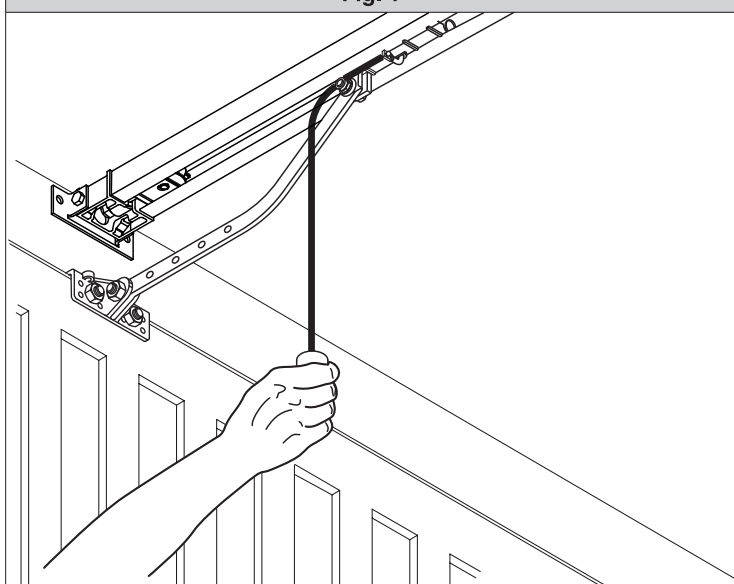


Fig. 2

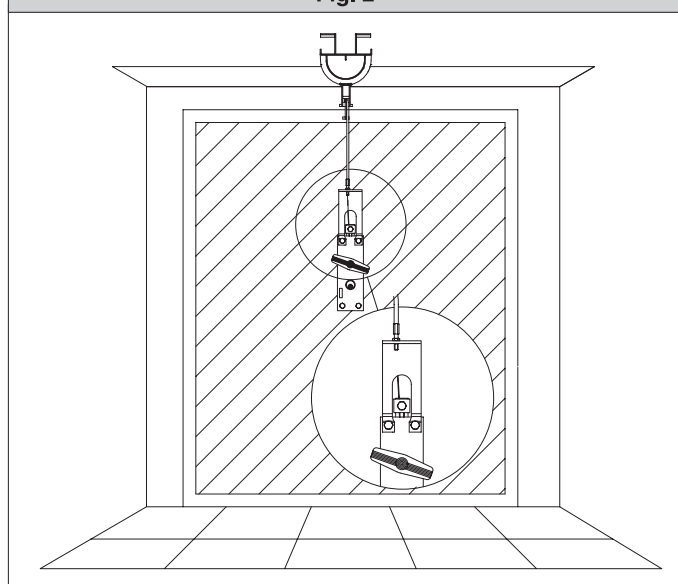


Fig. 3

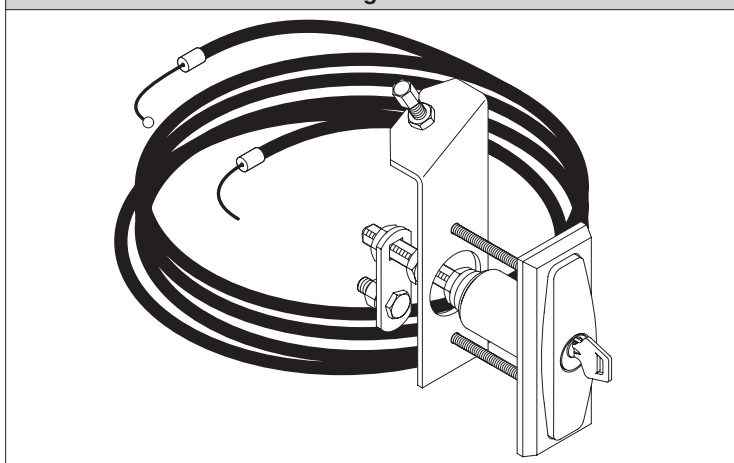
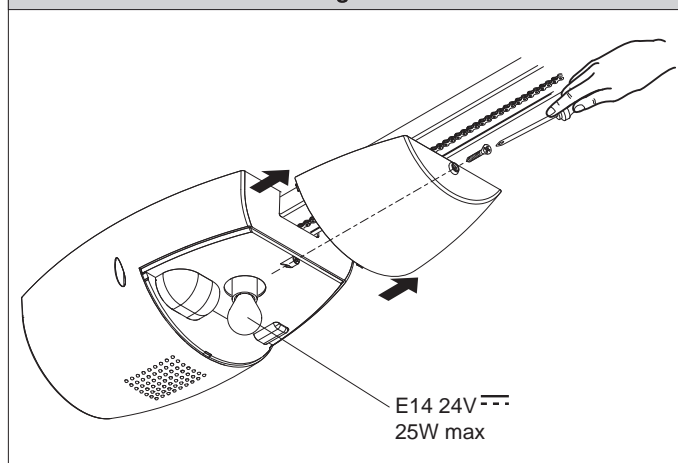


Fig. 4



Благодарим Вас за выбор нашего продукта. Мы уверены, что эксплуатационные качества данного изделия будут соответствовать требованиям, необходимым для использования. Внимательно прочтите брошюры «Предупреждения» и «Инструкции», поставляемые с этим изделием, в которых содержатся важные указания по технике безопасности, установке, эксплуатации и техническому обслуживанию. Данный продукт отвечает установленным техническим нормам и предписаниям по обеспечению безопасности. Производитель подтверждает, что продукт соответствует следующим директивам СЕЕ: 2004/108/СЕ, 2006/95/СЕ, 98/37/СЕЕ, 99/05/СЕЕ (и последующим доработанным документам).

## 1) ОБЩАЯ БЕЗОПАСНОСТЬ

**ВНИМАНИЕ! Неправильная установка либо использование автоматики может привести к травмированию людей, животных либо повреждению предметов.**

- Внимательно прочтите брошюры «Предупреждения» и «Инструкции», поставляемые с этим изделием, в которых содержатся важные указания по технике безопасности, установке, эксплуатации и техническому обслуживанию.
- Утилизируйте упаковочные материалы (пластик, картон, полистирол и т.д.) согласно действующим нормам. Не давайте нейлоновые и полистироловые чехлы детям.
- Храните инструкции в папке с технической документацией для дальнейшего использования.
- Данный продукт спроектирован и выполнен исключительно для использования, указанного в данном документе. Использование продукта с конструкциями, не указанными в данном документе, может привести к повреждению изделия и риску в эксплуатации.
- Компания не несет ответственности за последствия, при неправильной эксплуатации автоматики, а также при непредназначенном использовании, без соблюдения указаний настоящего документа.
- Нельзя устанавливать продукт во взрывоопасной среде.
- Элементы конструкции соответствуют следующим директивам СЕ: 2004/108/СЕ, 2006/95/СЕ, 98/37/СЕЕ, 99/05/СЕЕ (и последующим доработанным документам). При поставке в страны, не входящие в ЕС, кроме национальных действующих норм, соблюдаются также вышеперечисленные нормы для гарантии безопасности высокого уровня.
- Компания не несет ответственности за несоблюдение технологии при изготовлении конструкции ворот, а также за деформацию ворот, которые могут быть обнаружены в процессе эксплуатации.
- Установка должна выполняться согласно директивам СЕ: 2004/108/СЕ, 2006/95/СЕ, 98/37/СЕЕ, 99/05/СЕЕ (и последующим доработанным документам).
- До начала выполнения каких-либо работ, отключите электропитание. Отсоедините так же резервные батареи питания при их наличии.
- В сети питания автоматического устройства должен быть предусмотрен автоматический выключатель либо термомангнитный выключатель с зазором открытых контактов, равным либо превышающим 3,5 мм.
- Убедитесь, что в сеть установлен дифференциальный выключатель с порогом чувствительности 0,03 А.
- Убедитесь, что заземление выполнено правильно. Подключите все металлические части ворот и все компоненты установки к заземлению.
- Используйте устройства безопасности (фотоэлементы, пневмоампер и т.д.), нужные для защиты от зажатия и повреждений при движениях ворот.
- Используйте в поле зрения не менее одного светового сигнального устройства (сигнальной лампы), установите на конструкцию табличку с предупреждением.
- Компания не несет ответственности за безопасность и хорошее функционирование автоматики при использовании компонентов других производителей, в конструкции привода.
- При выполнении работ по техническому обслуживанию или ремонту используйте только компоненты производителя.
- Не вносите изменения в компоненты автоматического устройства, без официального разрешения фирмы-производителя.
- Проинструктируйте пользователей, по использованию систем управления воротами, а так же открытию вручную в аварийной ситуации.
- Неразрешайте людям, особенно детям, находиться в зоне функционирования автоматики.
- Не оставляйте в доступном месте пульты либо другие устройства управления, не давайте их детям, чтобы не допустить непреднамеренного срабатывания автоматики.
- Пользователь не должен пытаться выполнять какие-либо работы по ремонту автоматики, в случаях неисправности следует обращаться за помощью специалиста.
- Если запрещение на какое-либо действие напрямую не выражено в данных инструкциях, не следует считать, что оно разрешено.
- При установке конструкции следует использовать устройства безопасности и средства управления, отвечающие стандарту EN 12978.
- Кнопку управления следует устанавливать с возможностью обзора ворот, в стороне от подвижных частей конструкции, на высоте более 1,5 м от пола.

- На конструкцию следует прикрепить табличку со словами: «Не допускайте детей к работающим воротам».
- ВНИМАНИЕ:** опасность зажатия. Регулярно проверяйте обратное движение ворот при наличии помехи на высоте 50 мм от пола, при необходимости отрегулируйте чувствительность.

## 2) ОБЩАЯ ИНФОРМАЦИЯ

Привод «BOTTICELLI» предназначен для автоматизации секционных, подъемно-поворотных ворот а также ворот с противовесом. Максимальная высота проема не должна превышать 3 метра. Установка привода выполняется легко и быстро, монтаж не требует изменений конструкции ворот. При закрытии ворота блокируются неревверсивным редукторным двигателем.

## 3) ТЕХНИЧЕСКИЕ ХАРАКТЕРИСТИКИ

### 3.1) Исполнительный механизм

Питание:.....	230V±10%, 50/60Гц, одна фаза (*)
Напряжение двигателя:.....	24В
Макс. мощность:.....	236Вт
Смазка:.....	постоянная
Тяговое усилие.....	600Н
Рабочий ход:.....	BIN GATENA 2900 рабочий ход=2400 мм (*)
Рабочий ход:.....	BIN GATENA 3500 рабочий ход=3000 мм (**)
Средняя скорость:.....	5 м/мин
Реакция на препятствие:.....	энкодер
Интенсивность в 24 часа:.....	20
Концевой выключатель:.....	Электронный, срабатывающий по сигналу энкодера
Освещение:.....	Лампочка типа E14 на 24В, макс. мощность 25 Вт
Рабочая температура:.....	-20°C / +60°C
Класс защиты:.....	IPX0
Вес привода:.....	5 кг
Шумовой уровень:.....	<70дБ(А)
Габариты:.....	см. рис.1

(\*) Открытая при любом сетевом напряжении.  
 (\*\*) При повороте корпуса привода на 90° (Рис.11), рабочий ход будет равен 2580 мм.  
 (\*\*\*) При повороте корпуса привода на 90° (Рис.11), рабочий ход будет равен 3180 мм.

## 4) УСТАНОВКА ИСПОЛНИТЕЛЬНОГО МЕХАНИЗМА

### 4.1) Предварительная проверка ворот:

- Проверьте балансировку ворот.
- Проверьте полный ход ворот.
- Если ворота находились в эксплуатации, проверьте износ всех частей.
- Отремонтируйте, либо замените изношенные, или поврежденные части.
- Надежность и безопасность автоматики напрямую зависит от состояния воротной конструкции.
- До установки привода, подтяните провисающие тросы или цепь и отключите неиспользуемое оборудование.

### 4.2) Монтаж

Утилизируйте упаковочные материалы по их типу (картон, полистирол, ПВХ и т.д.) согласно действующим нормам.

- Снимите с ворот имеющуюся задвижку.
- Установите металлическую скобу для крепления к стене, закрепите винтами на рейке привода (Рис. 12 - Е). Винты не следует плотно затягивать, скоба должна свободно вращаться.
- Чтобы правильно установить рейку, отметьте середину проема и разместите рейку на потолке посередине проема и отметьте отверстия (Рис. 6). Проверьте, чтобы расстояние между рейкой и воротным полотном составляло 108-166 мм (см. рис.14). Если расстояние не соответствует данным значениям, используйте дополнительные скобы. В таблице на Рис. 14А представлены варианты крепления скобы-держателя ворот.
- Сделайте отверстия в потолке (сверлом D.10) по отметкам, сделанным ранее и вставьте дюбеля.
- Закрепите рейку к приводе Рис.7 (1-2) и Рис.8 (3-4-5).
- При помощи опоры, поднимите двигатель, закрутите винты на скобе крепления рейки не прикручивая его к воротному полотну (Рис. 9А) либо, если позволяет высота, закрепите скобу на потолке с помощью дюбелей (Рис. 9В).
- Поднимите привод, разместив его на потолке и вставьте крепежные винты, удерживающие рейку (включая анкерные крепления).
- В случае, если крепление привода и рейки не может быть выполнено на потолке напрямую, обратитесь к Рис.10 (необходимо также проверить горизонтальность крепления рейки и его перпендикулярность относительно проема)
- В случае, если привод следует повернуть на 90° по отношению к рейке, используйте шаблон, показанный на Рис.11А, вырезав отверстие в корпусе согласно указанным размерам. Рейку можно закрепить непосредственно к потолку Рис.6, а в случае, если рейка не крепится непосредственно к потолку, через дополнительные кронштейны см. Рис.12.
- В случае если рейка состоит из двух частей, см Рис.13, варианты типовых креплений смотрите на предыдущих рисунках.
- Разблокируйте каретку и закрепите тягу (Рис.14). Расстояние между рейкой и полотном должно составлять 108-166 мм. Если расстояние превышает данное значение, необходимо использовать дополнительные тяги или опустить двигатель. При меньшем значении необходимо укоротить тягу.

12) На опасных участках установите предупреждающие наклейки (Рис.5.).

#### 5) РЕГУЛИРОВКА ЦЕПИ НАТЯЖНОГО УСТРОЙСТВА (ВОТТИСЕ-LLI)

Автоматическое устройство поставляется после прохождения регулировки и технических испытаний. В случае необходимости отрегулировать натяжение цепи, следуйте указаниям на Рис.15. **ВНИМАНИЕ: Пружина, предохраняющая от разрыва цепи, не должна быть полностью сжата. Внимательно проверьте состояние пружины во время функционирования механизма.**

#### 6) УСТАНОВКА ЭЛЕКТРИЧЕСКОГО ОБОРУДОВАНИЯ (Рис.16)М)

М) Привод  
Ft) Передатчик фотоэлемента  
Fr) Приемник фотоэлемента  
Т) Пульт на 1-2-4 канала  
Подготовьтесь к выполнению подключений дополнительного оборудования, устройств безопасности и управления двигателя, разделяя подключения с сетевым напряжением (230В) от проводов низкого напряжения (24 В), используя кабельный ввод (Рис.8 см.5 P1). Выполните подключения как показано на электрической схеме.  
Кабель подключения дополнительного оборудования должен быть помещен в защитный кабелепровод (Рис. 8, см. 5С1).

#### 7) БЛОК УПРАВЛЕНИЯ VENERE D (Рис.17)

Питание дополнительного оборудования:.....24В ~ (макс.180мА)  
.....24В устройстве безопасности (макс.180мА)  
Регулировка силы страгивания:.....При закрывании и открывании  
Время автоматического закрывания:.....от 1 до 180  
Подключение сигнальной лампы:.....24В ~ макс. 25 Вт  
Время работы освещения:.....90 с  
Встроенный радиоприемник с Rolling-Code:.....частота 433.92 МГц  
Кодирование:.....Алгоритм Rolling-Code  
Количество комбинаций:.....4 миллиарда  
Сопротивление антенны:.....50 Ом(RG58)  
Макс. количество пультов, занесенных в память:.....63  
Предохранители:.....см. Рис.17

#### 7.1) ЭЛЕКТРИЧЕСКИЕ СОЕДИНЕНИЯ БЛОКА УПРАВЛЕНИЯ (Рис.17)

**Привыполнии кабельных подключений установи электрооборудования руководствуйтесь действующими нормами и ПУЭ.**

Проводники с питанием низкого напряжения (24 В), должны быть отделены от проводов с высоким напряжением, либо иметь дополнительный слой изоляции толщиной не менее 1 мм. Провода должны быть связаны и закреплены у клемм на держателе, например, с помощью хомутов.

ВЫХОД	ОПИСАНИЕ
JP2	выход трансформатора
JP10	выход двигателя
1-2	Вход антенны (1: ЭКРАН 2:СИГНАЛ)
3-4	Вход сигнала СТАРТ (НОРМ. ОТКР.)
3-5	Вход сигнала СТОП (НОРМ. ЗАМКН.) Если не используется, оставьте перемычку.
3-6	Вход сигнала ФОТОЭЛЕМЕНТ (НОРМ. ЗАМКН.) Если не используется, оставьте перемычку.
3-7	Вход сигнала ДИАГНОСТИКА ФОТОЭЛЕМЕНТА (НОРМ. ОТКР.) Вход для фотоэлементов, оборудованных норм. откр. контактом для проверки функционирования.
8-9	Выход 24 В ~ световой сигнальной лампы(макс. мощность 25 Вт)
10-11	Выход 24 В ~ макс. мощность 180мА – питание фотоэлементов и других устройств.
12-13	Выход 24 В ~ безопасное напряжение , макс. мощность 180мА – питание передатчиков сигнала фотоэлементов с диагностикой.
14-15	ВЫХОД СИГНАЛА ИНДИКАТОРА ОТКРЫТЫХ ВОРОТ (НОРМ.ОТКР. КОНТАКТ) / ВТОРОГО РАДИОКАНАЛА.
16-17	ВХОД СИГНАЛА ЧАСТИЧНОЕ ОТКРЫТИЕ (НОРМ. ОТКР.)

#### 8) ПРОГРАММИРОВАНИЕ

Блок управления, оборудованный микропроцессором, поставляется с рабочими параметрами, заданными конструктором, действующими для стандартной установки. Предустановленные параметры могут быть изменены на экране блока управления либо на универсальном устройстве для программирования.

В случае если программирование выполняется через устройство, внимательно прочитайте инструкции к нему и следуйте им в процессе работы. Подключите универсальное устройство для программирования к главному блоку через соединение UNIFLAT. Войдите в меню «ГЛАВНОЕ МЕНЮ» в подменю «ПАРАМЕТРЫ» и просмотрите схемы на экране, листая страницы в помощью стрелок «вверх-вниз», внося изменения в цифровые значения ниже перечисленных параметров.

Логическая схема управления представлена в подменю «ЛОГИКА».

В случае если программирование выполняется через встроенное устройство, обратитесь к Рис. А и В и параграфу «Конфигурация».

Далее перечислены логические значения по каждому из параметров, и

цифровые значения, которые могут быть ему присвоены.

#### 8.1) Конфигурация

Программирование на экране допускает введение всех функций пульта управления VENERE D.

Для программирования используются три кнопки, с помощью которых программист перемещается по меню и конфигурирует рабочие параметры.

+ кнопка для просмотра меню/увеличения значения

- кнопка для просмотра меню/уменьшения значения

OK кнопка ввода данных (подтверждения).

Одновременным нажатием кнопок + и - выполняется выход из рабочего меню с переходом в меню более высокого уровня.

При одновременном нажатии + и - в главном меню (параметры-ЛСУ-радио-язык-настройки по умолчанию-автоматическая настройка-подстройка концевых выключателей) выполняется выход из режима программирования, экран выключается (с выводом сообщения END/КОНЕЦ).

Ввод заданных изменений происходит только при нажатии кнопки OK.

Первичным нажатием кнопки OK выполняется переход в режим программирования.

Изначально на экран выводится следующая информация:

- Версия ПО блока управления

- Общее количество выполненных операций (значение выражается в тысячах, поэтому при первой тысяче операций на экране будет выведено значение 0000).

- Количество операций, выполненных после последнего технического обслуживания (значение выражается в тысячах, поэтому при первой тысяче операций на экране будет выведено значение 0000).

- Количество радиоконанд в памяти.

При нажатии кнопки OK в исходном экране выполняется прямой переход в первое меню (параметры-ЛСУ-радио-язык-настройки по умолчанию-автоматическая настройка-подстройка концевых выключателей).

В котором содержится список главных меню и соответствующих подменю. Предустановленное значение параметра приводится в квадратных скобках [ 0 ]. В круглых скобках указывается вид сообщения на экране.

Обратитесь к рисункам А и В для процедуры конфигурирования блока.

#### 8.2) Параметры меню (PPr Rr)

- **Время автоматического закрытия (tcrR) [ 40s ]**

Введите цифровые значения времени автоматического закрытия от 1 до 180 секунд.

- **Момент усилия при открытии (oPcrRUF) [ 50% ]**

Geben Sie den Wert des Drehmoments für die Öffnung zwischen 1% und 99% ein.

- **Момент усилия при закрытии (oPcrRUE) [ 50% ]**

Введите значение силы при закрытии – от 1% до 99%.

**ВНИМАНИЕ: Проверьте, чтобы значение силы страгивания, измеренной в точках, предусмотренных нормой EN12445, было меньше указанного в нормативных ограничениях EN 12453.**

**Ошибочный ввод пороговой чувствительности устройств может привести к травмированию людей, животных либо повреждению предметов.**

- **Частичное открытие (PPrRtOPEn) [1,0 м]** Введите цифровые значения частичного открытия от 10 см (000,1) до 6 м (006.0)

- **Зона (ZonE) [ 0 ]**

Введите количество зон от минимального – 0 до максимального – 127. Обратитесь к параграфу 11 «Групповое включение».

- **Скорость в режиме открывания (oP SPPEd) [99%]**

Введите значение максимальной скорости исполнительного механизма в режиме открывания. Значение выражается в процентах от максимальной скорости привода.

- **Скорость в режиме закрывания (oP SPPEd) [99%]**

Введите значение максимальной скорости исполнительного механизма в режиме закрывания. Значение выражается в процентах от максимальной скорости привода.

- **Расстояние замедления (dist.sloud) [007]**

Введите расстояние снижения скорости движения ворот при открывании и закрывании.

Значение выражено в сантиметрах.

**Изменение одного из следующих параметров:**

- Скорость в режиме открывания

- Скорость в режиме закрывания

- Расстояние снижения скорости,

касается работы исполнительного механизма, выполняемой при отсутствии устройства защиты от защемления. Операция выделяется миганием на экране надписи «SET».

#### 8.3) Меню ЛСУ (Lob ic)

- **TCA (tcrR) [ OFF ]**

ON: Включает режим автоматического закрывания.

OFF: Отключает режим автоматического закрывания.

- **3 ступенчатая логика (3 StEP) [ OFF ]**

ON: Включает выполнение «3-х ступенчатой» логической схемы.

При сигнале «старт» выполняются следующие операции:

при закрытых воротах:.....открываются  
при открывании:.....механизм останавливается и включается TCA

(если задана данная функция)

при открытых воротах:.....закрываются  
при закрытии:.....остановка, обратный ход  
после остановки.....ворота открываются

OFF: Отключает выполнение «3-х ступенчатой» логической схемы.

- **Блокировка импульса «старт» в фазе открывания (IbL oPEr) [ OFF ]**

ON: Сигнал «старт» при открывании не вызывает никаких действий.

OFF: Сигнал «старт» вызывает выполнение команды при открывании.

- **Предварительный сигнал (PrE-RLPrT) [ OFF ]**

ON: Сигнальная лампа загорается за 3 секунды до запуска привода.

OFF: Сигнальная лампа загорается одновременно с запуском привода.

- **Работа фотоэлементов в фазе открывания (PhotooPEr) [ OFF ]**

ON: При срабатывании фотоэлементов в фазе открывания, не происходит никакой реакции.

В фазе закрывания – смена направления движения.

OFF: При срабатывании, фотоэлементы функционируют как в фазе открывания, так и закрывания. При срабатывании фотоэлемента в фазе закрывания – смена направления движения только после освобождения фотоэлемента.

- **Проверка фотоэлементов (tEst Photo) [ OFF ]**

ON: Проверка фотоэлементов включена (см. рис. 17А)

OFF: Проверка фотоэлементов отключена

- **Индикатор открытых ворот либо второй радиоканал (ScR Zch) [ ON ]**

ON: Выход с клемм 14-15 конфигурируется как сигнал индикатора открытых ворот, по второму радиоканалу в этом случае проходит сигнал для частичного открывания ворот.

OFF: Выход с клемм 14-15 конфигурируется как второй радиоканал.

- **Фиксированный код (F iNEd codE) [ OFF ]**

ON: Приемник работает в режиме фиксированного радиокода (обратитесь к параграфу «Клонирование пультов»).

OFF: Приемник работает в режиме «rolling-code» (обратитесь к параграфу «Клонирование пультов»).

- **Программирование пультов через радиоканал (rPd io PrоG) [ ON ]**

ON: Включение функции занесения пультов в память приемника через радиосигнал (без доступа к блоку управления), (Рис.20):

1- Нажмите одновременно скрытую кнопку (P1) и кнопку (T1-T2-T3-T4) пульта, уже занесенного в память приемника в обычном режиме через меню радио.

2- Нажмите в течение 10с скрытую кнопку (P1) и кнопку (T1-T2-T3-T4) нового пульта, для занесения в память. Приемник выходит из режима программирования через 10с, в течение этого времени можно добавлять новые пульты. В этом режиме доступ к блоку управления не требуется.

OFF: Отключение функции занесения пультов в память через радиосигнал. Передатчики заносятся в память только через меню РАДИО.

- **Выбор функции команды «Старт» (StRrE-oPEr) [ OFF ]**

ON: Сигнал с клемм 3-4 вызывает выполнение команды ОТКРЫТЬ.

OFF: Сигнал с клемм 3-4 вызывает выполнение команды СТАРТ в обычном режиме.

- **Выбор функции Частичное открывание/ Закрывать (PEd-cl oSE) [ OFF ]**

ON: Сигнал с клемм 16-17 вызывает выполнение команды ЗАКРЫТЬ.

OFF: Сигнал с клемм 16-17 вызывает выполнение команды ЧАСТИЧНОЕ ОТКРЫВАНИЕ.

- **Главный/управляемый блок (rRSEEr) [ OFF ]**

ON: Блок управления задается как главный блок в централизованной системе управления.

OFF: Блок управления задается как управляемый блок в централизованной системе управления.

#### 8. 4) МЕНЮ РАДИО (rPd io)

- **Добавление пультов.**

Разрешает добавлять пульт в память приемника, после запоминания присваивает номер пульта в ячейке памяти (от 01 до 64).

- **Добавление кнопки (Rdd StRrE)**

ассоциирует запомненную кнопку с командой СТАРТ


- **Добавление кнопки кан.2 (Rdd Zch)**

ассоциирует запомненную кнопку с управлением по второму радиоканалу

- **Чтение (rERd)**

Выполняется проверка наличия пульта в памяти приемника, если пульт занесен в память, показывает номер ячейке памяти (от 01 до 64) и номер кнопки (T1-T2-T3 либо T4).

- **Очистка всей памяти приемника (ErRSE B4)**

 **ВНИМАНИЕ! Полностью удаляет из памяти приемника все пульты, занесенные в память блока управления**

- **Просмотр кода приемника (cod rH)**

Выводит заданный код приемника.

- **W LINK (iH)**

**ON =**

Включает возможность дистанционного программирования схем через радиокоманду

WLINK, предварительно занесенную в память.

Функция остается активной в течение 3 минут от последнего нажатия радиокоманды W LINK.

Соответствие кнопок значениям, смотрите в справочнике радиокоманд W LINK.

**OFF =**

Отключение функции программирования W LINK.

**Последнюю информацию по улучшениям функциональности приемника в системе Clonix см. в параграфах 8/9/10/11.**

#### 8. 5) Языковое меню (L rNClURGE)

Позволяет задавать язык меню программирования. Доступны 5 языков:

- **ИТАЛЬЯНСКИЙ (ItR)**

- **ФРАНЦУЗСКИЙ (FrR)**

- **НЕМЕЦКИЙ (dEt)**

- **АНГЛИЙСКИЙ (EnG)**

- **ИСПАНСКИЙ (ESR)**

#### 8. 6) МЕНЮ ПО УМОЛЧАНИЮ (dEFrUlE)

**Возврат значений блока, заданных по умолчанию. После сброса необходимо выполнить автоматическую настройку.**

#### 8. 7) DIAGNOSE UND ÜBERWACHUNG

Экран блока управления **VENERE D** горит в режиме нормальной работы, а также в случае отклонений в работе системы, при этом на него выводятся сообщения для пользователя.

Диагностика: =

STRT = вход сигнала СТАРТ

STOP = вход сигнала СТОП

PHOT = вход сигнала ФОТОЭЛ

SWO = вход сигнала КОНЦЕВОЙ ВЫКЛЮЧАТЕЛЬ ОТКРЫВАНИЯ

SWC = вход сигнала КОНЦЕВОЙ ВЫКЛЮЧАТЕЛЬ ЗАКРЫВАНИЯ

PED = вход сигнала ЧАСТИЧНОЕ ОТКРЫВАНИЕ

OPEN = вход сигнала ОТКРЫТЬ

CL = вход сигнала ЗАКРЫТЬ

При возникновении помехи при движении ворот блок VENERE D останавливает закрывание и дает команду обратного хода, одновременно на экран выводится сообщение "AMP".

#### Мониторинг:

При выполнении открывания и закрывания на экране появляются четыре цифры, разделенные точкой, напр. 35.40. Эти цифры при работе привода постоянно обновляются и соответствуют действительному моменту усилия двигателя (35) и пределу момента усилия (при открывании, закрывании и замедлении) заданному в меню параметры (40). Эти значения можно изменять. Если значение момента усилия двигателя возрастает в ходе работы привода и приближается к пороговому значению, заданному в меню ПАРАМЕТРЫ, необходимо проверить неисправности в работе системы из-за износа либо небольших деформаций частей ворот. Поэтому во время установки рекомендуется проверить максимальный момент при выполнении нескольких операций и ввести в меню ПАРАМЕТРЫ значение, превышающее максимальный момент усилия на 5-10%.

#### 8. 8) ДИАГНОСТИКА ОШИБОК: :

ER01 Ошибка при проверке устройства безопасности (фотоэлемента)


ER10 Обнаружены неисправности в контуре управления двигателем

ER11 Обнаружены неисправности в контуре считывания значения силы тока в двигателе

#### 8. 9) МЕНЮ АВТОМАТИЧЕСКОЙ НАСТРОЙКИ

- Переведите полотно ворот в закрытое положение
- Запустите выполнение автоматической настройки, в меню управления VENERE D (Рис. В).

- До нажатия кнопки ОК на экране будет присутствовать сообщение ".....", блокирует команду на операцию открывания, за которой следует операция закрывания, в ходе которых автоматически настраивается минимальное значение момента усилия, необходимого для перемещения ворот. Во время этой фазы важно не допустить срабатывания фотоэлементов, а также использования команд ПУСК, СТОП и др. После завершения операции блок управления автоматически задает оптимальное значение момента усилия. Проверьте значение и внесите изменения, как описано в параграфе «ПРОГРАММИРОВАНИЕ».

 **ВНИМАНИЕ: Проверьте, чтобы значение силы давления ворот,**

измеренной в точках, предусмотренных нормами EN12445, было меньше указанного в стандарте EN 12453.



**ВНИМАНИЕ!!** В процессе автоматической настройки функция обратного хода при помехе не работает. Специалист, выполняющий установку, должен проверить работу ворот в автоматическом режиме, устранить все помехи, не допускать людей в зону действия автоматики.

### 8. 10) МЕНЮ НАСТРОЙКИ КОНЦЕВЫХ ВЫКЛЮЧАТЕЛЕЙ

В блоке управления VENERE D имеется меню для настройки концевых выключателей открывания и закрывания, которое упрощает процедуру установки. Пользуясь Рис. 18-19 и Рис. В, запрограммируйте блоку управления следующим образом:

- Запустите операцию настройки концевых выключателей, из соответствующего меню управления VENERE D (Рис. В).
- При появлении сообщения "CLOSE"/ЗАКРЫТЬ, переведите полотно ворот в закрытое положение, используя кнопки "UP"/ВВЕРХ и "DOWN"/ВНИЗ блока управления. Кнопкой "DOWN"/ВНИЗ ворота закрываются, кнопкой "UP" – открываются. Как только ворота закроются до нужного положения, нажмите кнопку «ОК», чтобы занести положение для срабатывания концевого выключателя закрывания.
- При появлении сообщения "OPEN"/ОТКРЫТЬ, переведите полотно ворот в открытое положение, используя кнопки "UP"/ВВЕРХ и "DOWN"/ВНИЗ блока управления. Кнопкой "DOWN"/ВНИЗ ворота закрываются, кнопкой "UP" – открываются. Как только створка откроется до нужного положения, нажмите кнопку «ОК», чтобы занести положение для срабатывания концевого выключателя открывания.
- Правильно разместите и зафиксируйте винтами «тормоз каретки» (Рис. 18, см. 6 А-В).

**ПРИМЕЧАНИЕ:** Эти операции должны выполняться в режиме «визуальный контроль» на сниженной скорости, без срабатывания устройств безопасности.

### 8.11) СТАТИСТИКА

Подключите универсальный программатор к блоку управления, войдите в меню БЛОК/СТАТИСТИКА и просмотрите статистические параметры:

- Версия ПО микропроцессора.
- Количество выполненных циклов. При замене двигателя, запишите количество выполненных операций на момент замены.
- Количество выполненных циклов от последнего технического обслуживания. Сброс на ноль выполняется автоматически при выполнении автоматической диагностики либо записи параметров.
- Дата последнего технического обслуживания. Обновления даты вручную выполняется из меню «Обновление даты технического обслуживания».
- Описание установки. Позволяет вводить 16 знаков в качестве идентификационного номера установки.

### 9) ТЕХНИЧЕСКИЕ ХАРАКТЕРИСТИКИ ВСТРОЕННОГО РАДИОПРИЕМНИКА

Каналы выхода сигнала приемника:

- Ausgangskanal 1, steuert einen START an, falls aktiviert
- Ausgangskanal 2, steuert die Erregung des Relais II° Funkkanal für eine Sekunde an, falls aktiviert.

Benutzbare Senderversionen:

Alle Sender ROLLING CODE, kompatibel mit



### 9. 1) INSTALLATION DER ANTENNE

Verwenden Sie eine auf 433 MHz abgestimmte Antenne. Verwenden Sie die Verbindung Antenne-Empfänger ein Koaxialkabel RG58. Наличие металлических масс рядом с антенной может создавать помехи радиоприему. В случае слабого сигнала передатчика переместите антенну в более подходящее место.

### 9.2) КОНФИГУРАЦИЯ ПРИЕМНИКА

Операции воспроизведения могут выполняться только через специальное устройство программирования (UNIRADIO).

Приемник воспроизводимого типа характеризуется исключительной надежностью при копировании закодированной информации в изменяемом коде (типа rolling code), а также практичностью - позволяя выполнять, благодаря эксклюзивной системе, операции по воспроизводимости («клонировании») пультов. Клонирование пульта означает подключение нового передатчика с автоматическим добавлением в список в памяти приемника к имеющимся пультам либо с заменой имеющегося. Клонирование разрешается при создании нового пульта с заменой в ячейке памяти приемника, таким образом позволяя удалить неиспользуемый передатчик из памяти системы. Эта функциональность делает возможным дистанционное программирование, при котором приемнику не приходится обслуживать большое количество передатчиков, при добавлении либо замене потерянных передатчиков. Когда безопасность кодирования не является решающим фактором, приемнику блока управления разрешается выполнять клонирование с добавлением передатчика в постоянный код (эта функция невозможна при изменяемом

коде), что позволяет работать с расширенной кодовой системой, с большим количеством комбинаций, сохраняя возможность «копирования» любого запрограммированного передатчика.

### PROGRAMMIERUNG

Занесение в память передатчиков может выполняться в ручном режиме через устройство для программирования UNIRADIO, которое разрешает управление через приложение Eedbase установочной базы данных. В последнем случае программирование приемника выполняется через интерфейс UNIRADIO к блоку управления VENERE D, с использованием средств UNIFLAT и UNIDA.

### 9. 3) ПРОГРАММИРОВАНИЕ В РУЧНОМ РЕЖИМЕ

В случае стандартной установки, не требующей расширенных функциональных возможностей, занесение в память пультов выполняется вручную. Для базового программирования см Рис. В.

- Если необходимо, чтобы пульт активировал выход 1 (СТАРТ) кнопкой 1 либо 2, либо 3, либо 4, запрограммируйте пульт в меню РАДИО как показано на рис.В.

- Если необходимо, чтобы пульт активировал выход 2 (реле второго радиоканала) кнопкой 1 либо 2, либо 3, либо 4, запрограммируйте пульт в меню РАДИО кан.2 как показано на рис.В.

**ПРИМЕЧАНИЕ:** Скрытая кнопка P1 имеет разный внешний вид в зависимости от модели пульта. Для пультов, оборудованных скрытой кнопкой, нажмите скрытую кнопку P1 (Рис. В1).

**ВАЖНОЕ ПРИМЕЧАНИЕ: ПРОМАРКИРУЙТЕ ПЕРВЫЙ ПУЛЬТ В ПАМЯТИ ЗНАКОМ КЛЮЧА (МАСТЕР).** Первому пульту, при ручном программировании, присваивается КОДОВЫЙ КЛЮЧ ПРИЕМНИКА; этот код необходим для последующего воспроизведения пультов.

### 9. 4) ВОСПРОИЗВЕДЕНИЕ ПУЛЬТОВ

Клонирование пультов с роллинг-кодом/Клонирование пультов с фиксированным кодом. См инструкцию UNIRADIO и Руководство по программированию CLONIX

### 9. 5) ПРОГРАММИРОВАНИЕ НЕСКОЛЬКИХ ПРИЕМНИКОВ.

См инструкцию UNIRADIO и Руководство по программированию CLONIX.

### 9. 6) ДИСТАНЦИОННОЕ ПРОГРАММИРОВАНИЕ ПУЛЬТОВ (Abb. 20)

- 1) Нажмите скрытую кнопку (P1) запрограммированного в стандартном режиме пульта.
- 2) Нажмите кнопку запрограммированную кнопку управления (T1-T2-T3-T4) этого же пульта.
- 3) Замигает сигнальная лампа. Удерживайте в течение 10 с скрытую кнопку (P1) нового пульта.
- 4) Сигнальная лампа будет гореть, не мигая. Удерживайте нажатой кнопку (T1-T2-T3-T4) нового пульта для занесения в память.

Приемник выходит из режима программирования через 10 с, в течение этого времени можно добавлять новые пульты. В этом режиме доступ к блоку управления не требуется.

### 10) ГРУППОВОЕ УПРАВЛЕНИЕ НЕСКОЛЬКИМИ БЛОКАМИ С ПОМОЩЬЮ ПЛАТЫ SCS1 (Рис.20А)

Блок управления VENERE D позволяет выполнять через соответствующие входы и выходы платы (SCS1), централизованное подключение к другим блокам управления. В этом режиме открывание и закрывание всех автоматических устройств в системе можно выполнить одной командой с главного блока. Пользуясь схемой на Рис. 20А, выполните подключение всех блоков управления VENERE D, используя двухжильный провод, телефонного типа. В случае, если используется телефонный кабель с большим количеством парных проводов, обязательно используйте жилы одной и той же пары.

**Длина кабеля между узлами не должна превышать 250 м.** Затем необходимо запрограммировать каждый из блоков управления VENERE D, задавая в первую очередь ГЛАВНЫЙ блок, который будет контролировать все остальные, настроенные как УПРАВЛЯЕМЫЕ (см. меню ЛСУ). Также необходимо задать номер зоны (см. меню ПАРАМЕТРЫ) от 0 до 127. Номер зоны позволяет создавать группы, каждая из которых выполняет команды главного блока в в каждой зоне.

**Каждая зона может иметь только один главный блок, главный блок зоны 0 контролирует работу управляемых блоков других зон.**

### 11) УПРАВЛЕНИЕ В АВАРИЙНОМ РЕЖИМЕ

В случае, если отсутствует электропитание системы, либо в аварийной ситуации, для ручного управления потяните зашнур, соединенный с кареткой, как показано на Рис.21. Для автоматических ворот в гаражах без запасного выхода необходима установка устройства внешней разблокировки с ключом типа Мод. SM1 (Рис.22) либо Мод. SET/S (Рис.23).

### 12) ПРОВЕРКА АВТОМАТИКИ



До окончательного ввода автоматики в эксплуатацию внимательно проверьте следующее:

- Проверьте правильное функционирование устройств безопасности

(концевых микровыключателей, фотоэлементов, сенсорных элементов и т.д.).

- Проверьте, чтобы усилие привода не превышало допустимых норм.
- Проверьте, чтобы пружина натяжного механизма цепи не сжималась полностью в ходе работы привода.
- Проверьте устройства разблокировки привода.
- Проверьте работу средств управления при выполнении операций открывания и закрывания.
- Проверьте работу стандартных и специально запрограммированных логических схем.

### 13) ЭКСПЛУАТАЦИЯ ПРИВОДА

Так как автоматикой можно управлять дистанционно с помощью пульта радиоуправления либо кнопкой СТАРТ, вне поля зрения пользователя, необходимо в обязательном порядке регулярно проверять работоспособность устройств безопасности. При отклонениях в работе, следует остановить работу автоматики и обратиться за помощью к специалисту. Люди, особенно дети, не должны находиться в зоне действия автоматики.

### 14) УПРАВЛЕНИЕ

Используемая автоматика позволяет выполнять автоматическое открывание и закрывание ворот. Управление может быть разного типа (кнопка, радиоуправление, контроль доступа через магнитную карточку и т.д.) исходя из потребностей и требований к установке. За информацией по разным системам управления обратитесь к соответствующим инструкциям. Пользователи автоматической системы должны быть ознакомлены с управлением и правилами эксплуатации оборудования.


### 15) ДОПОЛНИТЕЛЬНОЕ ОБОРУДОВАНИЕ

- SM1** Устройство внешней разблокировки подъемно-поворотных ворот (Рис. 22).
- SET/S** Устройство внешней разблокировки для секционных ворот с толщиной полотна макс. 50 мм (Рис.23).
- ST** Устройство внешней разблокировки автоматических задвижек для откидных пружинных ворот. Боковые задвижки двери открываются автоматически с помощью ручки (Рис.24).

### 16) ТЕХНИЧЕСКОЕ ОБСЛУЖИВАНИЕ

Для выполнения технического обслуживания автоматики, отключите питание от сети, отсоедините батарею.

- Периодически (2 раза в год) проверяйте натяжение цепи/ремня.
- Периодически очищайте оптику фотоэлементов (при наличии).
- Периодически проверяйте правильную настройку электронной системы привода (данную работу должен проводить только квалифицированный специалист).
- При обнаружении неисправностей в работе привода, отключите питание от сети, отсоедините батарею. Обратитесь за помощью к специалисту. При отказе автоматики, задействуйте ручную разблокировку, чтобы открывать и закрывать ворота вручную.

 Если кабель электропитания поврежден, его замена должна выполняться специалистом сервисной службы, либо лицом, имеющим аналогичную квалификацию.

#### 16.1) ЗАМЕНА ПРЕДОХРАНИТЕЛЕЙ (Fig.25)

**ВНИМАНИЕ!** Отключите питание сети.

Выньте пластиковую крышку блока предохранителя. Снимите плавкий предохранитель, (Рис. 25А), замените его на новый. После того, как операция выполнена, вставьте пластиковую крышку обратно.

### 17) УТИЛИЗАЦИЯ

**ВНИМАНИЕ: Работы должны выполняться только специалистом.** Материалы утилизируются в соответствии с действующими нормами. При демонтаже автоматического привода не существует никакой опасности или рисков, от составных частей оборудования. При отправке на вторичную переработку материалов, компоненты установки следует разделить по типу (электрические детали – медь – алюминий – пластик – и т.д.).

### 18) ДЕМОНТАЖ

**ВНИМАНИЕ:** Работы должны выполняться только квалифицированным специалистом. В случае демонтажа с последующим монтажом на другой площадке необходимо:

- Отключить питание и отсоединить электрическую вилку.
- В случае, если какие-либо компоненты невозможно снять либо они были повреждены в процессе демонтажа, выполните их замену.

Рис. А

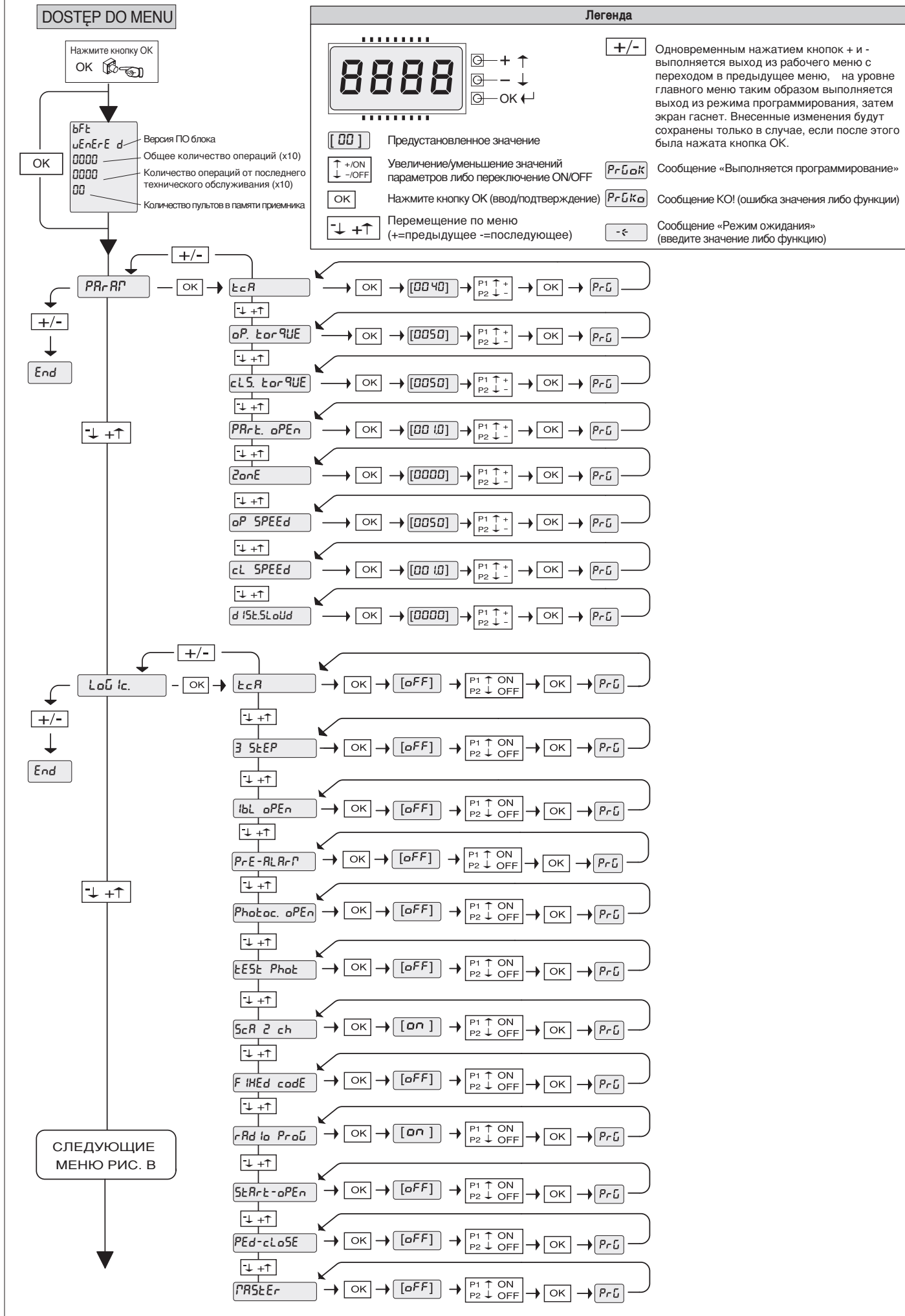




Рис. В

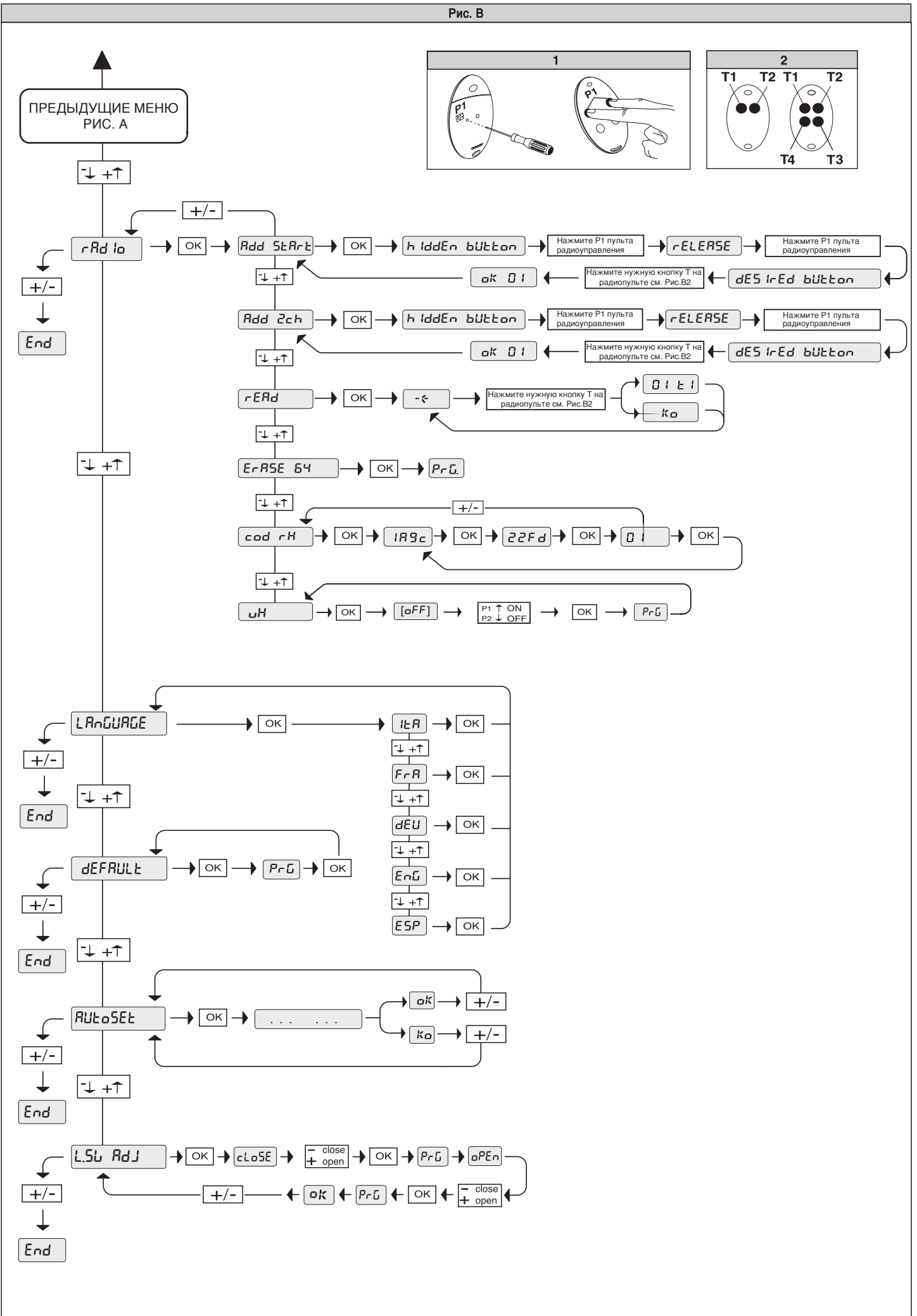


Fig. 1

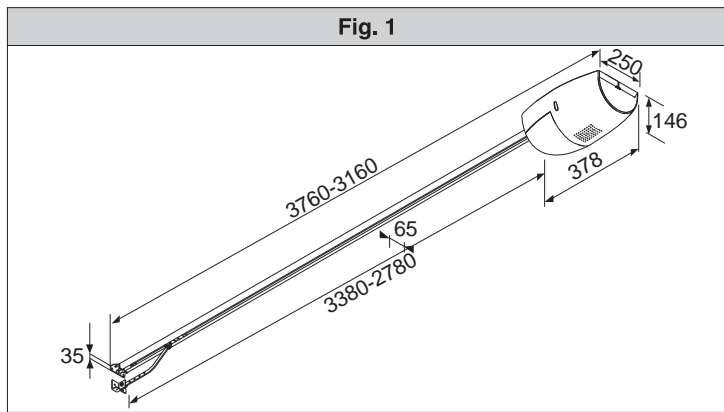


Fig. 2

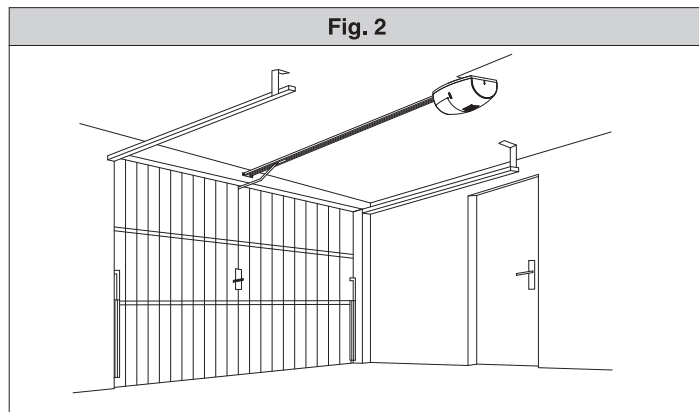


Fig. 3

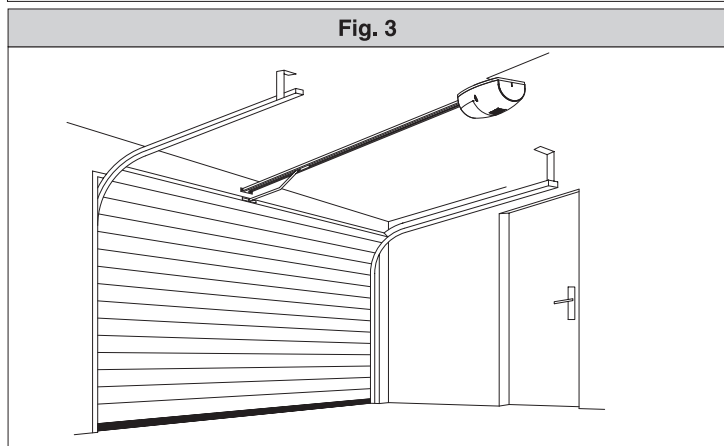


Fig. 4

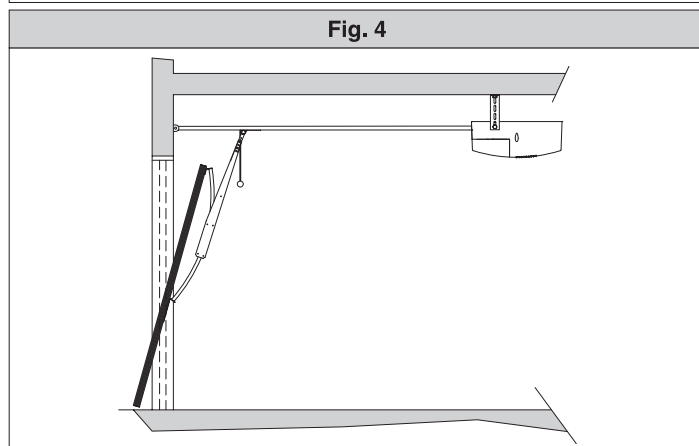


Fig. 5

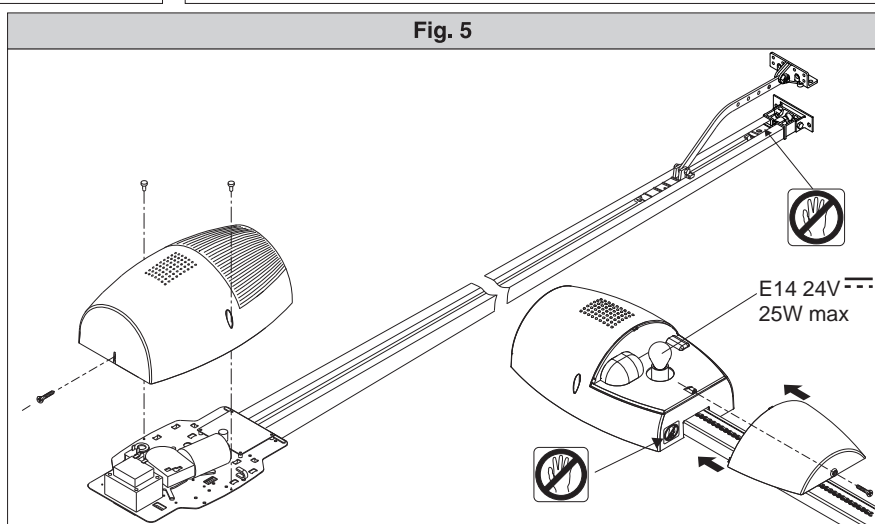


Fig. 6

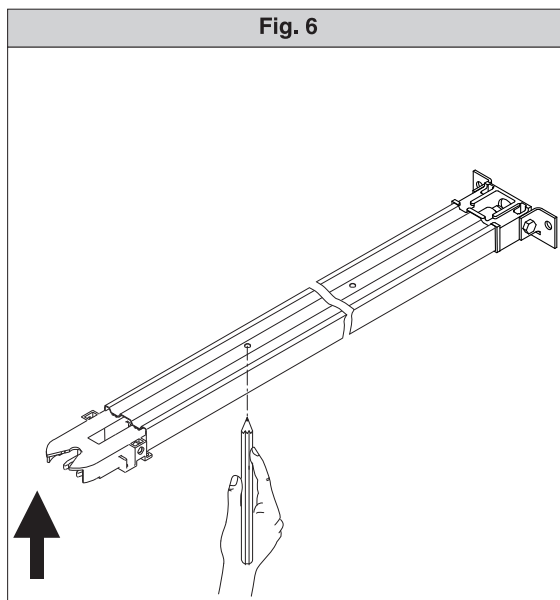


Fig. 7

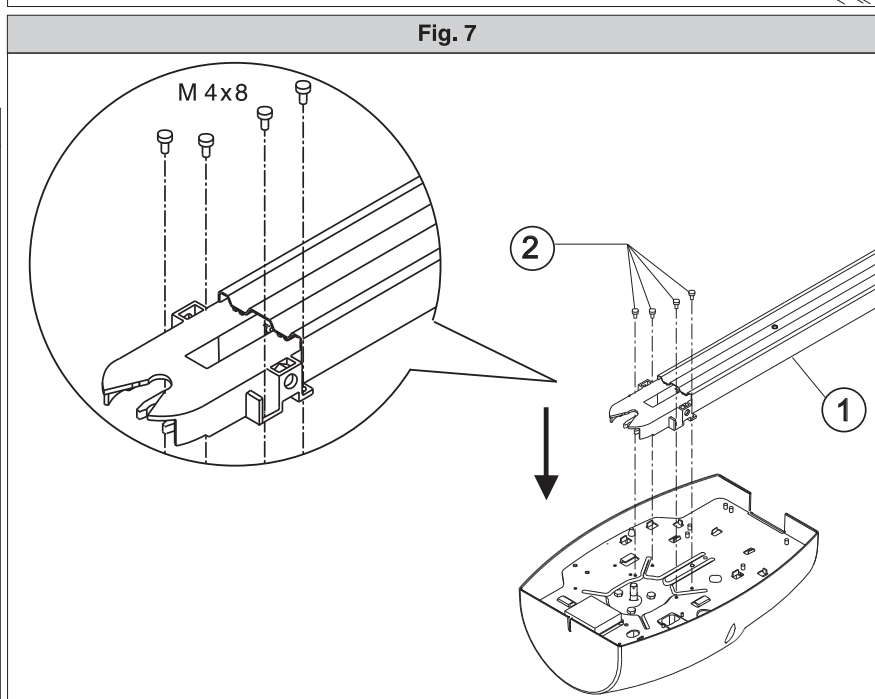


Fig. 8

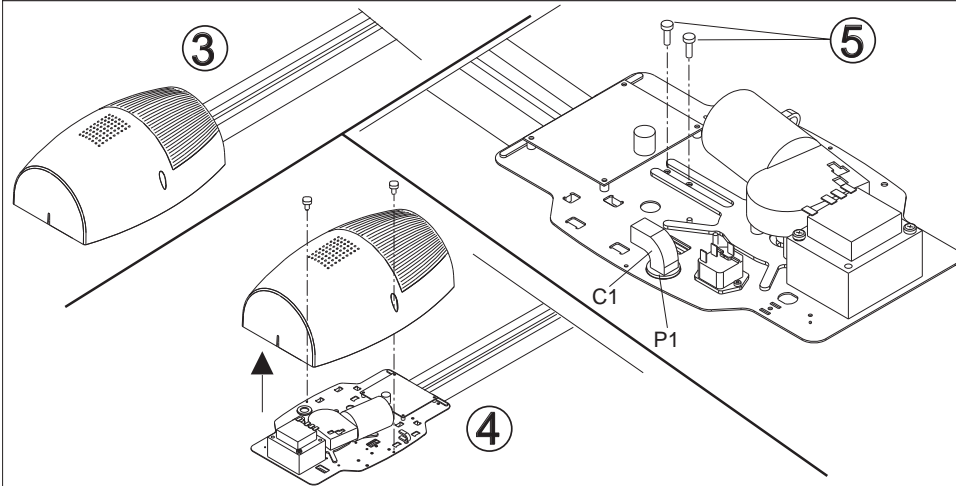


Fig.9A

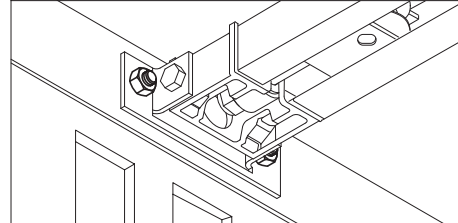


Fig.9B

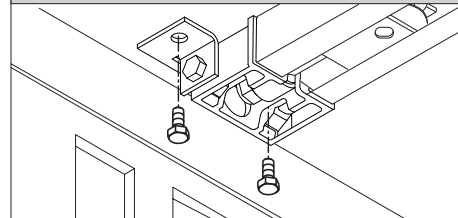


Fig. 10

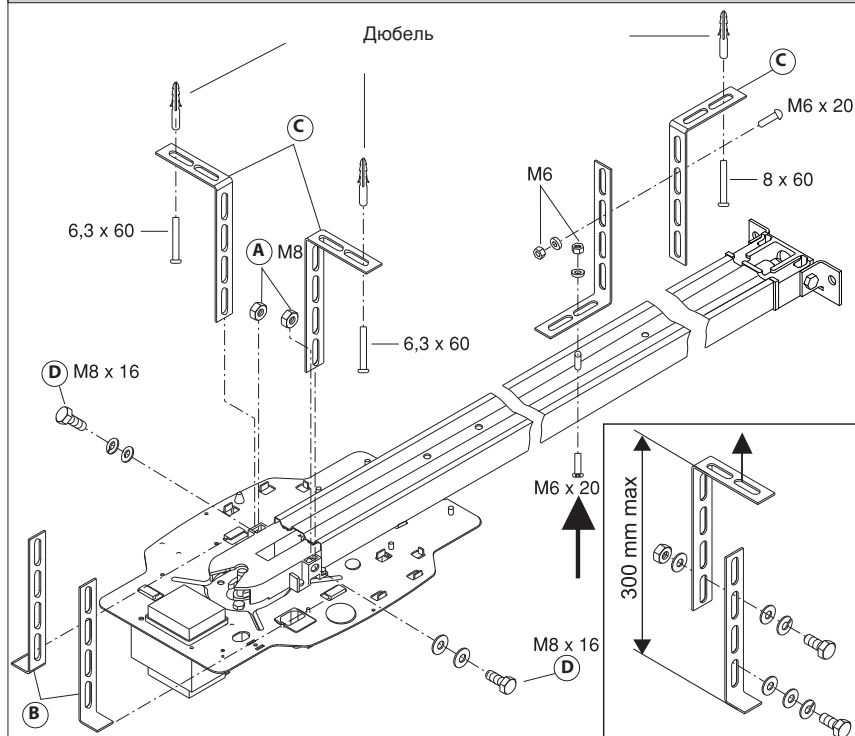


Fig. 11

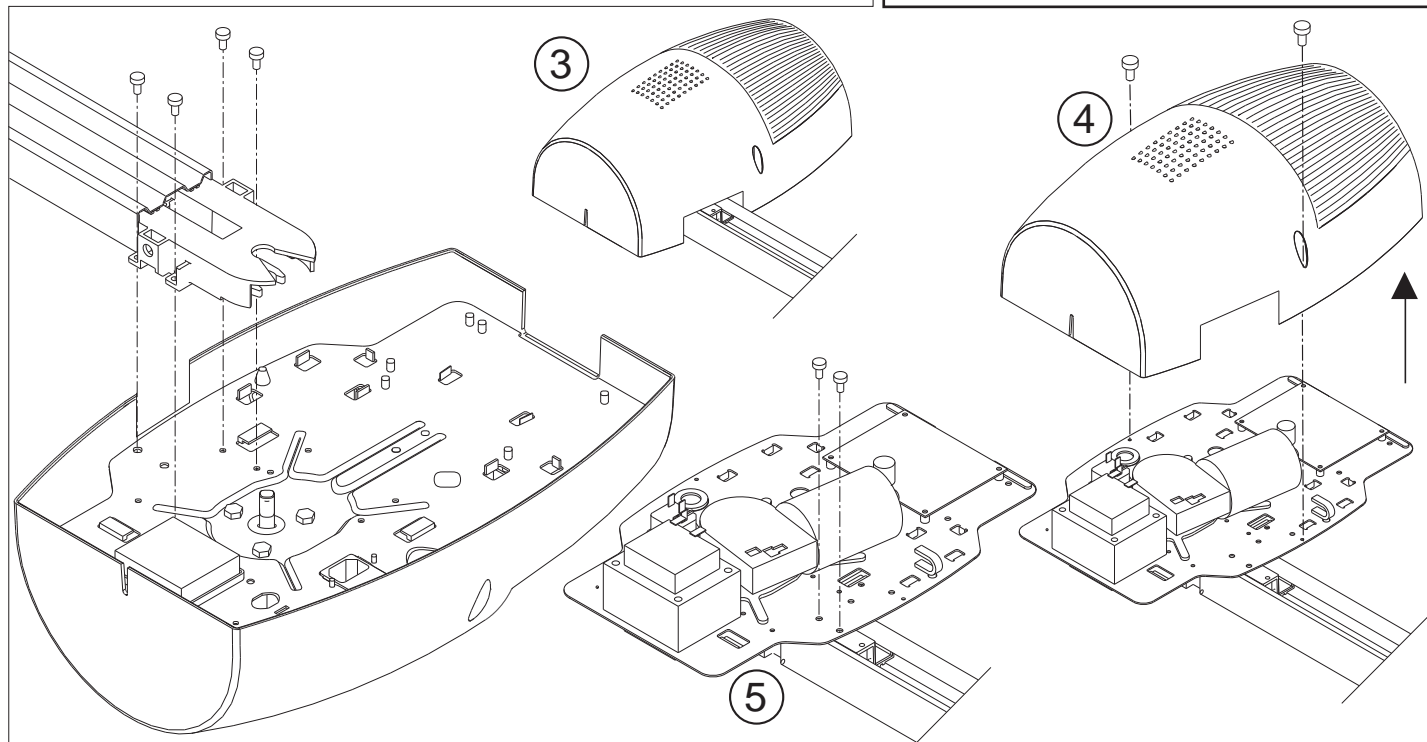
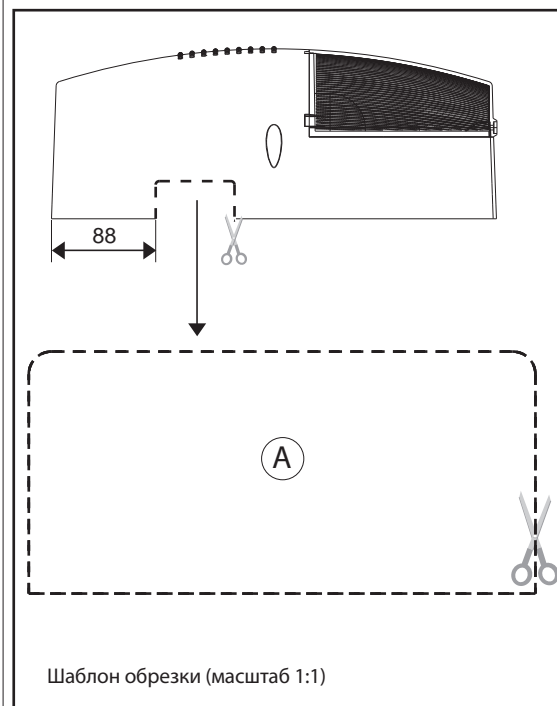


Fig.12

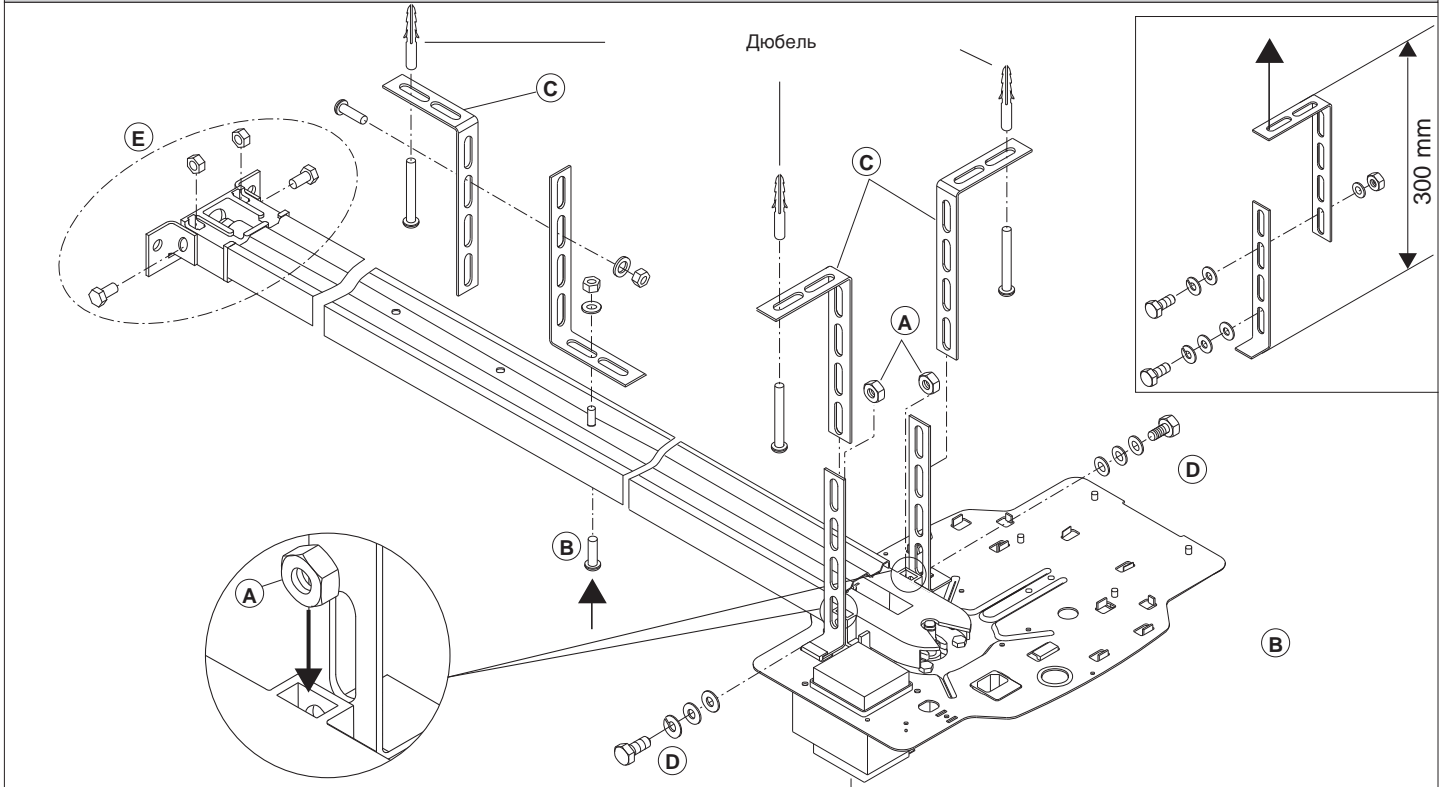


Fig.14

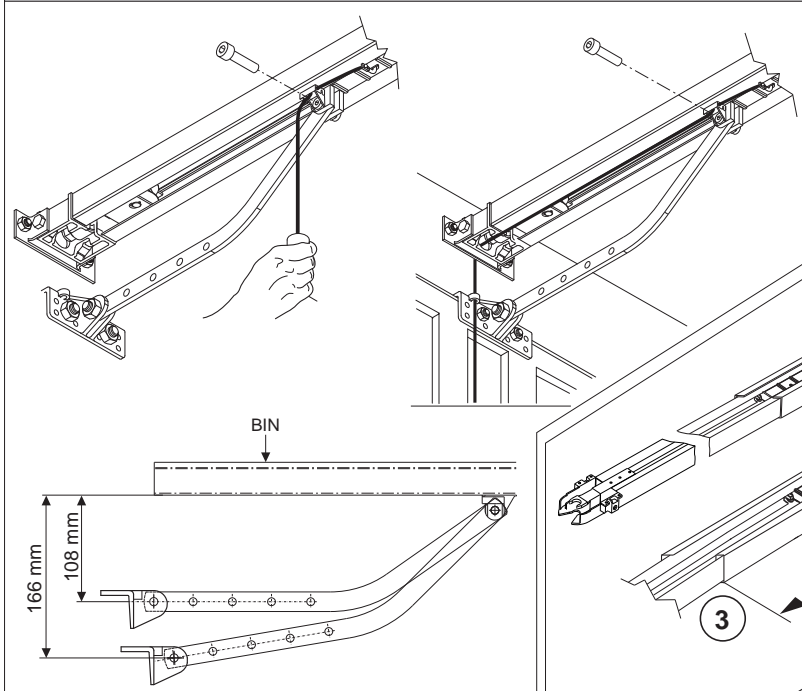


Fig.13

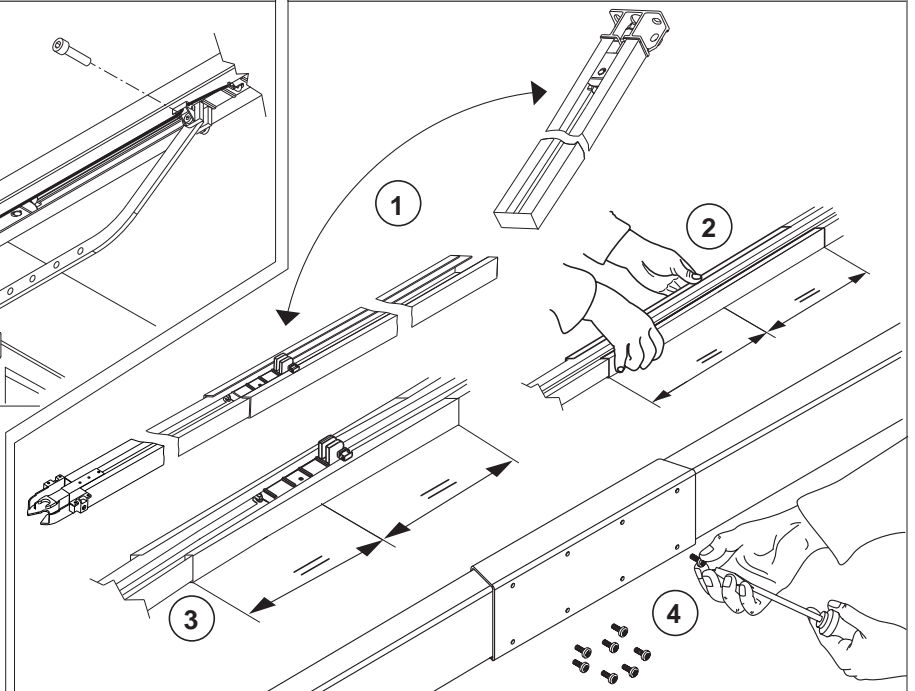
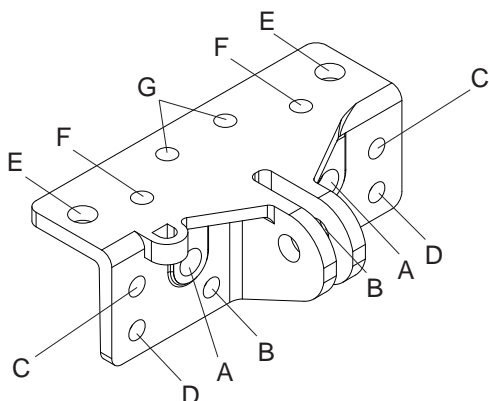


Fig.14A



N.	Варианты крепления
1	DFBBFD
2	DCFFCD
3	DCGGCD
4	FBBF
5	EAAE
6	EBBE
7	GBBG

Fig.15

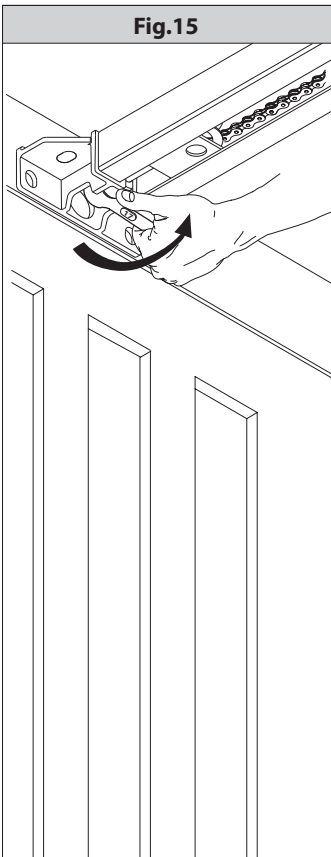


Fig.16

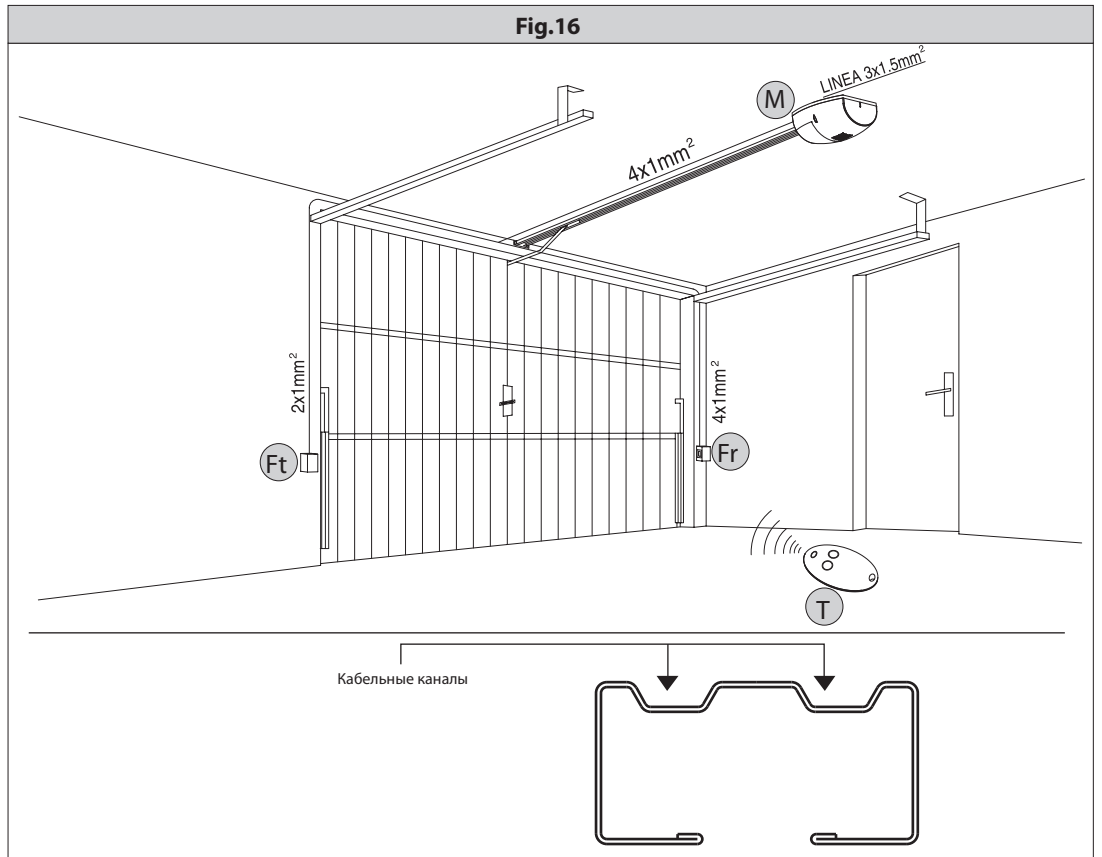


Fig.17

Fig.17A

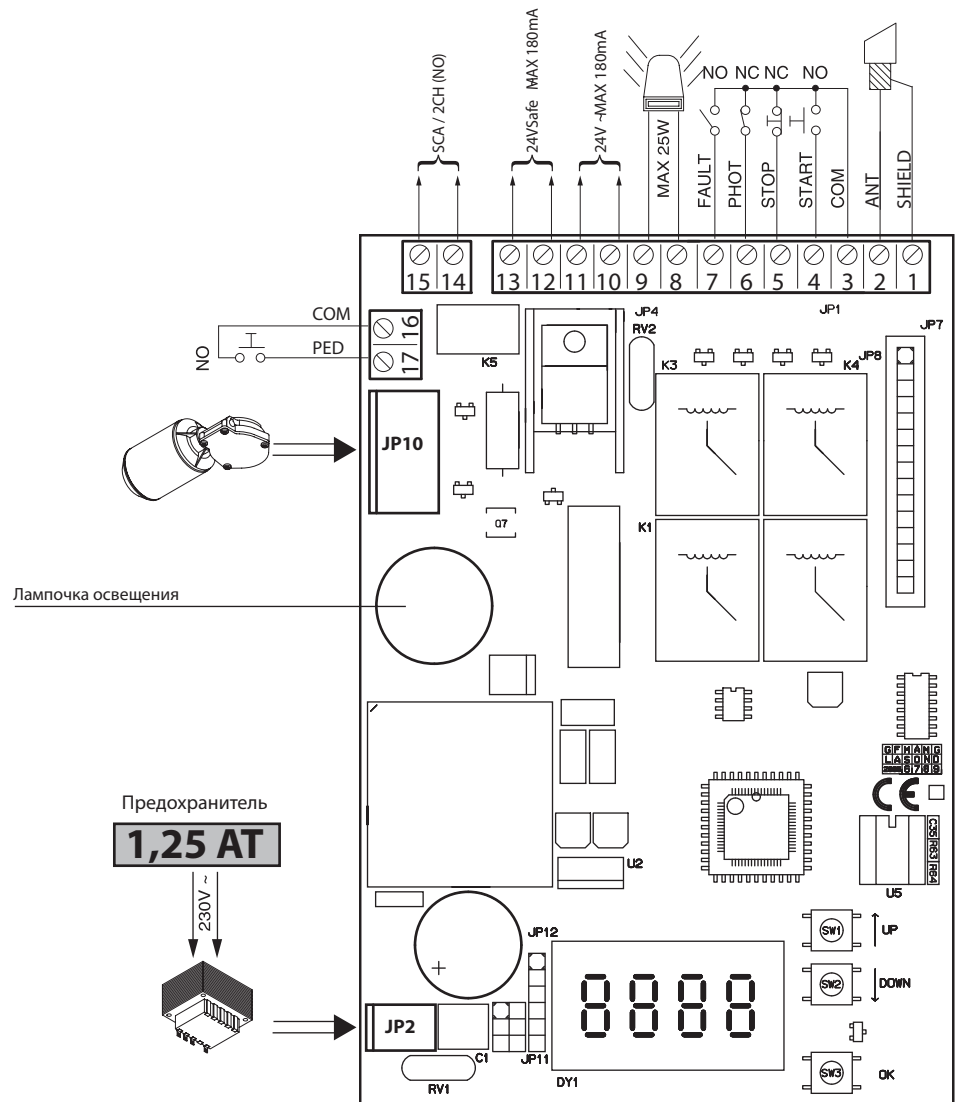
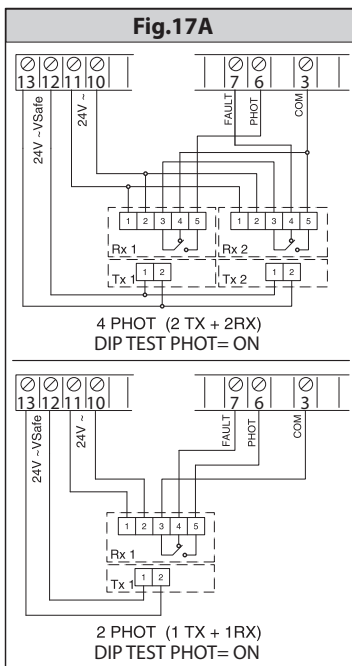


Fig. 18

ПОДСТРОЙКА КОНЦЕВОГО ВЫКЛЮЧАТЕЛЯ

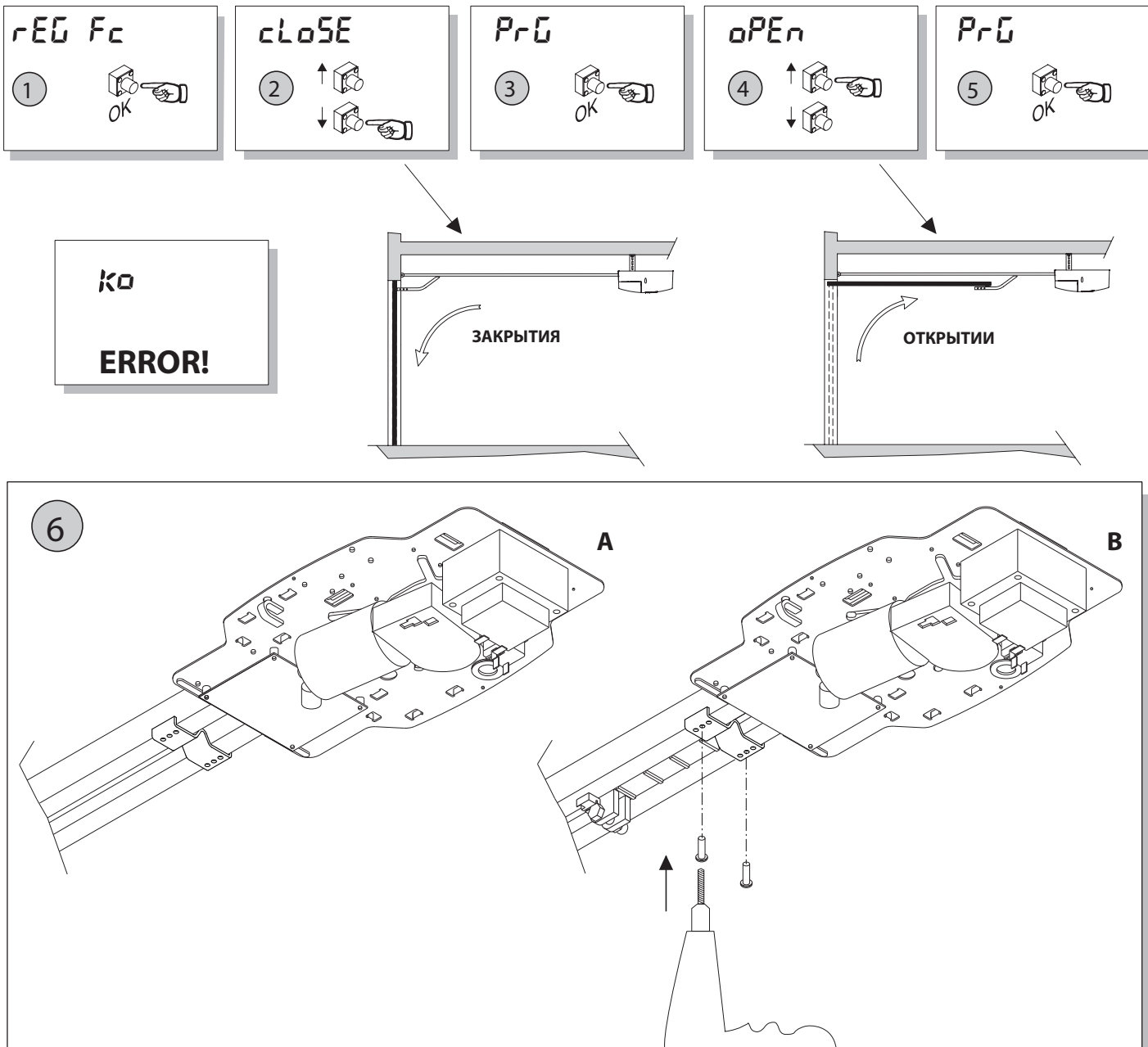


Fig. 19

АВТОМАТИЧЕСКАЯ НАСТРОЙКА УСИЛИЯ ПРИВОДА

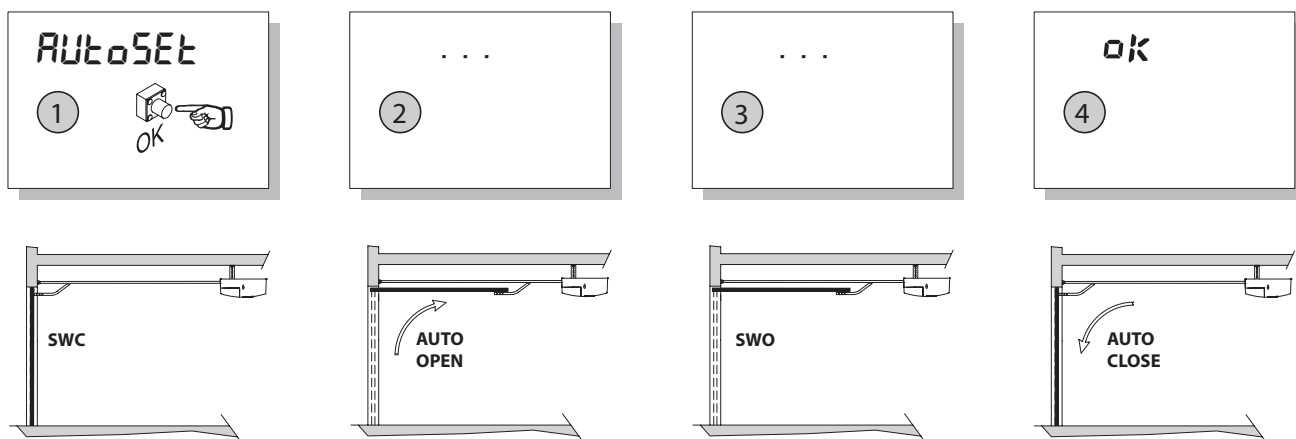


Fig. 20

ДИСТАНЦИОННОЕ ПРОГРАММИРОВАНИЕ ПУЛЬТОВ





<p>1 Пульт радиуправления записанный в памяти приемника,</p> 	<p>2 Пульт радиуправления записанный в памяти приемника,</p> 	<p>3 Пульт радиуправления для записи в память приемника,</p> 	<p>4 Пульт радиуправления для записи в память приемника,</p> 
--	--	---	--

Fig. 20A

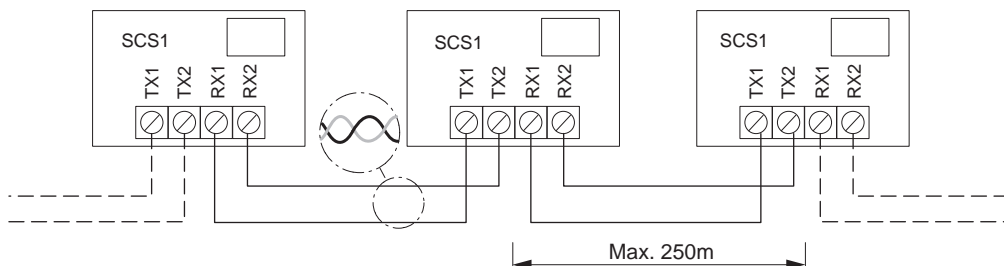


Fig. 21

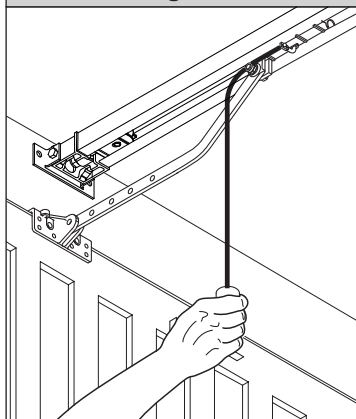


Fig. 22

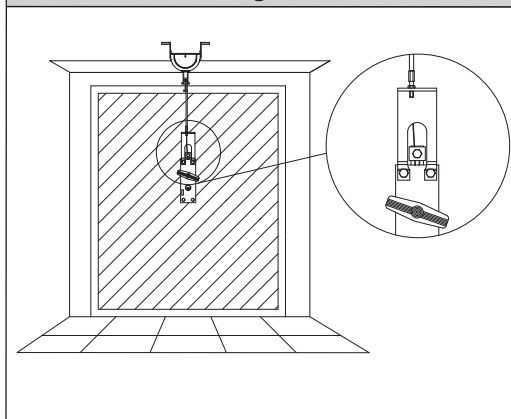


Fig. 23

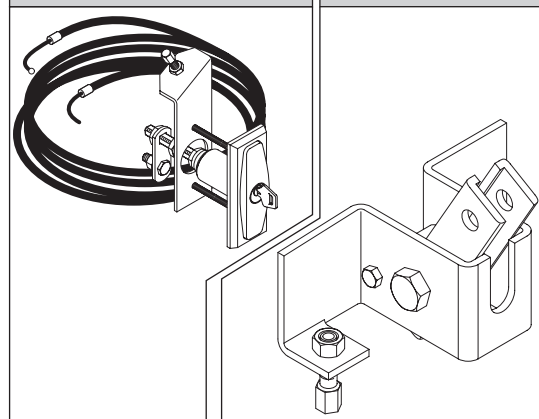


Fig. 24

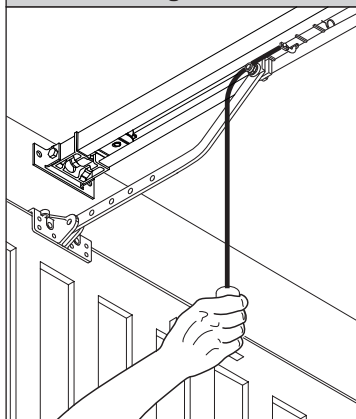


Fig. 25

