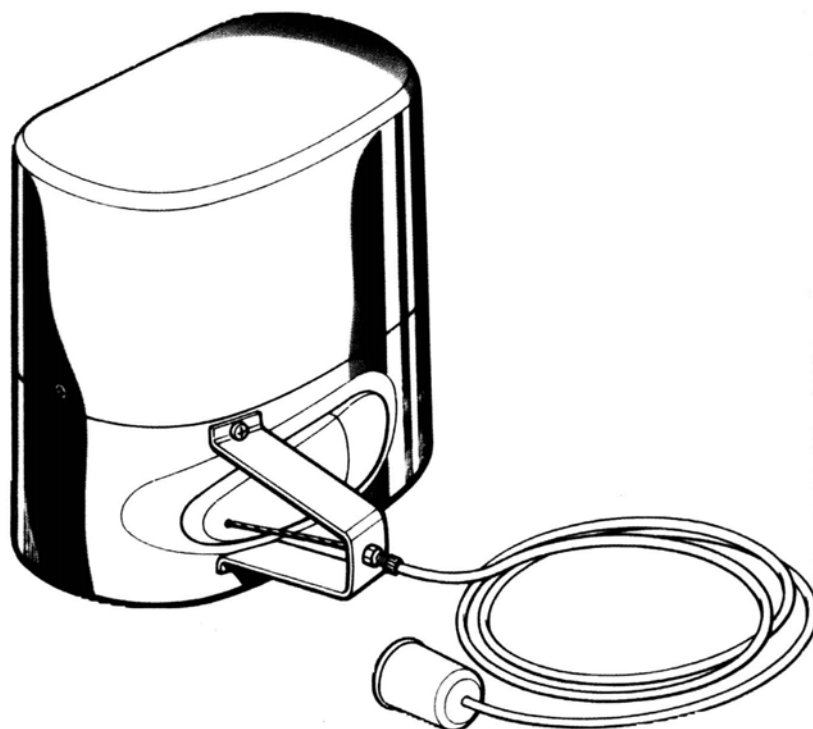


nice

CLIMBER

*Электромеханический редукторный
электродвигатель для секционных и
двустворчатых раздвижных ворот*



**Руководство по эксплуатации и каталог
запасных частей**

CR 2024	Подъемник с интеллектуальным устройством, 400 кг, шифратор (24 В).
----------------	---

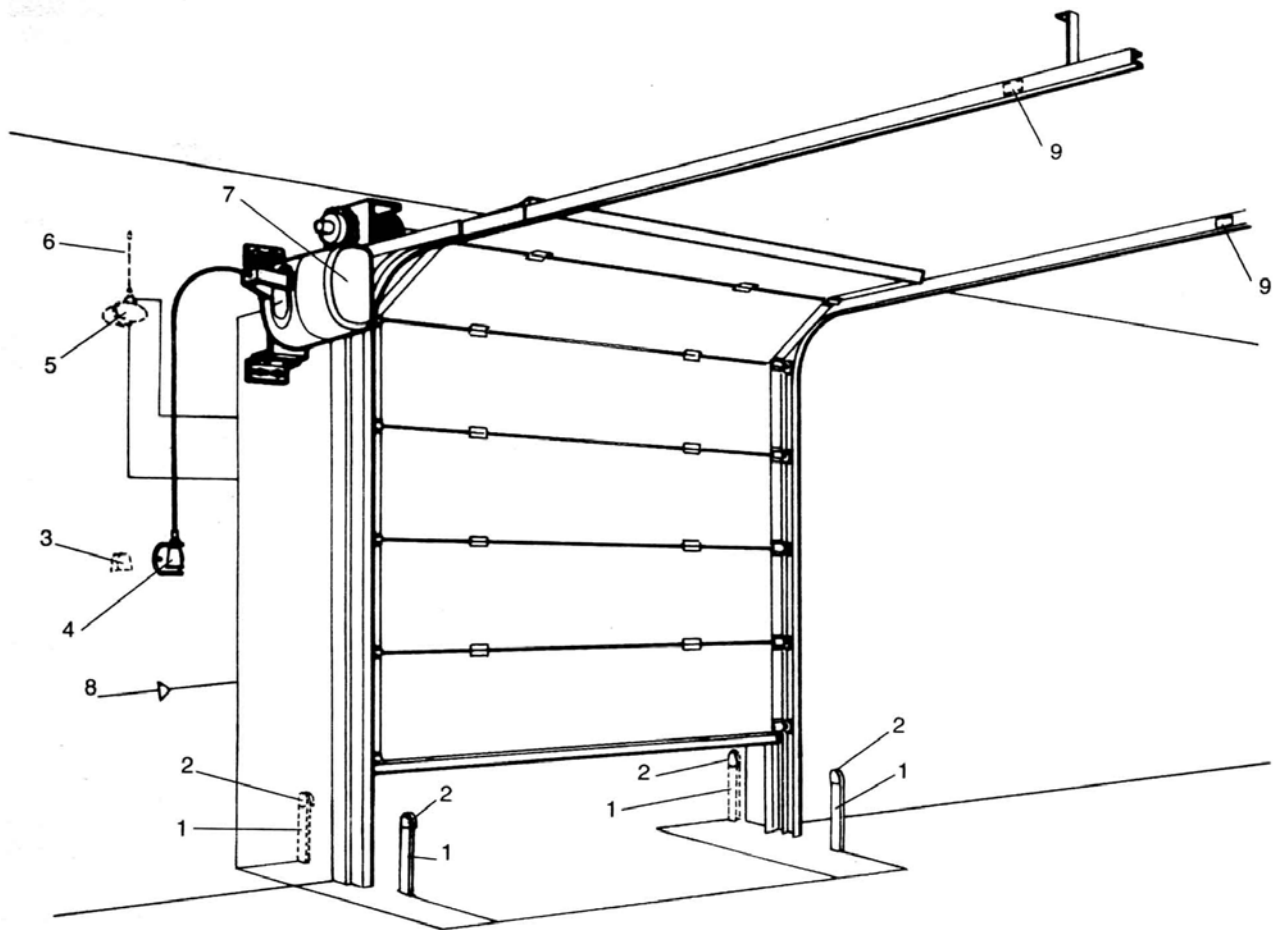
Технические данные

	Единицы измерения	
Питание	Вольт перем. 50/60 Гц	230
	Вольт пост. тока	24
Ток, потребляемый электроникой	А	0,5
Ток, потребляемый двигателем	А	5
Мощность	Вт	120
Уровень защиты	IP	40
Крутящий момент	Н · м	40
Скорость	об./мин.	50
Макс. усилие	Н	260
Количество зубьев шестерни	Z	10 (1/2"x5/16")
Макс. вес ворот	кг	400
Рабочая температура	°С (Мин./Макс.)	-20°С...+70°С
Класс изоляции		1
Рабочий цикл	%	100
Масса двигателя	кг	10

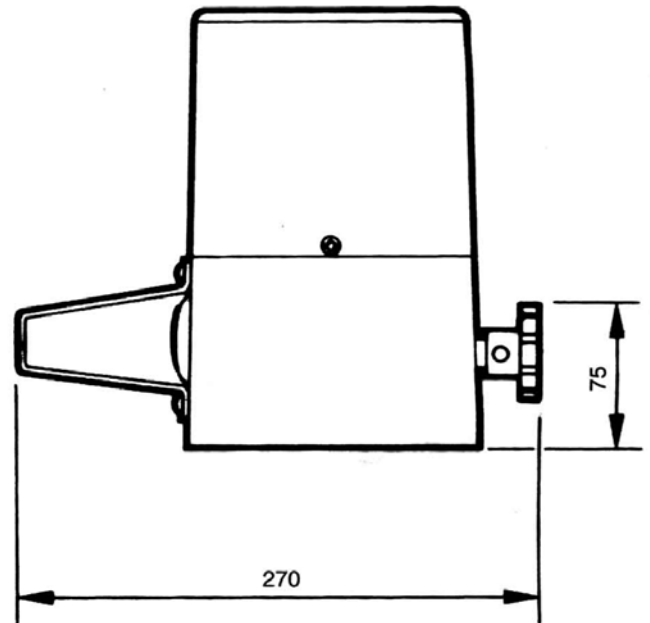
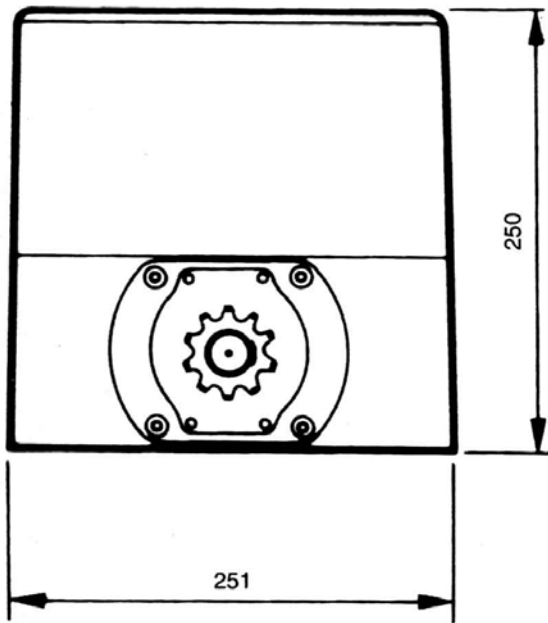
Проверочные и подготовительные процедуры

- а) Внимательно прочитайте инструкцию.
- б) Перед тем как приступить к установке убедитесь в том, что конструкция ворот прочна и соответствует выбранной модели редукторного двигателя.
- в) Убедитесь в том, что механические стопоры уже установлены.

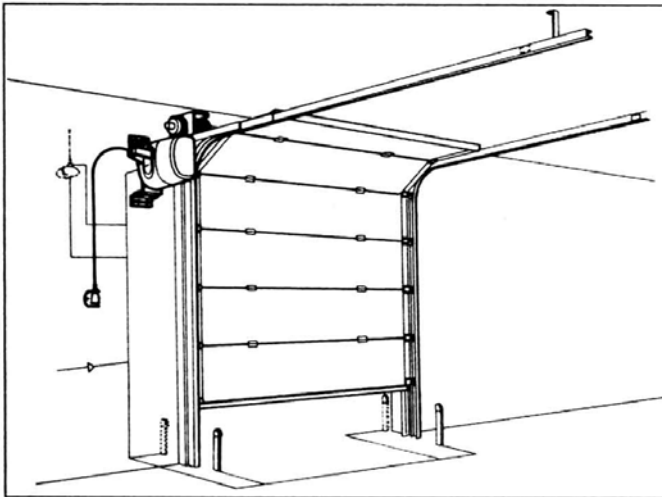
Общий вид



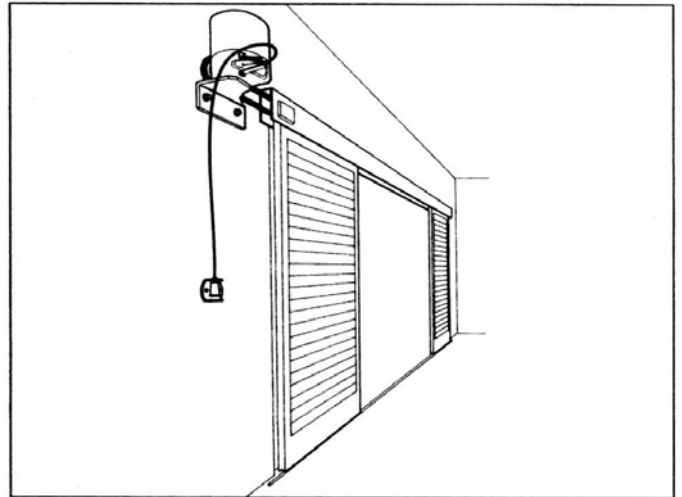
- 1) Стойка фотоэлемента.
- 2) Фотоэлемент.
- 3) Селектор ключа или цифровая клавиатура.
- 4) Отпирающая ручка.
- 5) Мигающая лампа.
- 6) Антенна.
- 7) Подъемник CLIMBER.
- 8) Линия подачи питания.
- 9) Механические стопоры.



Примеры использования

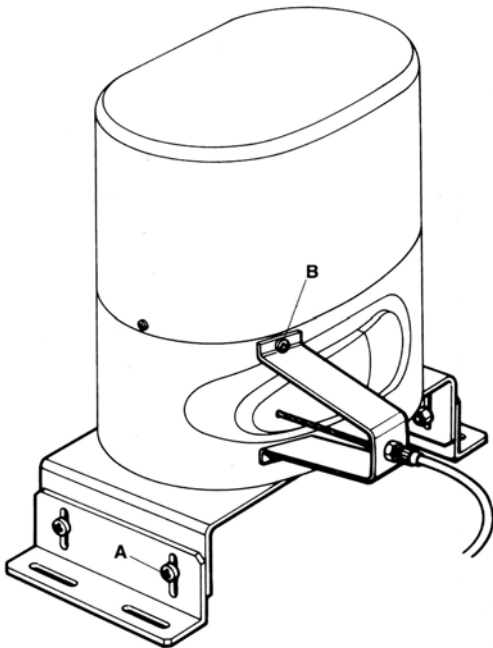


Секционные ворота



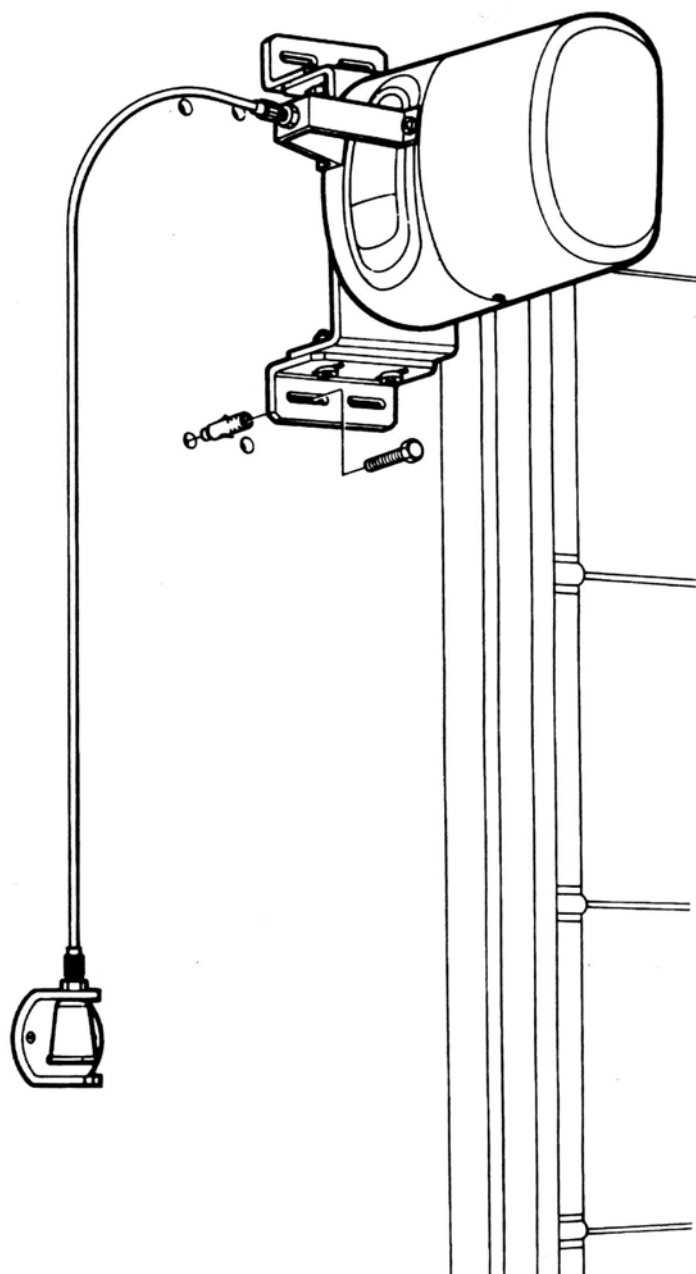
Двустворчатые раздвижные ворота

Подготовка к монтажу

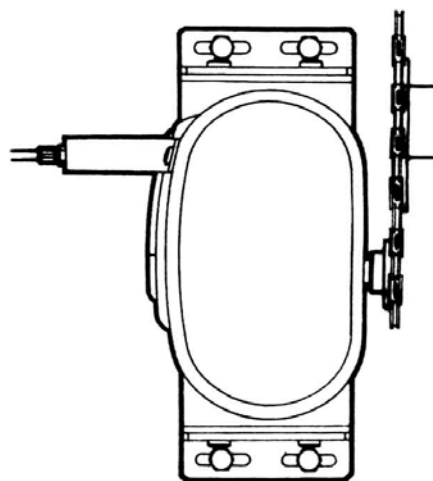


Редукторный электродвигатель уже закреплен на монтажном основании. Закрепите основание на уголках с помощью прилагающихся винтов А, а затем прикрепите кронштейн отпираания к двигателю с помощью прилагающихся винтов В.

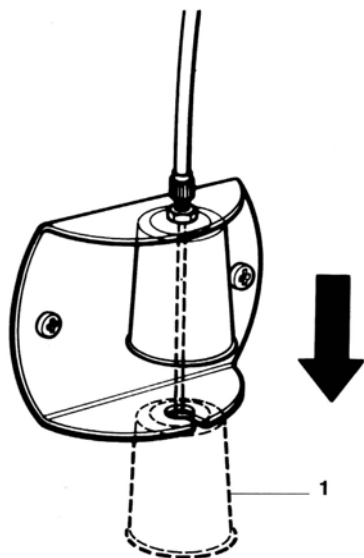
Монтаж



Закрепите электродвигатель, используя необходимые приспособления, соблюдая размеры и центровку между шестерней и венцом. Через отверстия, расположенные на поддерживающих пластинах двигателя, отрегулируйте натяжение цепи. Проложите металлический шнур в обмотке по стене. Его длина составляет 6 метров, но если Вам достаточно шнура меньшей длины, Вы можете его укоротить. Просверлите отверстия в стене и закрепите на ней основание с редуктором.



Ручное управление



Потяните ручку вниз до позиции 1. Теперь Вы можете перемещать ворота вручную. Для программирования и регулировки противоаварийного крутящего момента смотрите инструкции, приведенные в приложении «Электронное устройство управления».

Информация для пользователя

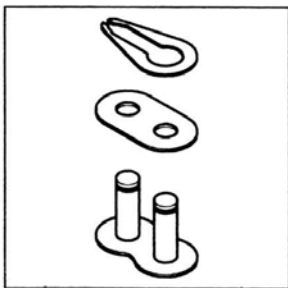
Когда редукторный электродвигатель будет установлен, пользователь должен быть проинформирован о принципах его работы, а также о тех опасностях, к которым может привести его неправильная эксплуатация. Пользователь должен избегать нахождения в опасных зонах, таких как зона открывания дверей, во время работы привода.

Не позволяйте детям играть рядом с дверьми и держите устройство дистанционного управления вне зоны их досягаемости.

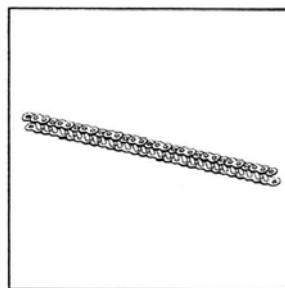
Любой ремонт, обслуживание или проверки должны производиться лишь квалифицированным персоналом сервисных центров, указанных в инструкции по техническому обслуживанию оборудования.

- В случае возникновения неполадок пользователь должен вызвать установщика оборудования и не пытаться чинить самому.
- Самостоятельно пользователь может проводить лишь ручное управление.

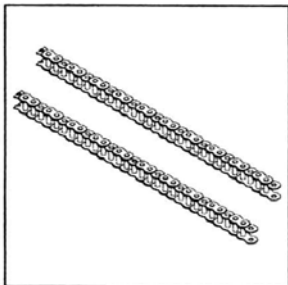
Принадлежности



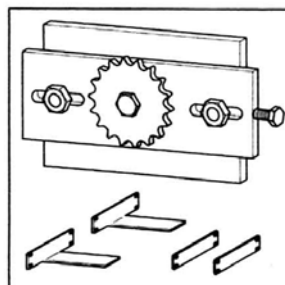
CRA2 1/2" x 5/16"
звено цепи



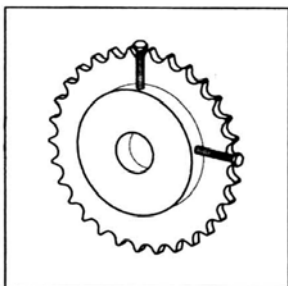
CRA3 1/2" x 5/16" цепь
(1 м)



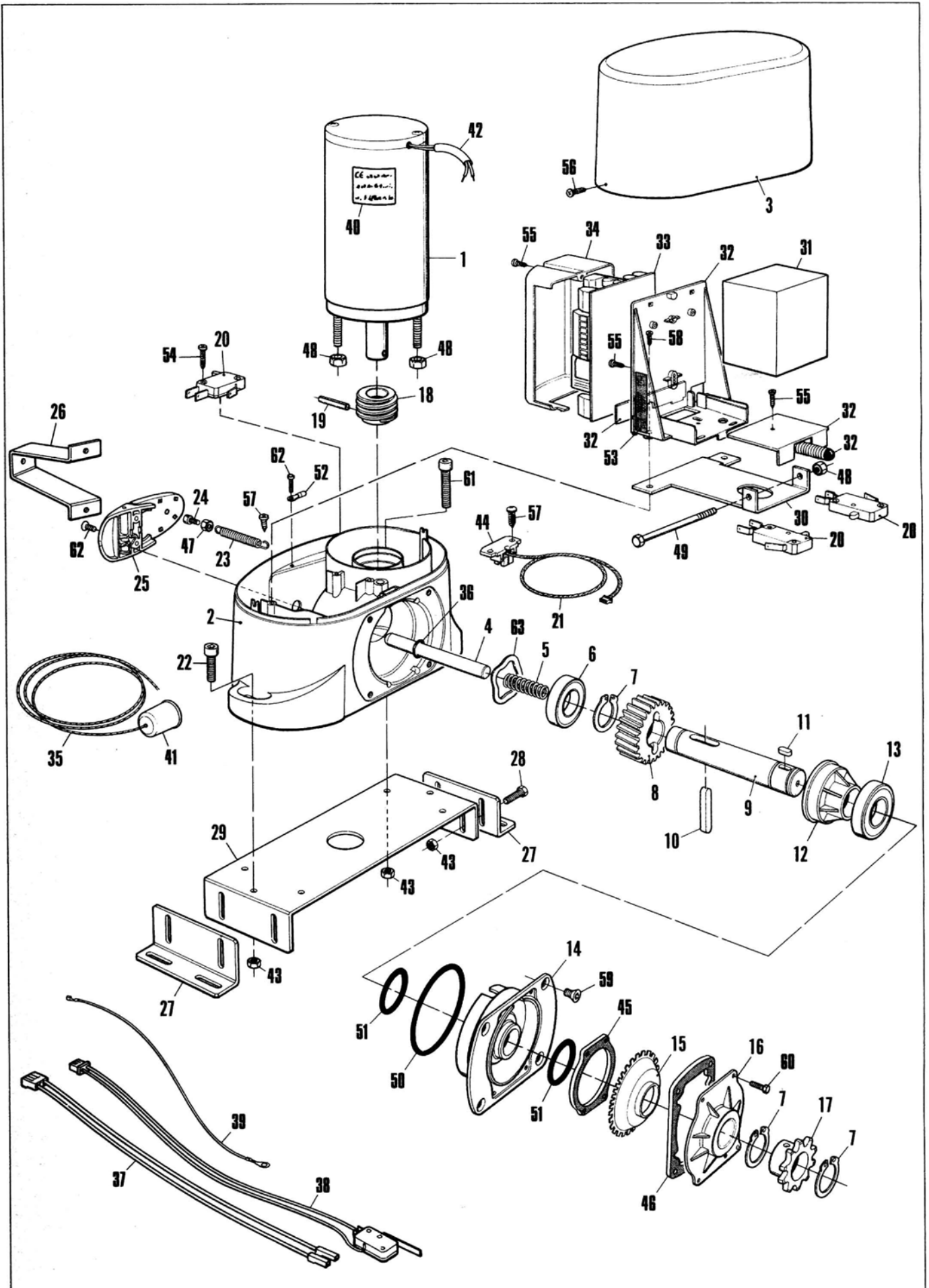
CRA4 1/2" x 5/16"
цепь (5 м)



CRA5 устройство
натяжения цепи с
опорами (для
двустворчатых
раздвижных ворот)



CRA6 шестерня с
36-тью зубьями
(для секционных
ворот)



№	Код	Наименование
1	ROA10	Электродвигатель на 24 В пост. тока
2	BMBM 34567	Алюминиевый корпус крепления электродвигателя
3	BPCO3 4540	Кожух электродвигателя
4	PMPS2 4610	Размыкающий стержень
5	MO-N 2640	Размыкающая пружина
6	PMCU3 4630	Подшипник 6005
7	PMCSE25 4630	Стопорное кольцо
8	PMDOO69 4610	Ведомая шестерня
9	PMDO184 4610	Ведомый вал
10	PMC108A 4630	Штифт 10x8x45
11	PMCS61 4630	Пружинная шпонка
12	BPBS 4540	Проставка
13	PMCU3 4630	Подшипник 6005
14	BMFP01 34567	Внешний защитный фланец
15	BPSE 4540	Суппорт шифратора
16	BPSE1 4540	Суппорт шифратора
17	PMDO183 4610	Цепная шестерня
18	PMDOO68 4610	Червяк
19	PMCS61 4630	Пружинная шпонка
20	MICROI-C 1617	Микровыключатель
21	ROA101	Карта (на рис. изображен шнур) шифратора
22	V8X10 5102	Гальванизированный винт 8x40
23	MO-P 2640	Пружина
24	PMDO195 4610	Соединитель пружины со шнуром ручного отпирания
25	BPMS 4541	Устройство отпирания
26	PMDO178 34610	Внешний кронштейн отпирания
27	PMDO187B 4610	Уголок монтажного основания
28	V8X20 5102	Гальванизированный болт 8x20
29	PMDO187A 4610	Монтажное основание
30	PMD0074 4610	Основание для трансформатора
31	TRA-M 1025	Трансформатор
32	BPBS 4540	Основание центрального устройства управления
33	ROA1	Плата управления
34	BPCO2 4540	Крышка центрального устройства управления
35	PMCCA2 4630	Металлический шнур
36	GOR-L 5501	Противогрязевое уплотнение
37	CA3 5320	Провод подводки питания
38	CMR1 5320	Провод микровыключателя безопасности
39	CT200 5320	Провод заземления
40	ECR2024 4870	Наклейка на электродвигателе
41	PMCCP 4630	Ручка отпирания
42	PMCG10 4630	Изоляция ПВХ
43	D8 5102	Гайка М8
44	BPSE2 4540	Суппорт шифратора
45	GOR5 5501	Уплотнитель шифратора
46	GOR7 5501	Уплотнитель переднего фланца
47	D6 5102	Гайка М6
48	D5 5110	Самоконтрящаяся гайка М5
49	V5X60 5102	Винт 5x60
50	GOR-9 5501	Уплотнительное кольцо
51	GOR-H 5501	Противогрязевое уплотнение
52	MMCOI 2620	Изолированное гнездо
53	EMRO2 4870	Наклейка с обозначением контактов устройства управления

54	V2.9X16 5101	Винт 2,9x1,6
55	V2.9X9.5A 5101	Винт 2,9x9,5
56	V4.2X13 5101	Винт 4,2x13
57	V4.8X13 5101	Винт 4,8x13
58	V4.8X22 5101	Винт 4,8x22
59	V6X12B 5102	Винт 6x12
60	V4.2X9.5A 5101	Винт 4,2x9,5
61	V8X55 5102	Винт 8x55
62	V4.2X9.5 5101	Винт 4,2x9,5
63	PMСAC1 4630	Кольцо-компенсатор