



SHEL50KIT

SHEL75KIT

ПРИВОДЫ ГАРАЖНЫХ ВОРОТ

Инструкция и меры предосторожности по установке и использованию

СОДЕРЖАНИЕ

ОБЩИЕ ПРЕДУПРЕЖДЕНИЯ И МЕРЫ ПРЕДОСТОРОЖНОСТИ	4
ШАГ 1	4
При работе соблюдайте требования безопасности!	4
Меры предосторожности при установке	4
ОПИСАНИЕ ПРОДУКТА И ПОДГОТОВКА ДЛЯ УСТАНОВКИ	5
ШАГ 2	5
2.1 Описание продукта и использование его по назначению	5
2.2 Техническая спецификация	6
ШАГ 3	7
Работы по предварительной установке	7
3.1 Соответствие условий эксплуатации и ворот для автоматики	7
3.2. Проверить ограничение использования продукта	7
ШАГ 4	8
4.1 Предварительная установка	8
4.1.1 Стандартное оборудование	8
4.1.2. Определение положения различных компонентов	8
4.1.3. Определить схему, при помощи которой будет выполняться подсоединение устройств.	9
4.1.4. Проверить наличие необходимых инструментов для выполнения работ.	9
4.1.5. Предварительные работы по установке	9
4.2 Прокладка электрического кабеля	9
ШАГ 5	10
5.1 Установка компонентов автоматики.	10
5.2 Крепление привода к стене, потолку, воротам	12
ШАГ 6	13
6.1 Подключение пар фотоэлементов в качестве устройства безопасности:	13
6.2 Подключение кнопок типа НО, НЗ, используемых для управления маневрами	13
6.3 Подключение других устройств безопасности	13
6.4 Подключение других устройств	14
ПОДКЛЮЧЕНИЕ ПИТАНИЯ	14
ШАГ 7	14

ПЕРВЫЙ ЗАПУСК И ПРОВЕРКА ЭЛЕКТРИЧЕСКИХ ПОДКЛЮЧЕНИЙ	15
ШАГ 8	15
ПРОГРАММИРОВАНИЕ АВТОМАТИКИ	15
ШАГ 9	15
9.1 Программирование пульта ДУ мод. FLO4R-S	15
9.2 Внесение в память конечных положений «ОТКРЫТО» И «ЗАКРЫТО»	16
Положение ограничения перемещений.....	16
НАСТРОЙКА И ДРУГИЕ ДОПОЛНИТЕЛЬНЫЕ ФУНКЦИИ	17
10 Настройка автоматических операций.....	17
11 Внесение в память нового передающего устройства находясь рядом с блоком управления (с передающим устройством внесенным в память).....	19
12 Удаление данных из памяти блока управления.....	19
Удаление команды на пульте уже внесенной в память блока управления.....	19
Удаление других данных, внесенных в память управляющего устройства	20
ЧТО ДЕЛАТЬ ЕСЛИ... (выявление неисправностей)	20
РАБОТЫ ДЛЯ СПЕЦИАЛЬНО ОБУЧЕННОГО ПЕРСОНАЛА	21
Подсоединение автоматики к электрической сети	21
Приемочные испытания и ввод в эксплуатацию автоматики	22
Приемочные испытания автоматики	22
Ввод в эксплуатацию автоматики.....	23
Периодический контроль и техническое обслуживание	23
Утилизация продукта	23
ТЕХНИЧЕСКИЕ ХАРАКТЕРИСТИКИ ПРИВОДОВ	24
ПЕРЕДАЮЩЕЕ УСТРОЙСТВО МОД.FLO4R-S (ПУЛЬТ ДУ).....	26
ИНСТРУКЦИЯ И МЕРЫ ПРЕДОСТОРОЖНОСТИ ДЛЯ ПОЛЬЗОВАТЕЛЕЙ ЭЛЕКТРОПРИВОДА SHEL50KIT – SHEL75KIT	26
ИЗОБРАЖЕНИЯ	29

ОБЩИЕ ПРЕДУПРЕЖДЕНИЯ И МЕРЫ ПРЕДОСТОРОЖНОСТИ

ШАГ 1

При работе соблюдайте требования безопасности!

Примите, пожалуйста, к сведению, что в целях безопасности важно соблюдать данную инструкцию. Запомните важные указания по безопасности для последующего обращения к ним. Разработка и производство составляющих привода, а также информация в данном руководстве полностью соответствует текущим стандартам безопасности. Однако неверная установка или программирование может вызвать серьезные физические повреждения у того, кто работает с системой или пользуется ею. Поэтому во время установки необходимо соблюдать все инструкции данного руководства.

При любом возникающем сомнении по поводу установки обращайтесь в сервисную службу технической поддержки NICE для дальнейших разъяснений.

Если вы устанавливаете автоматику впервые на гаражные ворота (секционные или подъемно-поворотные), мы рекомендуем вам внимательно прочитать всю инструкцию по эксплуатации. Следует прочитать инструкцию перед выполнением любых работ, и только затем приступить к установке. Держите всегда под рукой все составляющие привода, чтобы при проведении тестирования или проверки (исключая любые стадии программирования) вы могли свериться с информацией, предоставленной в руководстве.

Меры предосторожности при установке

В соответствии с последними европейскими нормативами, установка гаражных ворот должна полностью соответствовать стандартам, рассмотренным в Европейской директиве 98/37/ЕС (О сближении законов стран-членов ЕС, относящихся к технике) и, в частности, стандартам EN 12445, EN 12453 EN 12635 и EN 13241-1, что дает возможность декларировать соответствие автоматики.

Принимая во внимание вышесказанное, окончательное подключение автоматики к сети питания, окончательные испытания оборудования, запуск в эксплуатацию и периодическое техническое обслуживание должно быть выполнено квалифицированным персоналом, при соблюдении инструкций раздела «Работы для специально обученного персонала». Эти специалисты являются ответственными за проведение тестирования, а также за обеспечение всех мер предосторожности, в соответствии с законодательством, стандартами и положениями, и в частности всеми требованиями стандарта EN 12445, который разрабатывает методы для проверки автоматики гаражных ворот. Однако все предварительные установки и действия по программированию могут производиться персоналом, который выполняет стандартные функции, обеспечивая исполнение инструкции и соответствующих руководств согласно предупреждениям в главе ШАГ 1.

Перед началом установки, необходимо произвести следующие проверки:

- проверьте, чтобы каждое устройство, используемое для установки автоматики, подходило для предназначенной системы ворот. Для этих целей обратите особое внимание на данные, предоставленные в параграфе «Техническая спецификация». Не проводите установки, если одно из этих устройств не соответствует спецификации;
- проверьте, чтобы было достаточно комплектующих в комплекте для того, чтобы гарантировать системе безопасность и функциональность;
- провести анализ рисков, включая необходимые требования по безопасности, предусмотренные в Руководстве по оборудованию, определяющее соответствие принятых решений. Примите к сведению, то, что документ по определению рисков включен в Техническую документацию по автоматике.

Принимая во внимание степень риска и опасности, которые могут произойти во время установки, соблюдайте следующие меры предосторожности:

- никогда не вносить изменения в автоматику, отличные от того, что указано в инструкции. Действия подобного рода приведут к плохому функционированию. Производитель не несет никакой ответственности за повреждения, появившиеся в результате внесенных изменений в продукт;
- убедитесь, что отдельные элементы автоматики не контактируют с водой либо другой жидкостью. Во время установки убедитесь, что жидкость не проникает ни в редуктор, ни в какой другой механизм, в случае, если это произойдет необходимо сразу отключить питание и связаться с сервисным центром NICE. Использование автоматики в подобных условиях создает опасность, и если это произойдет, отключите питание от сети и сразу же свяжитесь с сервисным центром NICE. Пользование автоматикой в данных условиях приведет к неблагоприятным последствиям.
- никогда не устанавливайте компоненты возле источника тепла и открытого огня. Это может повредить компоненты системы и вызвать неправильное их функционирование, привести к пожару, либо другим опасным ситуациям;
- все элементы системы, требующие открытия защитного корпуса во время установки должны быть отключены от электропитания. Если отключенное устройство находится вне поля видимости, то прикрепите табличку: "ПРЕДУПРЕЖДЕНИЕ! ИДЕТ ТЕХНИЧЕСКОЕ ОБСЛУЖИВАНИЕ";
- панель управления должна быть прикреплена на стене в зоне видимости ворот, но вдалеке от подвижных частей и на высоте как минимум 1.5 м от земли, вне зоны доступа посторонних людей;
- убедитесь в том, что нет опасности повреждения во время закрытия;

Необходимо установить дополнительные устройства безопасности, в случае:

- если ворота для установки автоматики оснащены дверью для прохода пешеходов (калитка), установка должна быть снабжена системой контроля останова привода при открытии калитки;
- установки в системе питания устройства для отключения, чтобы гарантировать отключение в условиях скачка напряжения категории III;
- если кабель питания поврежден, то замена (ремонт) кабеля должна проводиться специалистом компании NICE или специалистом службы технической поддержки обладающих специальной квалификацией;
- если данный продукт предназначен для использования людьми с физическими, психическими или сенсорными недостатками (включая детей) либо нехваткой опыта или способностей, относительно использования оборудования;
- если продукт не считается эффективной системой защиты от вторжения. В случае необходимости эффективной системы защиты, автоматика должна комплектоваться дополнительными средствами безопасности;
- подсоединения блока управления к электросети с заземлением;
- если продукт может использоваться только после завершения процедуры ввода в действие, указанного в параграфе «Ввод в эксплуатацию автоматики» (раздел «Работы для специально обученного персонала»);
- упаковочный материал автоматики должен быть утилизирован полностью в соответствии с законодательством об уничтожении отходов.

ОПИСАНИЕ ПРОДУКТА И ПОДГОТОВКА ДЛЯ УСТАНОВКИ

ШАГ 2

2.1 Описание продукта и использование его по назначению

В целом устройства, которые входят в состав данного продукта, необходимы для того, чтобы автоматически приводить в движение гаражные ворота, не используемые в промышленности (см. **рис.1**). Данный тип ворот называется «секционные» и «подъемно-поворотные»; подъемно-поворотные ворота могут быть выступающими (во время

открытия ворота выдаются вперед) или не выступающие с пружинами или противовесом. В частности, данный комплект разработан исключительно для секционных ворот. Поэтому, для того, чтобы автоматизировать подъемно-поворотные ворота, их необходимо оснастить рычагом (мод. SPA5, не поставляется в комплекте).

Любое другое использование, отличное от указанного, либо иные условия эксплуатации различные от указанных в главе ШАГ 3 считается неверным и строго ЗАПРЕЩЕНО! В данный продукт входит электромеханический привод с двигателем на 24В постоянного тока, направляющей рейкой, цепью и кареткой привода. Привод также оснащен блоком управления.

Блок управления состоит из электрической платы, подсветки и встроенного приемника, а также антенны, которая принимает команду, посылаемую передающим устройством.

Блок управления может контролировать различные программируемые типы движений, используемые в соответствии с различными требованиями.

Специальные функции также возможны для индивидуальных настроек (*настроек для автоматических действий*).

Автоматика разработана для использования с различными аксессуарами, которые дают дополнительные функциональные возможности и гарантируют оптимальную безопасность. Устройства управления может запомнить до 150 пультов ДУ мод FLO4R-S и до 4пар фотоэлементов, мод. MOF/MOFO.

Привод запитывается от сети, и, в случае отключения питания позволяет в ручном режиме привести в движение ворота, отпустив каретку, и используя трос разблокировки.

2.2 Техническая спецификация

На **рис.2** изображены все компоненты, используемые для установки системы.

Список компонентов:

- [a] - электромеханический привод;
- [b] - направляющая привода (рейка);
- [c] - крепление привода к потолку;
- [d] - настенное крепление привода;
- [e] - механический упор для остановки каретки в конечном положении;
- [f] - натяжитель цепи;
- [g] - цепь привода;
- [h] - ведущая тяга (только для секционных ворот);
- [i] - каретка привода;
- [l] - устройство разблокировки;
- [m] - дверной кронштейн;
- [n] - подвесной рычаг, передвигающийся на подшипниках, с оптимизированной геометрией для подъемно-поворотных ворот (мод. SPA5, только для подъемно-поворотных ворот);
- [o] - пара фотоэлементов (устанавливаемых на стену) мод. MOF/MOFO;
- [p] - пульт ДУ мод. FLO4R-S;
- [q] - цифровой радиопереключатель мод. MOTXR (закрепленная на стене);
- [r] - элементы крепления (винты, шайбы, и пр.)*;

(* Примечание: винты, требуемые для крепления компонентов на стене – не включены в комплект, так как их тип зависит от материала и толщины стены, на которую они устанавливаются.

ШАГ 3

Работы по предварительной установке

До начала установки проверьте целостность компонентов продукта, годность выбранной модели и условия эксплуатации, где собираетесь производить монтаж.

ВАЖНО! Привод не может применяться для автоматизации, если ворота установлены не надежно и не безопасно. Привод не может исправить дефекты, вызванные плохой установкой или недостаточным техническим обслуживанием самих ворот.

3.1 Соответствие условий эксплуатации и ворот для автоматики

- При установке подъемно-поворотных ворот – убедитесь, что движение не мешает общественным дорогам или тротуару;
- Убедитесь, что механика ворот подходит для автоматики и соответствует местным стандартам;
- Проверьте надежность механической конструкции ворот, убедившись в том, что нет никакого риска в том, что направляющие выходят из своих пазов;
- Передвигая ворота вручную в положение ОТКРЫТО и ЗАКРЫТО, проверить, чтобы движение происходило с одинаковым усилием на всем пути движения (трение не должно увеличиваться);
- Убедитесь в том, чтобы ворота были правильно отбалансированы: другими словами, если ворота оставлены неподвижно (в ручном режиме), то они не должны двигаться ни с какого положения;
- Убедитесь в том, чтобы пространство вокруг автоматики обеспечило легкую и безопасную ручную разблокировку;
- Убедитесь, чтобы выбранная поверхность для установки была прочная и гарантировала стабильное крепление;
- Проверьте, чтобы все устройства для установки были помещены в закрытое помещение и были защищены от случайных рисков;
- Проверьте, чтобы поверхность выбранная для крепления фотоэлементов была плоской и обеспечила бы правильную регулировку между фотоэлементами.

3.2. Проверить ограничение использования продукта

Для того, чтобы обеспечить соответствие продукта, характеристикам ворот и места установки автоматики необходимо проверить соответствие технических данных в этом параграфе с данными в главе «Технические характеристики привода».

Убедитесь в том, что размер и вес ворот находился в пределах границ использования (см.табл. 1).

Таблица 1. Размеры ворот для комплектов SHEL50KIT, SHEL75KIT

Тип ворот	SHEL50KIT, шир. x выс, мм	SHEL75KIT шир. x выс, мм
Секционные ворота	3500 x 2400	4000 x 2400
Выступающие подъемно-поворотные ворота	3500 x 2800	4000 x 2800
Невыступающие подъемно-поворотные ворота	3500 x 2200	4000 x 2200

Убедитесь в том, что пространство для монтажа привода и направляющих сравнимо с общими габаритами автоматики для установки. Затем, убедитесь, что имеется максимальный и минимальный зазор, как показано на **рис. 3, 4 и 5**.

Примечание: тип ворот и погодные условия, такие как сильный ветер, могут вызвать уменьшение приведенных значений. В этом случае необходимо измерить силу, которая необходима для приведения в движение ворот в наиболее трудной ситуации и сравнить с данными, приведенными в технических характеристиках. В этих случаях очень важно измерить усилие, требуемое для передвижения ворот при наихудших условиях и сравнить с приведенными данными.

ВНИМАНИЕ! Если результаты данных проверок не соответствуют спецификации, то эта модель не может использоваться для автоматизации ваших ворот.

ШАГ 4

4.1 Предварительная установка

4.1.1 Стандартное оборудование

На **рис. 6, 7, 8** показан пример автоматизированной системы, установленной с компонентами, которые совместимы с данным приводом. Данные части установлены в соответствии со стандартной схемой расположения.

Используемые компоненты:

- a** - электромеханический привод;
- b** - направляющая привода (рейка);
- c** - каретка привода;
- d** - механический упор для остановки каретки в конечном положении;
- e** - устройство разблокировки;
- f** - дверной кронштейн;
- g** - пара фотоэлементов (устанавливаемых на стену) мод. MOF/MOFO;
- h** - цифровой радиопереключатель мод. MOTXR (закрепленная на стене);
- i** - пульт ДУ мод. FLO4R-S;
- l** - кнопочная станция.

4.1.2. Определение положения различных компонентов.

Согласно **рис.6, 7, 8**, определить приблизительное положение, в которое будет установлен каждый компонент, предусмотренный системой.

4.1.3. Определить схему, при помощи которой будет выполняться подсоединение устройств.

Согласно **рис.10** и главы ШАГ 6 определить схему, при помощи которой будет выполняться подсоединение всех устройств системы.

4.1.4. Проверить наличие необходимых инструментов для выполнения работ.

Перед началом установки привода, убедитесь в наличие всего необходимого оборудования и материалов для работы (см. пример на **рис. 9**); также проверьте, чтобы все предметы были бы в хорошем состоянии и соответствовали местным нормам безопасности).

4.1.5. Предварительные работы по установке

Подготовить кабель-канал для прокладки электрического кабеля, или в качестве альтернативы проложить кабель снаружи. После чего, кабель-канал можно забетонировать, а другие работы по установке можно выполнить после.

ВНИМАНИЕ! Определить крайние точки провода и проложить кабель, в места, где предусмотрено установка различных компонентов.

Примечания:

Кабель-канал необходим для защиты электрического кабеля от возможных повреждений в случае удара.

Установленные устройства управления должны быть видимы со стороны ворот, вдали от подвижных частей, на высоте мин. 150 мм.

4.2 Прокладка электрического кабеля

За исключением подсоединения системы к основной линии питания при помощи вилки и розетки, остальная часть системы обслуживается при низком напряжении (*около 24В*) и поэтому прокладка электрического кабеля может выполняться людьми без специальной квалификации, при условии, что все инструкции в данном руководстве строго соблюдаются.

Для прокладки электрического кабеля см. **рис. 10** и определения типа кабеля при использования любого соединения.

ВНИМАНИЕ:

Во время прокладки электрического кабеля, не производить никаких электрических подключений.

Квалифицированный персонал должен выполнить монтаж разъема Shuko 16 А, надежным образом защищенного, в который подключается привод. Разъем должен быть установлен таким образом, чтобы после подсоединения силового кабеля, провод не висел вблизи подвижных частей или опасных зон.

Таблица 2. Техническая спецификация электрического кабеля

	Устройства	Клеммы	Функции	Тип кабеля	Максимальная допустимая длина
А	Фотоэлементы безопасности	3 - 5	Вход PHOTO	TX Кабель 2 x 0,25 мм ² RX Кабель 3 x 0,25 мм ²	20 м (примечание2) 20 м (примечание2)
В	Кнопки панели управления	3 - 4	Вход Шаг-шаг	Кабель 2 x 0,25 мм ²	20 м (примечание2)
С	Кнопки безопасности чувствительные края	1 - 2	Вход СТОП	Кабель 2 x 0,25 мм ²	20 м (примечание2)

Примечание 1. Требуемые кабели для установки системы (не включены в комплект) могут изменяться в соответствии с количеством и типом устройств используемых для установки.

Примечание 2. При подсоединении к клеммам 1-2 (Стоп), 4-5 (Шаг-шаг) и 3-5 (Фото) можно использовать один кабель с разной внутренней проводкой.

ВНИМАНИЕ! Используемые кабели должны подходить для установки, например кабель типа **H03VV-F** используется для прокладки внутри ворот.

ШАГ 5

5.1 Установка компонентов автоматики.

ВНИМАНИЕ! Неверная установка может нанести серьезные повреждения людям, которые выполняют работы, а также людям, которые пользуются оборудованием.

До начала монтажа автоматики необходимо выполнить предварительную проверку описанную в главе ШАГ3.

После прокладки электрического кабеля необходимо выполнить монтаж механических частей направляющей и привода в последовательности, приведенной ниже:

1. Установите направляющую в нужном месте на приводе (**рис. 11**).
2. Установить механический упор для остановки каретки в конечном положении (**a**) в направляющую и передвинуть ближе к приводе; затем установить пластину (**b**) на упор и зафиксировать при помощи винта (**рис.12**).

Примечание: винт не должен быть прикручен сильно, так как после необходимо передвинуть механический упор в определенное конечное положение.

3. При помощи двух винтов прикрепить края цепи в пазах основания каретки (**рис.13**).
4. Установить пружину на опору (**рис.14**) и вставить все вместе в крышку каретки (не та, на которой фиксируется цепь) (**рис.15**).

5. Соединить между собой две части каретки; установить винт в натяжитель цепи на звездочку надеть цепь и установить ее в кронштейн (**рис.16**).
6. Установить цепь и каретку внутрь направляющей, обращая внимание (**рис.17-а**) чтобы сторона каретки, где закреплена цепь при помощи винтов, была на той же стороне, где находится крышка блока питания;

(**Рис. 17-б**) установить каретку на середине направляющей.
7. Пропустить цепь вокруг шестерни привода и закрыть все защитной крышкой (**рис.18**).
8. Установить настенное крепление привода на край направляющей и зафиксировать его при помощи шайбы и гайки (**рис. 19**).
9. Натянуть цепь, закрутив гайку на винт натяжителя цепи. (**рис.20**) .

ВНИМАНИЕ! Если цепь слишком натянута, то при большом усилии можно сломать привод, если, наоборот слишком ослаблена, то может вызвать неприятный шум.

10. Только для подъемно-поворотных ворот

Если ворота для автоматики подъемно-поворотные (выступающие или не выступающие см. **рис.1**) необходимо установить рычаг мод. SPA5 (**рис. 21**). Выполнить монтаж различных частей рычага.

ВАЖНО! Обеспечьте как можно близкое расстояние рычага от ручки ворот.

Для монтажа направляюще перейдите к пункту 11.

11. **ВНИМАНИЕ!** В случае подъемно-поворотных ворот используйте направляющую, специально поставленную для данной цели. При монтаже направляющей выдержать монтажное расстояние E (от притолоки до начала рейки) как показано на **рис 3.**, предварительно укоротив направляющую до нужного размера. Затем при помощи винтов и гаек закрепите один конец направляющей на креплении (тот, который будет закреплен на двери или на ведущей тяге), а другой на краю каретки (**рис.22**).

12. Зафиксировать один конец ручной разблокировки в каретке, а другой конец на ручке (**рис.23**).

Примечание: Проверьте, чтобы ручная разблокировка была установлена на максимальном расстоянии 1,8 м от пола.

ВАЖНО! Выполнять следующие действия при закрытых воротах.

13. В случае СЕКЦИОННЫХ ворот, необходимо установить расстояние B, соблюдая размеры A и E. (**рис. 3**).

В случае ПОДЪЕМНО-ПОВОРОТНЫХ ворот, необходимо установить расстояние B, принимая во внимание постоянное значение F (**рис. 4**).

Примечание: если значения A, E или F позволяют, то привод может быть установлен непосредственно на потолок (минимум 4 мм).

14. При размере $B = 4 \div 200$ мм согнуть оба крепления (поз.С, **рис.2**) пополам, а затем в виде буквы "L" закрепить их вблизи редуктора при помощи винтов и гаек (**рис.24**). При размере $B = 200 \div 400$ мм использовать в качестве крепежа монтажные уголки из комплекта секционных ворот.

Примечание: выберите наиболее подходящее отверстие на креплении для соблюдения расстояния В, выбранного в пункте 13.

Примечание: выберите наиболее подходящее отверстие на креплении для соблюдения расстояния В, выбранного в пункте 13.

5.2 Крепление привода к стене, потолку, воротам

После установки направляющей и мотор-редуктора, прикрепить автоматику к стене, потолку или воротам, можно следующим образом.

1. Используя подходящие средства поддержки (*лестницу, жердь или что-то подобное*) поднимите редуктор двигателя (*привод*) с земли на требуемую высоту, таким образом, чтобы крепление направляющей прислонялись бы к потолку и стенами над воротами (**рис.25**).

ВАЖНО: см. **рис.25-а**, необходимо выровнять направляющую и редуктор двигателя по вертикали и горизонтали.

Примечание: при монтаже подъемно-поворотных ворот, направляющая должна быть выровнена относительно ведущей тяги.

Кроме того, обеспечить соответствие значений **А, В, Е** на **рис.3** и значений **В, F** **рис.4**.

2. Проверить положение направляющей, которая должна быть установлена горизонтально и отметить 4 фиксированные точки, после чего можно прикрутить и установить дюбеля (**рис.26**).
3. Прикрепить автоматику к потолку и к стене, используя крепления, подходящие к материалу (**рис.27**).

Примечание: в зависимости от типа стены, конец направляющей может быть прикреплен при помощи винтов и заклепок. Для монтажа аксессуаров, следуйте инструкции, поставляемой вместе с ними.

Внимательно выбирайте метод крепления к потолку, принимая во внимание следующее:

- крепление в конце направляющей должно противостоять усилию, необходимому для открытия и закрытия ворота;
- потолочные крепления должны удерживать вес редуктора.

В обоих случаях принимать во внимание случаи износа и деформации, которые происходят со временем.

4. Отрезать ножовкой лишнюю часть крепления привода к потолку (**рис. 28**).
5. (*При закрытых воротах*) Потяните ручку разблокировки и перемещайте каретку до тех пор, пока дверной кронштейн не опустится на верхний борт ворот или до тех пор, пока ведущая тяга не достигнет соединения с дверным кронштейном.

Затем выровняйте ведущую тягу и зафиксируйте ее на воротах, при помощи заклепок или болтов, подходящих к материалу ворот (**рис.29**).

6. Слегка открутите винты механического упора для остановки каретки в конечном положении и откройте вручную ворота до тех пор, пока не достигнут максимального открытого положения (**рис.30**).
7. Передвиньте механический упор для остановки каретки в конечном положении к каретке.

Затем зафиксируйте механический упор (**рис.31**).

Примечание: во время работы каретка останавливается за несколько сантиметров до механического упора.

8. Для того чтобы вновь заблокировать ворота необходимо закрыть их в ручном режиме до тех пор, пока не услышите щелчок (*каретка соединилась с замком*).

ШАГ 6

После установки всех позиций перечисленных в главе ШАГ 4 подключите их к блоку управления следующим образом:

ВНИМАНИЕ! Неправильное подсоединение может вызвать ошибки или привести к повреждениям.

1. Открутить отверткой винт на панели управления и снять крышку (**рис.33**), для того, чтобы облегчить доступ к клеммным соединениям блока управления.
2. При помощи дрели сделайте отверстие, необходимое для прокладки проводов (**рис.34**), которые идут из различных устройств к блоку управления.
3. Затем подсоедините электрические провода системы, используя колодку с пятью клеммами (**рис.35**).

ВНИМАНИЕ! Электрический провод соединяет клеммы 3 и 5, который должен быть удален, в случае, если предусмотрена установка фотоэлементов.

6.1 Подключение пар фотоэлементов в качестве устройства безопасности:

Одна или несколько пар фотоэлементов могут быть установлены в систему, они выполняют функцию безопасности. Если установлено несколько пар фотоэлементов, то они должны быть соединены друг с другом последовательно, а цепь должна быть соединена с терминалами **3** и **5**, которые находятся на блоке управления. Питание подсоединяется к клеммам **2** и **3** (см. пример на **рис.36** и **рис.37**).

Во время маневра «ЗАКРЫТИЯ» активизация этих фотоэлементов вызывает мгновенную остановку движения ворот и обратный ход.

6.2 Подключение кнопок типа НО, НЗ, используемых для управления маневрами

Кнопки с «нормально открытыми контактами» могут быть установлены в системе для управления режимом "Step by Step" (более подробное описание, см. ШАГ 9). Подсоединять данную кнопку следует к клеммным соединениям 3 и 4 на блоке управления.

*Примечание: Если для управления маневрами установлено несколько кнопок на устройстве, то подсоедините эти кнопки как показано на **рис.38** и **рис.39** параллельно между собой.*

6.3 Подключение других устройств безопасности

Помимо фотоэлементов система безопасности может быть оснащена устройствами различных типов, таких как:

- устройства с нормально открытыми (НО) контактами;
- устройства с нормально закрытыми (НЗ) контактами;
- устройства с постоянным сопротивлением 8,2 кОм.

Устройства могут быть подсоединены к клемменным соединениям 1 и 2 на блоке управления, кроме того, более чем одно устройство может быть подсоединено к этим же терминалам как описано ниже:

- А) для того чтобы подсоединить ряд устройств с нормально открытыми контактами, использовать параллельное подсоединение как указано на **рис.40**;
- В) для того чтобы подсоединить ряд устройств с нормально закрытыми контактами, необходимо использовать схему последовательного соединения как указано на **рис.41**;
- С) для соединения серии устройств с постоянным сопротивлением 8,2 кОм необходимо использовать схему параллельного подсоединения, установив сопротивление на последнее устройство **рис. 42**;
- Д) для того чтобы подсоединить ряд устройств с различными типами контактов ("НО", "НЗ" и сопротивлением контакта 8,2 кОм) необходимо использовать комбинированную схему подключения как показано на **рис.43**.

Примечание: Только устройства безопасности, имеющие выход с постоянным сопротивлением 8,2 кОм гарантирует категорию безопасности 3 в соответствии EN 954-1.

При активизации этих устройств безопасности прекращается движение ворот, и привод выполняет короткое инверсивное движения.

6.4 Подключение других устройств

Система может быть также оснащена другими устройствами, отличными от тех, что указаны. Такими, например, как универсальный приемник. Данные устройства могут быть подсоединены к клеммам 2 и 3, на блоке управления.

Примечание: на клеммах 2 и 3 существует напряжение в 24В постоянного тока. Общее поглощение тока на различных устройствах, подключенных к данным терминалам не должно превышать 100мА.

ВНИМАНИЕ! По завершении подсоединения, зафиксируйте все кабели, используя специальные зажимы и установите крышку на устройстве управления.

ПОДКЛЮЧЕНИЕ ПИТАНИЯ

ШАГ 7

ВНИМАНИЕ! Силовой кабель подходит для установки внутри помещения. Окончательное подключение к электрической сети должно быть выполнено квалифицированными специалистами в соответствии с международными стандартами и инструкциями, указанными в разделе "Работы для специально обученного персонала".

Для того чтобы выполнить автоматические действия и тесты по программированию, необходимо подключить привод к электрической сети (**рис.44**). Если для подключения недостаточно имеющейся длины провода, то используйте соответствующий удлинитель.

ПЕРВЫЙ ЗАПУСК И ПРОВЕРКА ЭЛЕКТРИЧЕСКИХ ПОДКЛЮЧЕНИЙ

ШАГ 8

ВНИМАНИЕ! Следующие действия, описанные в данной инструкции будут выполняться под напряжением и могут быть опасными! Поэтому должны быть выполнены с особой осторожностью.

После подключения питания (рис.44) выполнить следующие операции, проверяя соответствие результатов:

- Сразу же после запуска, красный световой индикатор (СИ) (рис.45) будет моргать в течение нескольких секунд очень быстро, после чего красный и зеленый СИ будут загораться попеременно с регулярным интервалом каждую секунду. (=устройства управления - рабочий режим - ОК).

ВНИМАНИЕ! Если красный СИ не моргает, как сказано выше, то отключите устройство управления от питания и внимательно проверьте все соединения (сверьтесь также с главой "Что делать если").

- Если система оборудована фотоэлементами необходимо проверить RX элемент, если СИ – выключен OFF (= действия - ОК) или включен ON (= есть препятствие). Если СИ моргает, то это означает, что сигнал не четкий и, прерывается из-за не точной регулировки фотоэлементов.
- Если система оснащена цифровым радиопереключателем, проверьте действия, руководствуясь инструкцией.

ПРОГРАММИРОВАНИЕ АВТОМАТИКИ

ШАГ 9

ПРЕДУПРЕЖДЕНИЕ по программированию:

- Всегда читайте описание для выполнения действий в правильной последовательности, выжидая не более 10 секунд, между тем как отпустить одну кнопку и нажать другую.
- В этом руководстве передающие кнопки определены при помощи цифр. Для определения соответствия цифр и передающих кнопок – см. **рис.46**.

9.1 Программирование пульта ДУ мод. FLO4R-S

ВНИМАНИЕ! Первый пульт ДУ запрограммированный на динамический или на постоянный код определяет тип кодировки следующих программируемых пультов ДУ.

Для того чтобы обеспечить управление автоматикой при помощи передающего устройства, кнопки на брелке должны быть внесены в память блока управления.

Внесение в память позволит провести ассоциацию каждой кнопки с требуемой командой:

1= Step Step: Соответствует последовательности действий ...**Открыть - Стоп - Закрыть** – **Стоп...**Первая команда активизирует ОТКРЫТИЕ; следующая, при движении ворот, активизирует СТОП; третья активизирует ЗАКРЫТИЕ; четвертая при движении ворот, активизирует СТОП

2= Step-Open: Соответствует последовательности действий... **Открыть - Стоп - Заккрыть - Открыть ...**

Первая команда активизирует ОТКРЫТИЕ; следующая при движении ворот активизирует СТОП; третья активизирует ЗАКРЫТИЕ; четвертая при движении ворот – активизирует ОТКРЫТИЕ.

3= Portail open (частичное открытие): соответствует короткому ОТКРЫТИЮ ворот. Данная команда доступна только, если ворота полностью закрыты.

4= Courtesy light (Подсветка): ... Вкл - Выкл – Вкл.

Одна процедура запоминает одну кнопку на передающем устройстве. Кнопка может быть внесена в память как на одном блоке управления, так и на других блоках управления автоматикой.

Блок управления может запоминать до 150 пультов ДУ. Для запоминания каждой кнопки повторяется следующая процедура:

1. Выбрать какая передающая кнопка должна быть внесена в память (*напр.: кнопка ТЗ*).
2. Определить какое управление (из выше перечисленных команд) должно ассоциироваться с выбранной кнопкой (*напр.: Команда "2"*).
3. Нажмите кнопку "P1" (*на блоке управления*) такое количество раз, какой номер команды выбран (для описываемого примера дважды) и проверить, чтобы зеленый СИ моргал такое же количество раз (*дважды*) с постоянным интервалом.
4. (*В течение 10 секунд*) Нажмите и удерживайте 2 секунды ту кнопку, которую необходимо внести в память (*в примере кнопка, ТЗ*).

Если процедура внесения в память завершилась удачно, то зеленый СИ моргнет 3 раза (= *внесение в память - ОК*).

Примечание: Прежде чем пройдет 10 секунд можно внести кнопку нового передающего устройства для такой же команды (это полезно, например, когда несколько передающих устройств должно быть внесено в память на этом же устройстве управления).

В противном случае ожидайте, пока зеленый СИ не будет выключен (= процедура – завершена) и красный светоиндикатор снова начинает моргать с регулярным интервалом.

9.2 Внесение в память конечных положений «ОТКРЫТО» И «ЗАКРЫТО»

Положение ограничения перемещений

Положение конечного положения «ЗАКРЫТО» (В - **рис.47**) соответствует положению максимального закрытия ворот, а «ОТКРЫТО» (А - **рис.47**) положению максимального открытия.

На этой фазе установки, блок управления должен запомнить максимальный путь движения ворот в положение «ЗАКРЫТО» и «ОТКРЫТО» и конфигурацию входа СТОП, используя следующую процедуру:

ВНИМАНИЕ! Следующие действия должны выполняться используя исключительно кнопку P1 на устройстве управления приводом.

1. Убедитесь, что каретка - закреплена (зацеплена);
2. Нажмите и удерживайте кнопку "P1" на блоке управления (в течение около 5 секунд) до тех пор, пока будет гореть красный светоиндикатор, затем – отпустить;
3. С этого момента блок управления независимо начинает 3 последовательных маневра (ЗАКРЫТИЕ – ОТКРЫТИЕ – ЗАКРЫТИЕ) для того, чтобы внести в память два конечных положения.

ВНИМАНИЕ! Во время проведения трех маневров, если какое-либо устройство активировано или нажата кнопка P1 - подсветка моргает, блок управления автоматически прерывает процедуру. В этом случае необходимо повторить процедуру сначала.

4. Затем, использовать записанную кнопку брелка (в данном примере T3), которая активирует 3 или 4 полных действий ЗАКРЫТИЯ и ОТКРЫТИЯ (данные маневры необходимы блоку управления для запоминания требуемых значений усилий, необходимых для передвижения ворота во всех точках пути).

ВНИМАНИЕ! Данные маневры не должны прерываться; в случае если это произойдет, то вся процедура должна повториться снова.

ВНИМАНИЕ! Во время определения конечных положений, если цепь на шестерне вызывает ритмичный шум – это означает, что она не натянута. В этом случае, прервите процедуру, нажатием "P1" на блоке управления, затем натяните цепь, закрутив гайку, и повторите процедуру с самого начала.

Данная процедура может повторяться в любое время: например, после перемещения механического упора для остановки каретки в конечном положении.

НАСТРОЙКА И ДРУГИЕ ДОПОЛНИТЕЛЬНЫЕ ФУНКЦИИ

В блоке управления заложено большое количество дополнительных функций, которые обеспечивают пользователю дополнительные возможности в соответствии с необходимостью.

10 Настройка автоматических операций

Для того чтобы индивидуализировать действия автоматики - функции можно включить или отключить при помощи изменений настроек. А именно таких функций как:

- **АВТОМАТИЧЕСКОЕ ЗАКРЫТИЕ.** Когда данная функция активизирована, после маневра ОТКРЫТИЯ, блок управления автоматически закрывает дверь спустя некоторое время.
- **СКОРОСТЬ ДВИЖЕНИЯ.** Данная функция позволяет установить нужную скорость движения ворот.
- **ЧУВСТВИТЕЛЬНОСТЬ К ПРЕПЯТСТВИЯМ.** Если во время маневра обнаруживается случайная преграда (напр. ветер, средство передвижения или человек), то движение ворот прекращается, данная функция позволяет снизить усилие двигателя и дает быструю команду для обратного движения назад.
- **СБРОС УСИЛИЯ ДАВЛЕНИЯ.** В конце маневра закрытия, после того, как ворота полностью закрыты, привод продолжает воздействовать на ворота в течение некоторого времени для того, чтобы обеспечить более надежное закрытие. Сразу после этого функция «сброс» дает команду для короткого инверсивного движения привода, чтобы снизить избыточное давление.

Значения данных функций устанавливаются в соответствии с пожеланиями и необходимостью, используя процедуру, описанную ниже с помощью передающего устройства, на котором как минимум одна кнопка внесена в память блока управления.

Примечание: При выполнении данной процедуры, все время при нажатий кнопки - загорается подсветка.

1. Нажмите и удерживайте одновременно кнопки "Т1" и "Т2" как минимум в течение 5 секунд на передающем устройстве, после чего – отпустите.
Два СИ (зеленый и красный) на панели управления моргают, что означает, что происходит режим программирования (*светодиоды моргают на протяжении всей процедуры*).
2. Нажмите и удерживайте кнопку на передающем устройстве (*которая уже внесена в память на блоке управления*) в течение 1 секунды (*зеленый СИ моргнет один раз*).
3. Выбрать одну из четырех возможных функций на передающем устройстве, удерживая нажатой в течение 1 секунды кнопку, которая соответствует выбранной функции:
 - **Автоматическое закрытие** = (нажать кнопку "Т1");
 - **Скорость движения** = (нажать кнопку "Т2");
 - **Чувствительность к препятствиям** = (нажать кнопку "Т3");
 - **Сброс усилия давления** (=нажать кнопку "Т4").
4. Согласно таблицы 3, выбрать требуемое значение в соответствии с выбранной функцией, на передающем устройстве выбрать кнопку и удерживать нажатой в течение 1 секунды (*зеленый и красный СИ моргнут для подтверждения команды*).

Примечание к таблице 3:

- В таблице приведены значения для каждой из 4 функций и соответствующие кнопки для нажатия на брелке для выбора определенного значения.
- Заводские настройки выделены серым цветом.

Таблица 3. Настройка параметров автоматических функций

Автоматическое закрытие
Отсутствие закрытия → (нажать кнопку "Т1")
Закрытие спустя 15 секунд → (нажать кнопку "Т2")
Закрытие спустя 30 секунд → (нажать кнопку "Т3")
Закрытие спустя 60 секунд → (нажать кнопку "Т4")
Скорость движения
Открытие на малой скорости / Закрытие на малой скорости → (нажать кнопку "Т1")
Открытие на малой скорости / Закрытие на большой скорости → (нажать кнопку "Т2")
Открытие на большой скорости / Закрытие на малой скорости → (нажать кнопку "Т3")
Открытие на большой скорости / Закрытие на большой скорости → (нажать кнопку "Т4")
Чувствительность к препятствиям
Высокая → (нажать кнопку "Т1")
Средняя высокая → (нажать кнопку "Т2")
Средняя низкая → (нажать кнопку "Т3")
Низкая → (нажать кнопку "Т4")

Продолжение таблицы 3.

Сброс усилия давления

Отсутствие разгрузки —> (нажать кнопку "Т1")

Минимальная —> (нажать кнопку "Т2")

Средняя —> (нажать кнопку "Т3")

Максимальная —> (нажать кнопку "Т4")

11 Внесение в память нового передающего устройства находясь рядом с блоком управления (с передающим устройством внесенным в память)

Новый пульт ДУ может быть внесен в память блока управления без программирования посредством кнопки «Р1». Для использования данной процедуры, необходимо использовать уже действующий пульт, внесенный в память. Процедура позволяет прописать новый пульт с помощью уже запрограммированного пульта.

ПРИМЕЧАНИЕ: Процедура должна выполняться рядом с блоком управления (максимум 10-20м от приемника).

1. На новом пульте нажмите кнопку и удерживайте в течение 5 секунд для того, чтобы активировать приемник, а затем отпустите кнопку.
2. На старом пульте плавно нажать кнопку 3 раза той команды, которую необходимо внести в память на новом пульте (из пункта 1).
3. На новом пульте нажмите 1 раз ту же кнопку, что и в пункте 1.

ПРИМЕЧАНИЕ: Повторите ту же самую процедуру для каждой кнопки, которую хотите внести в память.

12 Удаление данных из памяти блока управления

Данные в блоке управления могут быть удалены частично или полностью. Для того чтобы выполнить эти операции необходимо использовать следующий порядок действий:

1. Удаление команды, внесенной в память с помощью пульта ДУ.
2. Удаление других данных внесенных в память блока управления.

Удаление команды на пульте уже внесенной в память блока управления

Следующая операция позволяет удалить из памяти блока управления команду, которая относится к кнопке на пульте.

ПРИМЕЧАНИЕ: Во время выполнения процедуры, красный и зеленый СИ постоянно горят, не моргая.

- Нажать и удерживать кнопку «Р1» на блоке управления в течение 10 секунд: зеленый СИ – загорается первым, затем начинает гореть красный СИ в течение 5 секунд, а затем оба моргают, для отображения режима удаления. **(ВНИМАНИЕ! Не отпускайте кнопку «Р1»!).**
- Не отпуская кнопку «Р1», нажмите кнопку на брелке для удаления: если устройство управления примет данные действия, то зеленый СИ начнет моргать, после чего кнопку «Р1» и кнопку на пульте можно отпустить.

Удаление других данных, внесенных в память управляющего устройства

Данная операция позволит удалить из памяти блока управления данные, внесенные согласно таблицы 4.

ПРИМЕЧАНИЕ: Во время выполнения данной операции красный и зеленый СИ горят, не моргая.

1. Удерживайте нажатой в течение 10 секунд кнопку «P1» на блоке управления: зеленый СИ – загорается первым, затем начинает гореть красный С в течение 5 секунд, а затем оба моргают, для отображения режима удаления. После отпустите кнопку.
2. Согласно таблицы 4 выберите данные для удаления и нажмите кнопку «P1» такое количество раз, которое указано в скобках (при каждом нажатии кнопки «P1» зеленый СИ моргает).
3. Спустя 5 секунд после нажатия кнопки «P1» в последний раз, если удаление прошло успешно, то оба светодиода (красный и зеленый) будут быстро моргать (= из памяти удалено!).

ПРИМЕЧАНИЕ: До удаления зарезервировано время - 5 секунд, в течении которого пользователь может поменять решение и выйти из операции без удаления данных, нажав кнопку «P1» 5 раз.

ВНИМАНИЕ! После удаления из «памяти позиций конечного положения ЗАКРЫТИЯ и ОТКРЫТИЯ» и «общей памяти», необходимо повторить процедуру программирования сначала

Таблица 4. Удаления памяти блока управления

Удаление опциональных функций (= 1 нажатие)
Удаление конечных положений "Закрыто " и "Открыто" (= 2 нажатия)
Удаление передающих устройств (пультов ДУ) (= 3 нажатия)
ОБЩАЯ ПАМЯТЬ (= 4 нажатия)
ПРИМЕЧАНИЕ: удаляет за один раз первые три значения, внесенные в память.

ЧТО ДЕЛАТЬ ЕСЛИ... (выявление неисправностей)

Во время нормальной работы привода, блок управления постоянно производит мониторинг процессов автоматизации и отображает любые ошибки, которые возникают, при помощи предварительных сигналов моргания, производимых подсветкой и красным светодиодом «L1», которые находятся на блоке управления (при диагностике указывается последнее действие, выполненное автоматикой). Расшифровка издаваемых сигналов приведена в таблице 5:

Таблица 5. Сигналы, отображаемые при возникновении неисправностей и их решение

Индикация	Проблема	Решение
2 моргания пауза- 2 моргания	Во время маневра ЗАКРЫТИЯ, ворота останавливаются, и выполняемое движение инверсируется.	Данная реакция вызвана срабатыванием определенной пары фотоэлементов в данной системе, при обнаружении преграды. Необходимо убрать преграду между фотоэлементами.

Продолжение таблицы 5.

3 моргания пауза – 3 моргания	Во время маневров ОТКРЫТИЯ и ЗАКРЫТИЯ, ворота неожиданно останавливаются и блок управления активизирует короткое инверсионное движение.	В воротах увеличивается сила трения, вызванное неожиданной преградой (порыв ветра, автомобиль, человек и прочее). Если требуется регулировка чувствительности - обратитесь к главе «Настройка автоматических операций».
4 моргания пауза 4 моргания	Во время маневров ОТКРЫТИЯ и ЗАКРЫТИЯ ворот, неожиданно блок управления активирует команду «СТОП», за которой следует короткая инверсия движения.	Установлены устройства безопасности (подключенные на клеммы 1-2, такие как чувствительный край) обнаруживают препятствие. Необходимо убрать препятствие.
5 морганий пауза – 5 морганий	Автоматика не отвечает на управляющие сигналы.	Ошибка системы конфигурации. Удалить все из памяти блока управления и повторить установку.
6 морганий пауза – 6 морганий	После ряда маневров, выполненных последовательно – автоматика блокируется.	Превышение максимально допустимого количества последовательных маневров, вызывает перегрев элементов привода. Подождать несколько минут для того, чтобы температура опустилась ниже максимально установленного предела.
7 морганий пауза – 7 морганий	Автоматика не отвечает на команды.	Ошибка внутренней электрической цепи. Отключить питание, подождать несколько секунд и затем подключить заново. Подать команду, если автоматика не отвечает, это означает, что есть неисправности в электросхеме, либо повреждена электропроводка привода; проверить и выполнить необходимую замену неисправного элемента.

РАБОТЫ ДЛЯ СПЕЦИАЛЬНО ОБУЧЕННОГО ПЕРСОНАЛА

ВНИМАНИЕ! Все действия, содержащиеся в данном разделе, выполняются исключительно специалистами, соблюдая инструкцию, законы и нормативы безопасности.

Подсоединение автоматики к электрической сети

ВНИМАНИЕ! При выполнении данного подсоединения необходимо установить на линию питания (между автоматикой и электрической сетью) устройство защиты от короткого замыкания.

Более того, на этой же линии необходимо устанавливать устройство отключения питания с категорией перенапряжения III, т.е. расстояние между клеммами в устройстве как минимум 3 мм. Либо другая равносильная система, например, разъем с соответствующим

штепселем. Данное устройство при необходимости гарантирует быстрое и надежное отключение питания от сети, поэтому должно быть установлено в зоне видимости автоматики. Если устройство расположено далеко и находится вне зоны видимости, то необходимо установить систему, которая блокирует случайное отключение электричества.

ПРИМЕЧАНИЕ: Устройство отключения не поставляется вместе с приводом.

Приемочные испытания и ввод в эксплуатацию автоматики

Это наиболее важные фазы для автоматики, т.к гарантируют максимальную безопасность оборудования.

Процедура приемочных испытаний может использоваться для периодической проверки устройств, которые входят в состав системы автоматики. Фаза приемочных испытаний и ввод в эксплуатацию должен быть выполнен квалифицированным персоналом, в обязанности которого входит проведение тестирования и принятие решений по отношению к существующим угрозам, проверка соответствия с законами, нормативами, правилами, в частности – соответствие всем требованиям стандарта EN 12445, которые определяют методы тестирования при проверке готовой автоматики для гаражных ворот.

Приемочные испытания автоматики

1. Проконтролировать, чтобы строго соблюдались указания перечисленные в главе ШАГ1, касаемые соблюдения условий безопасности.
2. Используя передающее устройство (*пульт ДУ*) выполнить тестирование по ЗАКРЫТИЮ и ОТКРЫТИЮ ворот, проконтролировав, чтобы параметры движения ворот соответствовали предусмотренным параметрам в спецификации.

Проверить несколько раз для того, чтобы иметь возможность оценить движение ворот и выявить возможные дефекты по монтажу или регулировке, а также наличия трения.

3. Проверить правильность выполнения действий всех устройств безопасности системы (*фотоэлементы, чувствительные края, и пр.*).

Фотоэлементы: перекрыть фотоэлементы во время выполнения устройством маневра ЗАКРЫТИЯ и проверить, чтобы блок управления остановил маневр и выполнил инверсное движение (*подсветка моргает 2 раза*).

Чувствительные края: активизировать устройство во время выполнения маневра ОТКРЫТИЯ или ЗАКРЫТИЯ и проверить, чтобы блок управления остановил маневр и выполнил короткую инверсию движения (*подсветка моргает 4 раза*).

4. Для того, чтобы проверить фотоэлементы, на отсутствие взаимодействия с другими устройствами, необходимо прервать оптическую ось при помощи цилиндрического бруска (диаметр 5 см, длина 30 см) (**рис. 48**): вначале необходимо пройти бруском близко к TX фотоэлементу, затем близко от RX и в конце по центру между двух фотоэлементов. Убедитесь в том, что во всех случаях устройство выключается, изменяя состояние активности на состояние сигнала тревоги и наоборот, в конце концов, чтобы вызывать в блоке управления предусмотренное действие (*напр. инверсию движения при закрытии*).
5. Выполнить измерение усилия давления предусмотренного нормативом EN 12445. Если регулировка усилия мотора используется как вспомогательная функция к системе, то для уменьшения усилия столкновения необходимо протестировать и отрегулировать таким образом, чтобы получить наилучшие результаты.
6. Активизировать маневр ЗАКРЫТИЯ и проверить усилие столкновения двери с поверхностью пола. Если необходимо, то снизить давление, что приведет к наилучшим результатам.

Ввод в эксплуатацию автоматики

Ввод в действие может быть выполнен только после того, как будут проведены приемочные испытания с положительным результатом. Не допускается частичный ввод в эксплуатацию.

1. Подготовьте техническую документацию, в которой должны содержаться следующие документы: общий чертеж (см. пример на **рис. 6, 7, 8**), электрическая схема (см. пример в главе Шаг 6), декларация соответствия производителя, заполненная установщиком.
2. Прикрепите на ворота табличку, содержащую как минимум следующие данные: тип автоматики, имя и адрес производителя (ответственного за ввод в эксплуатацию), серийный номер, год производства и модель оборудования..
3. Заполните и предоставьте владельцу бланк декларации соответствия; «СЕ Декларация соответствия» из раздела ТЕХНИЧЕСКАЯ ДОКУМЕНТАЦИЯ.
4. Заполните и предоставьте владельцу бланк «Инструкция по эксплуатации» в разделе ТЕХНИЧЕСКАЯ ДОКУМЕНТАЦИЯ, в котором содержится инструкция по эксплуатации для всех устройств автоматики.
5. Прежде, чем ввести в эксплуатацию автоматику необходимо проинформировать владельца о существующих опасностях и рисках.
6. Прикрепите постоянную табличку с рисунком, указанным на **рис. 49** (минимальная высота 60 мм) на которой указано «**ВНИМАНИЕ: Опасность! Может придавить!**».

Периодический контроль и техническое обслуживание

В целом привод не требует специального обслуживания, однако, регулярные проверки обеспечат системе эффективную и безопасную работу.

Утилизация продукта

Данный продукт является неотъемлемой частью автоматической системы и поэтому должен быть утилизирован.

Как действия по установке, так действия по утилизации данного продукта - демонтаж и переработка – должны выполняться только специально обученным персоналом. В данном продукте содержатся различные типы материалов: одни могут перерабатываться, другие ликвидируются. Смотрите информацию по переработке и уничтожению, разработанную местным законодательством вашей страны.

ВНИМАНИЕ! Некоторые части продукта могут содержать загрязняющие или вредные вещества, и, при не правильной утилизации могут вызывать серьезные последствия для окружающей среды или для здоровья человека.



Как указано на рисунке, - продукт запрещено выбрасывать вместе с домашними отходами. Поэтому, для переработки данного вида изделий необходимо выбрасывать его отдельно от других отходов, как это предусмотрено действующими на вашей территории нормами и правилами, либо на момент покупки нового аналогичного изделия, вернуть старое продавцу.

ВНИМАНИЕ! В случае неправильного уничтожения данного продукта могут быть наложены серьезные штрафы местными законодательными органами.

ТЕХНИЧЕСКИЕ ХАРАКТЕРИСТИКИ ПРИВОДОВ

ПРЕДУПРЕЖДЕНИЕ:

Продукция SHEL50KIT и SHEL75KIT произведены компанией Nice S.p.a. (TV) I.

- Все указанные технические характеристики относятся к температуре окружающей среды 20°C (±5°C).
- Компания Nice S.p.a сохраняет за собой право при необходимости вносить изменения в продукцию, сохранив при этом такие же функциональные возможности и назначение.

Таблица 5. Технические характеристики приводов SHEL50KIT и SHEL75KIT

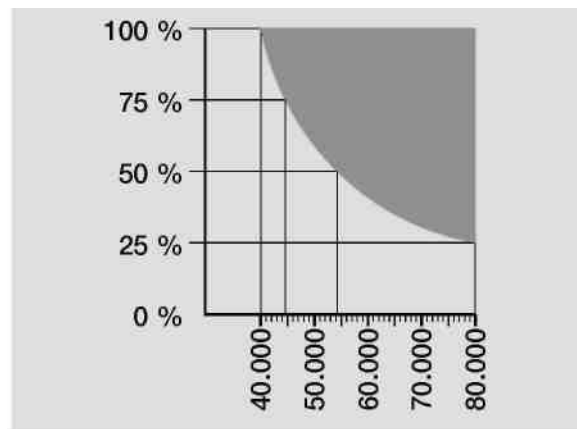
ОПИСАНИЕ	SHEL50KIT	SHEL75KIT
Питание двигателя, В	24 постоянного тока	
Питание от сети, В	230 переменного тока, 50/60 Гц	
Максимальный момент вращения при запуске, Нм	9	12
Номинальный момент вращения, Нм	6	7,5
Максимальное тяговое и толкающее усилие, Н	500	750
Номинальное тяговое и толкающее усилие, Н	350	450
Максимальная мощность, Вт	200	280
Скорость движения, м/с	0,07 – 0,13	0,08 – 0,14
Максимальное непрерывное время работы, мин.	4	
количество циклов работы при номинальном моменте вращения (20°C)	8 цикл./час	
Диапазон рабочих температур, °C	-20 ... +50	
Размеры, мм	305 x 109 x 130	
Вес, кг	4	
Класс изоляции	I	
Подсветка	12В / 10 Вт, цоколь BA15	
Вход СТОП	Для «нормально закрытых» контактов, для «нормально открытых» контактов, либо с «постоянным сопротивлением 8,2 кОм». В рабочем режиме при изменении состояния выхода по отношению к запрограммированному вызывает команду «СТОП».	

Вход ПОШАГОВЫЙ	Для типа контактов «Нормально Открытых»
Вход ФОТО	Для устройств безопасности с «Нормально Закрытыми» контактами
Радиоприемник	Встроенный
Программируемые функции	4 программируемые функции: Самораспознающее устройство – СТОП (остановка) – (НО открытый контакт, НЗ – закрытый контакт или сопротивление 8,2кОм)
Функции в режиме самообучения	Самообучение позиций ОТКРЫТИЯ и ЗАКРЫТИЯ ворот и расчет точек замедления и частичного открытия
Использование в кислотной, соленой или взрывоопасной рабочей среде	Нет
Класс защиты	Класс защиты IP 40 - использовать внутри сухих помещений
Предполагаемый период работы (*)	От 40.000 до 80.000 циклов действий

(*) ПРИМЕЧАНИЕ: Предполагаемый период работы от 40.000 до 80.000 циклов работы. Для того чтобы рассчитать возможную продолжительность работы вашей автоматики – необходимо выполнить следующее:

а) оценить усилие, которое используется в вашей системе, например:

- Вес и ширина гаражных ворот;
- Идеальность (точность) балансировки гаражных ворот;
- Условия эксплуатации петель гаражных ворот;
- Тип створки: сплошная или с отверстиями (проемами);
- Присутствие сильных ветров;
- Частота использования автоматики.



б) после окончания оценки получите процентное соотношение, определяющее срок службы автоматики;

с) на графике найдите предполагаемый процент и определите соответствующее количество циклов маневров.

ПЕРЕДАЮЩЕЕ УСТРОЙСТВО МОД. FLO4R-S (ПУЛЬТ ДУ)

Таблица 6. Технические характеристики передающего устройства мод. FL04R-S

ОПИСАНИЕ	ДАнные
Тип	4-х канальный передатчик для дистанционного управления (по радиоканалу)
Частота	433.92 MHz
Кодировка	Динамический код 52 бит с кодировкой типа FLOR
Кнопки	4
Мощность излучения	100 мкВт
Источник питания	12 В постоянно тока от элемента питания типа 23 А
Продолжительность работы элемента питания	1 год в случае 20 команд в день продолжительностью 1 сек при 20°C (эффективность элемента питания при низкой температуре снижается)
Рабочая температура окружающей среды, °C	-40°C - +85
Класс защиты	IP40 (использование в помещении или при защищенных внешних условиях окружающей среды)
Размеры, мм	72 x 40 x 18
Вес, г	30

ИНСТРУКЦИЯ И МЕРЫ ПРЕДОСТОРОЖНОСТИ ДЛЯ ПОЛЬЗОВАТЕЛЕЙ ЭЛЕКТРОПРИВОДА SHEL50KIT – SHEL75KIT

Перед пуском автоматической системы в первый раз попросите специалиста по установке объяснить вам возможные источники опасности. Потратьте несколько минут времени для того, чтобы прочитать инструкцию, данную вам специалистом по установке. Храните руководство по эксплуатации для дальнейшего использования либо передайте новому владельцу системы.

Автоматическая система для ворот - это система, которая точно выполняет ваши команды; бессмысленное или неточное использование может привести к опасности: не активизируйте систему, если в радиусе ее действия находятся люди, животные или посторонние объекты.

Дети. Система автоматики разработана таким образом, чтобы гарантировать высокий уровень безопасности и надежности. Она оснащена устройствами обнаружения, которые останавливают движение, если люди или посторонние объекты находятся на пути, гарантируя безопасность и надежную активизацию. Постоянно держите пульт управления вдали от детей – это не игрушка!

Неправильное функционирование. Если вы замечаете, что ваша автоматика работает не правильно, то отключите систему от питания и используйте ручное устройство для разблокировки. Не пытайтесь ремонтировать сами. Вызовите специалиста по установке и, пока дожидаетесь его приезда, используйте ворота только в ручном режиме, после того как будет произведена разблокировка привода как описано ниже.

Техническое обслуживание. Как и любой механизм, ваша автоматическая система нуждается в регулярном периодическом техническом обслуживании для длительного и безопасного функционирования. Составьте расписание периодического технического обслуживания с вашим специалистом по установке. NICE рекомендует, чтобы техническое обслуживание проводилось каждые 6 месяцев при нормальном домашнем использовании, но данный период будет изменяться в зависимости от частоты использования. Только специально обученный персонал вправе выполнять проверки, техническое обслуживание и ремонт.

Не вносите изменения в систему или ее программу, даже если вы чувствуете, что вы можете это выполнить. Ваш специалист по установке несет ответственность за работоспособность системы.

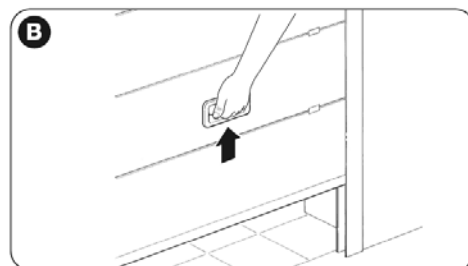
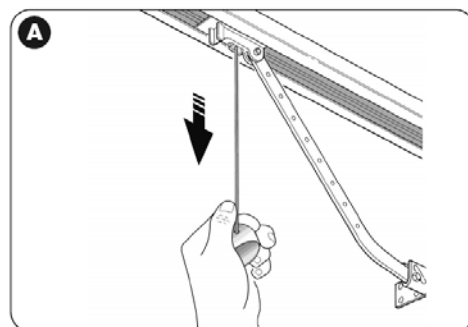
Единственное техническое обслуживание, которое может производить пользователь – это очистка фотоэлементов и удаление листьев и мусора, которые могут мешать функционировать системе.

Уничтожение. В конце срока службы, автоматика должна быть демонтирована и утилизирована квалифицированными специалистами. Материалы должны быть уничтожены или переработаны в соответствии с местным действующим законодательством.

В случае неправильного функционирования или отключения электричества, в то время как вы ожидаете приезда квалифицированных специалистов, вы можете пользоваться системой в ручном режиме. Для того, чтобы выполнить эту процедуру – вам необходимо разблокировать привод (*эта единственная процедура, которую пользователь вправе выполнять самостоятельно*). Данная операция тщательно описана NICE.

Движение в ручном режиме и разблокировка. Перед выполнением данной операции, пожалуйста, примите к сведению, что разблокировка может произойти только тогда, когда ворота остановлены.

1. Потяните шнур разблокировки вниз до тех пор, пока каретка не разблокируется (**рис А**).
2. Теперь ворота могут двигаться в ручном режиме (**рис В**).
3. Для возобновления автоматического режима – верните ворота в начальное положение до тех пор, пока вы не услышите, как зацепилась каретка за цепь (щелчок).



Управление с неисправным устройством безопасности. Если устройство безопасности не работает, управлять воротами в этом случае можно.

- Привести в движение ворота (пульт ДУ, замковым переключателем и т.д.). Если устройство готово к работе, то ворота будут открываться и закрываться нормально,

в противном случае будет моргать светодиод, но не будет происходить никаких движений (*количество морганий – зависит от причины – почему маневры недоступны*).

- В этом случае активизируйте движение ворот снова в течение 3 секунд и удерживайте его.
- Спустя 2 секунды ворота начнут движение в режиме «присутствие оператора», т.е. ворота будут перемещаться до тех пор пока происходит удерживание кнопки, как только кнопка будет отпущена – ворота остановятся.

Если устройство безопасности не работает, необходимо заменить его в кратчайший срок.

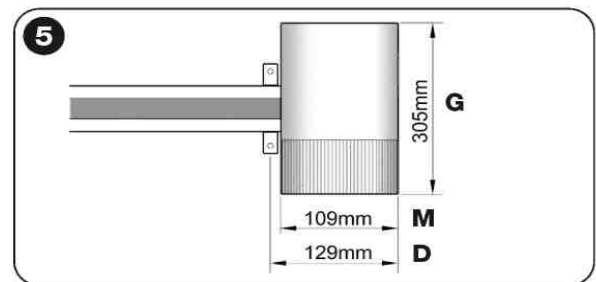
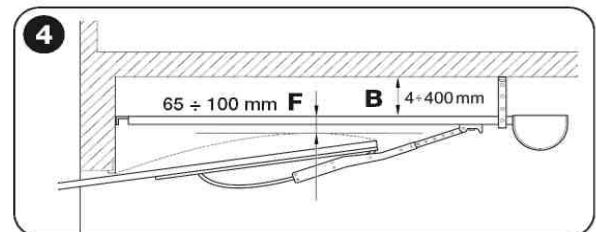
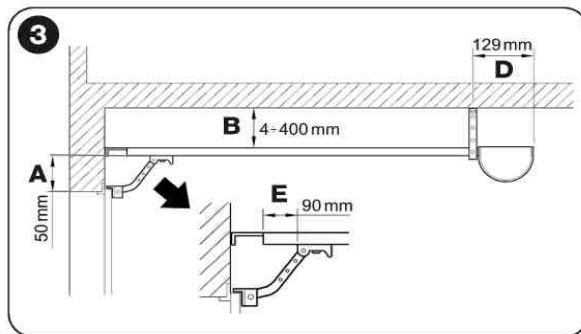
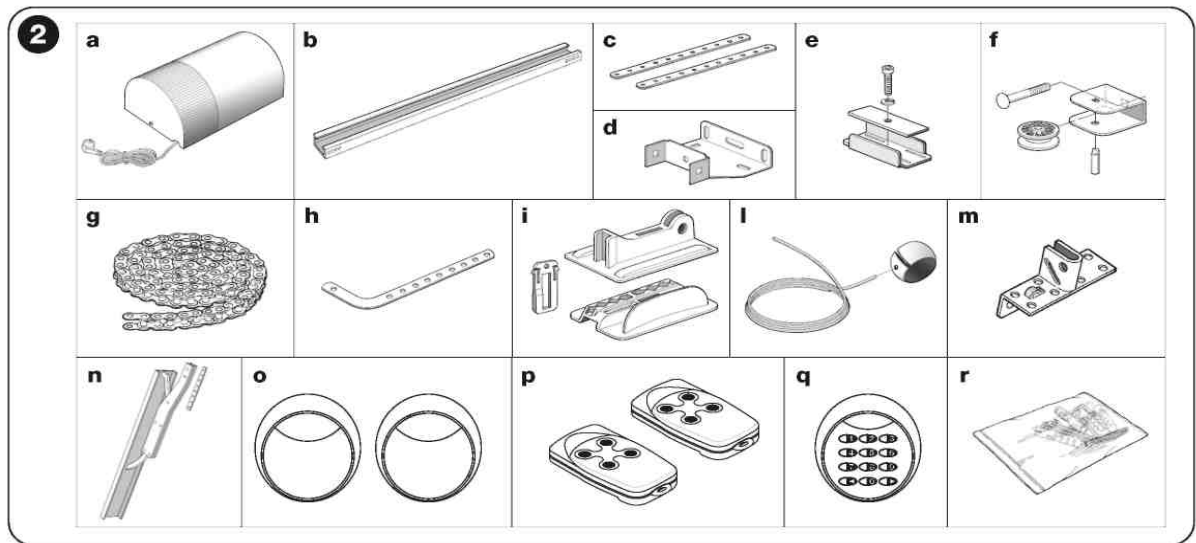
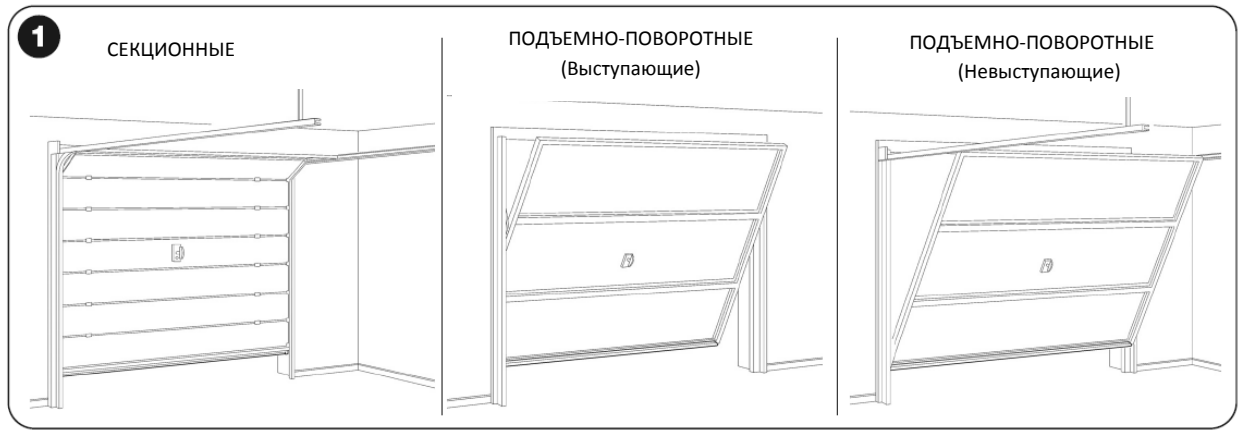
Замена батареи пульта управления. Если спустя какой-то период времени ваш пульт управления не работает или вам кажется, что не достаточно хорошо работает – в этом случае, возможно, батарейка вышла из строя. В зависимости от частоты использования батарейка может функционировать от нескольких месяцев до одного года и больше. В этом случае вы увидите, что диод светится тускло, либо не горит вовсе, или активируется кратковременно. Перед тем как вы вызовете специалиста - попробуйте заменить батарейку с другого передающего устройства.

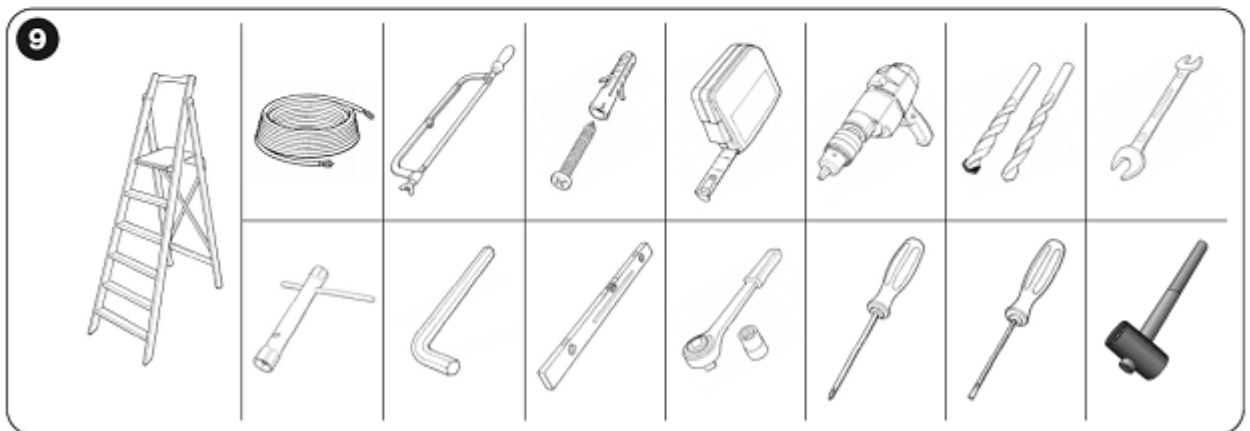
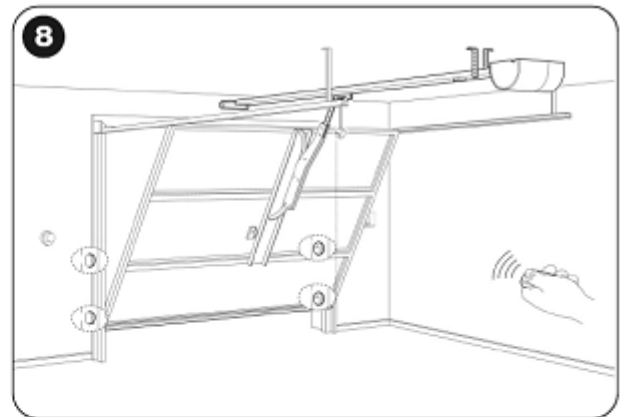
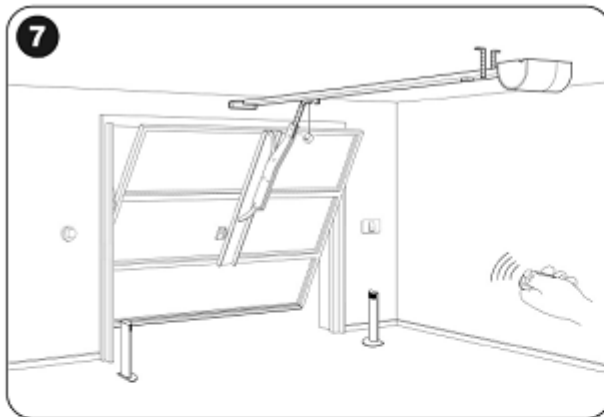
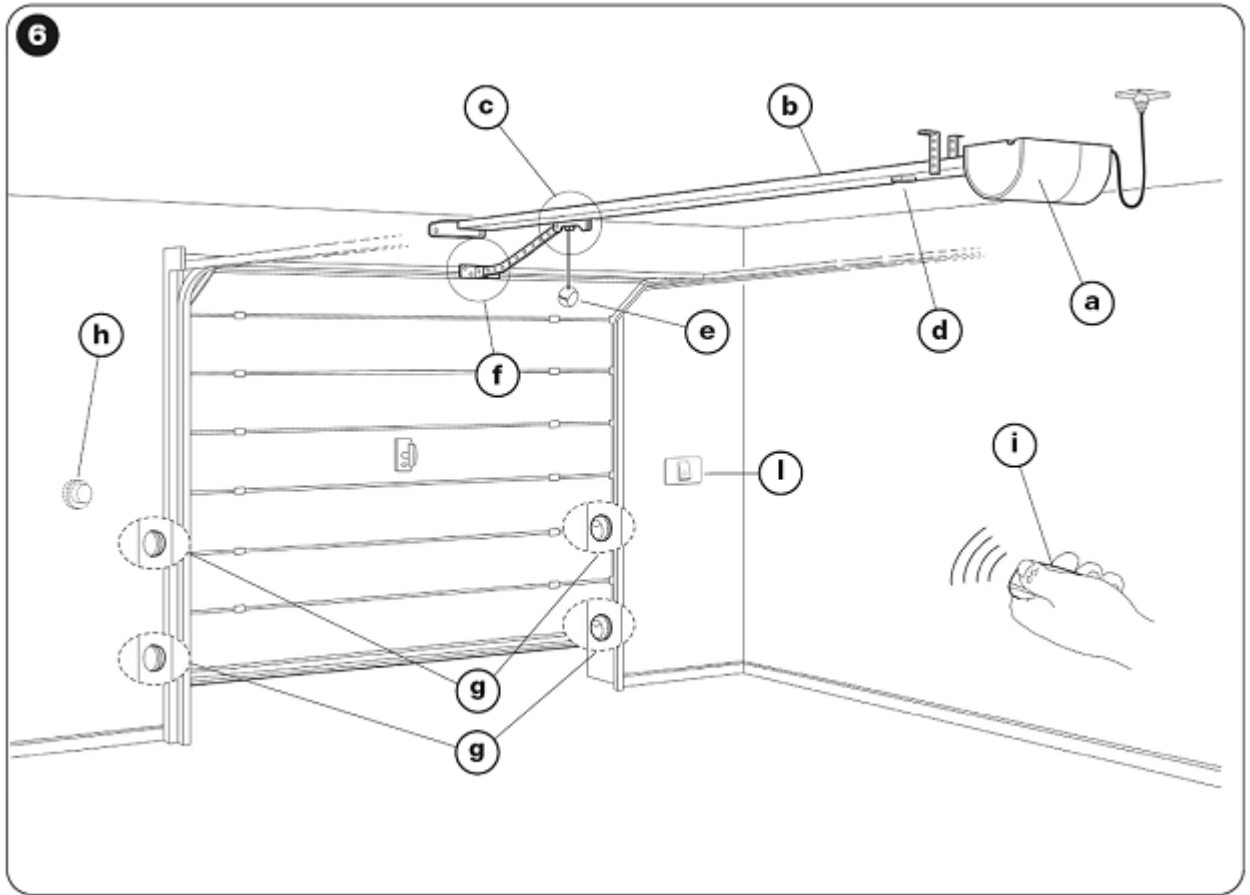
ВНИМАНИЕ! Батарейки содержат вредные вещества. Не выбрасывайте вместе с другим мусором, а следуйте предписанием местного законодательства.

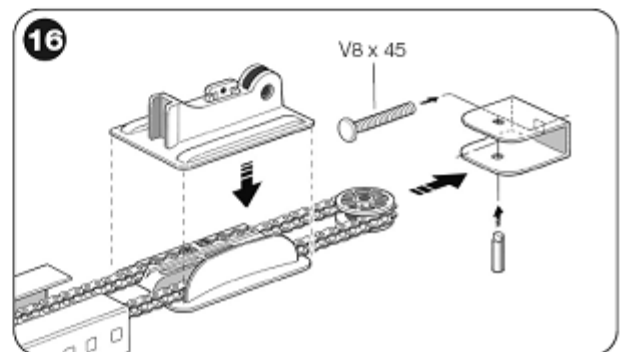
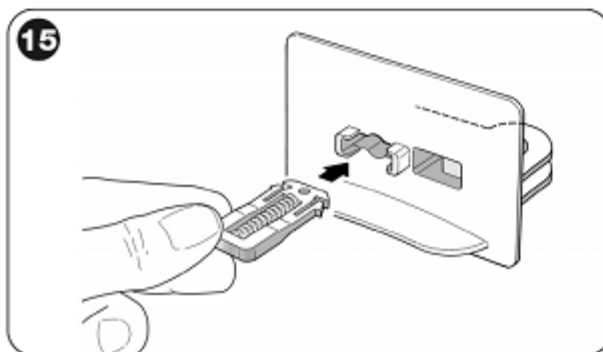
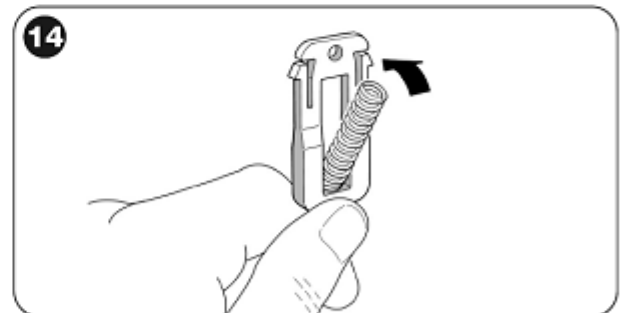
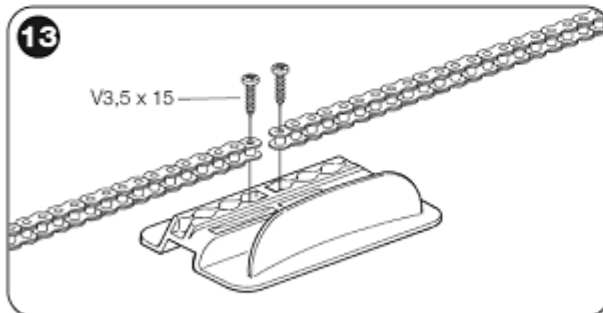
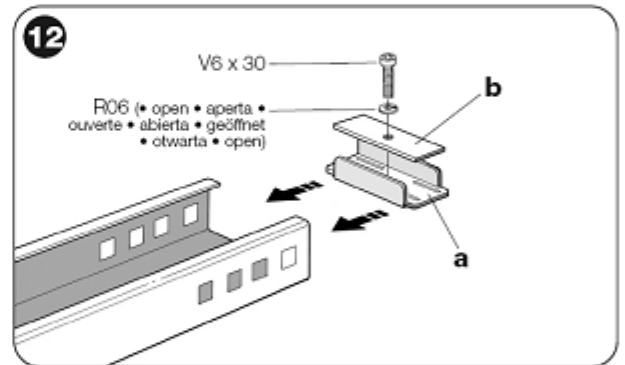
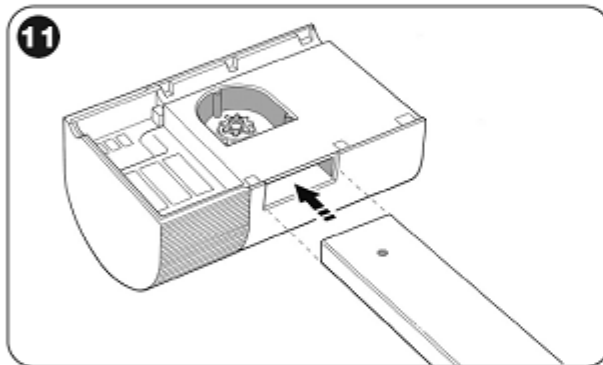
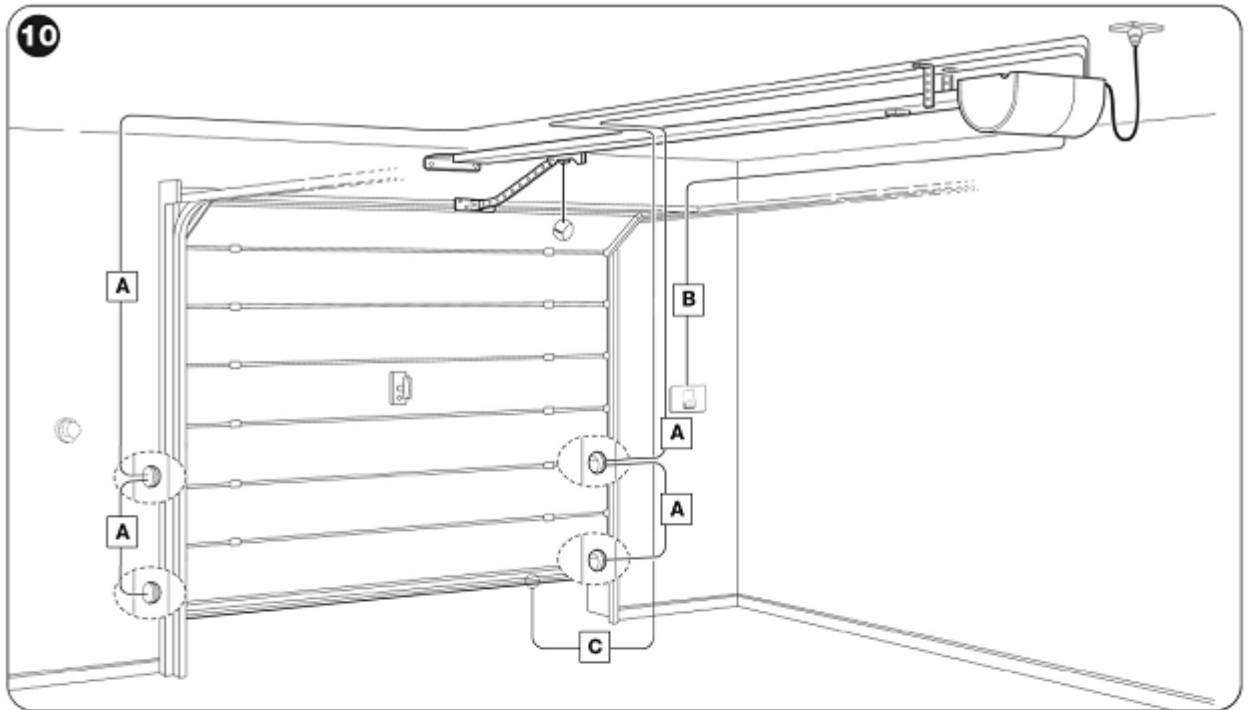
Замена лампы. Перед выполнением действий, отключите привод от питания.

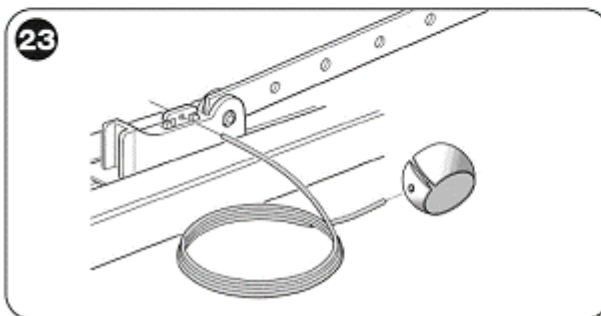
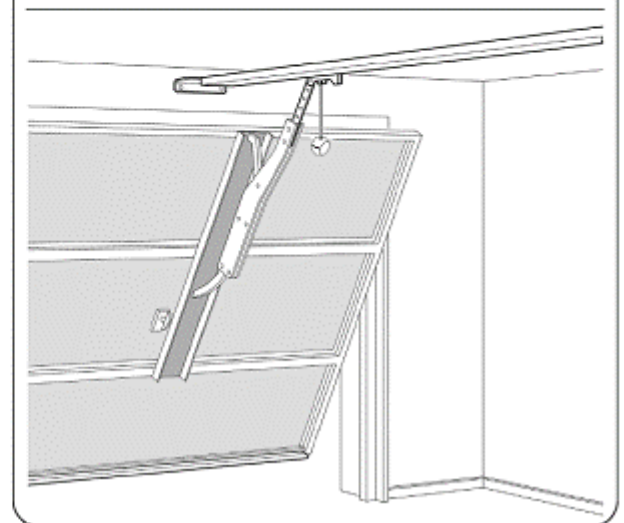
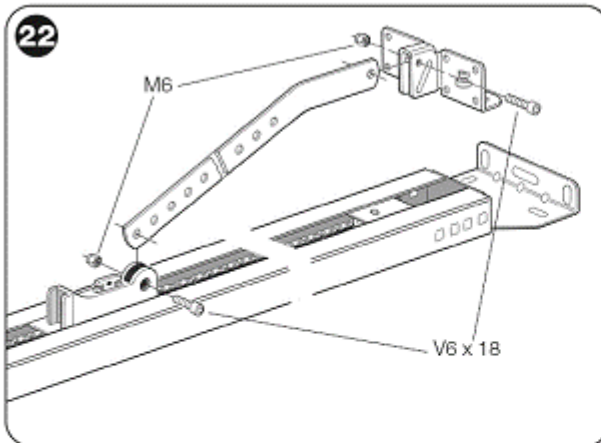
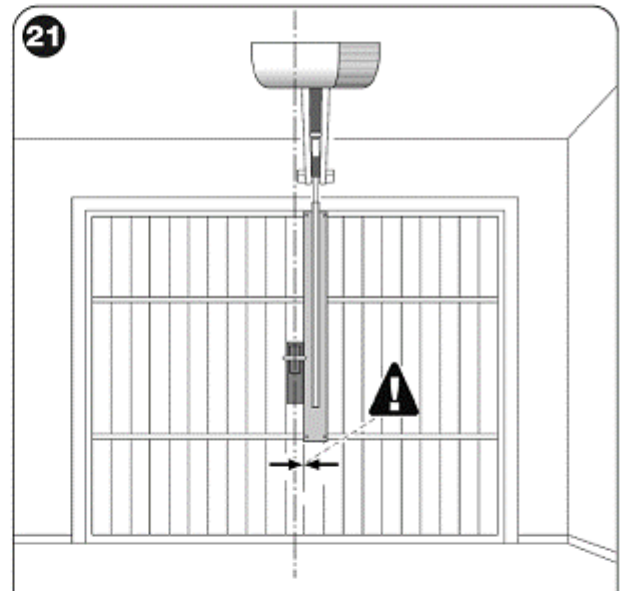
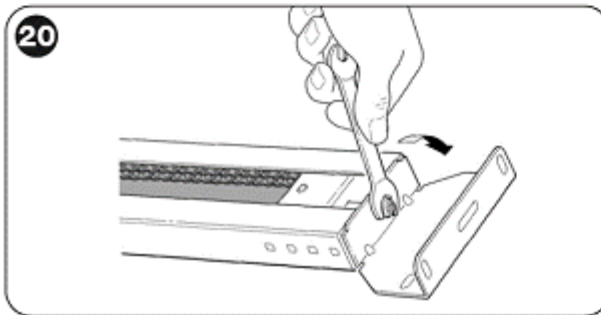
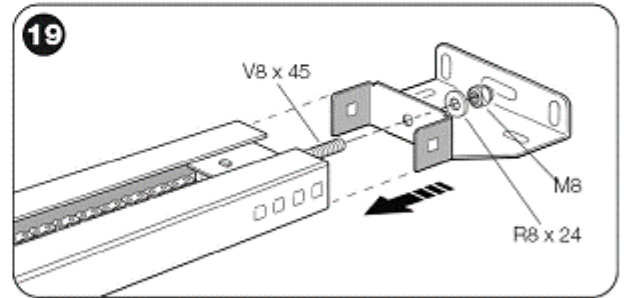
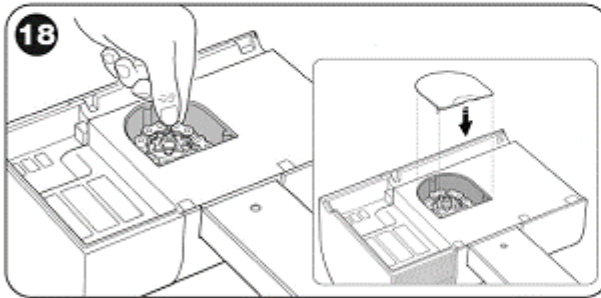
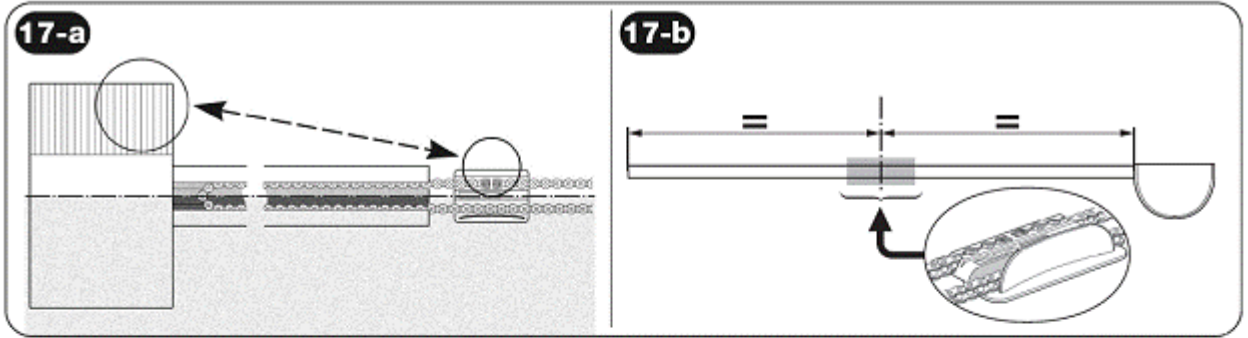
1. Для того чтобы открыть белую крышку, открутите боковые винты и стяните крышку.
2. Достаньте лампочку, нажав на нее и провернув. Установите новую лампочку ((12 В/21Вт с цоколем BA15).

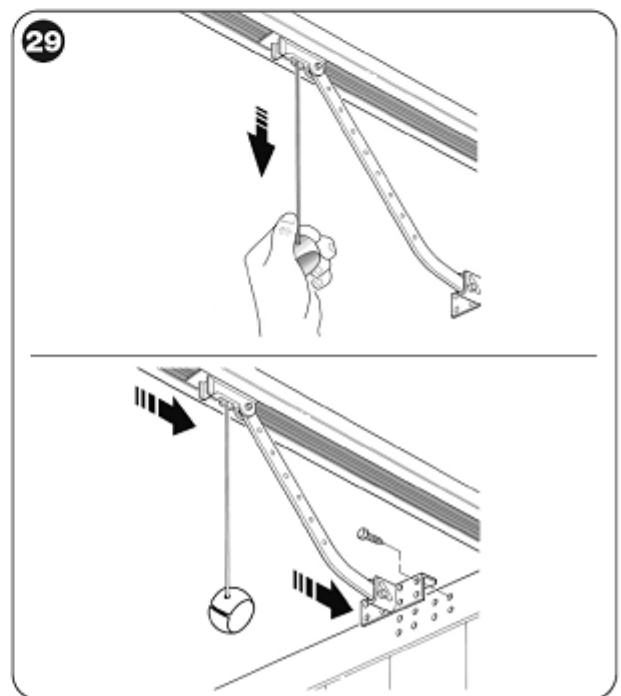
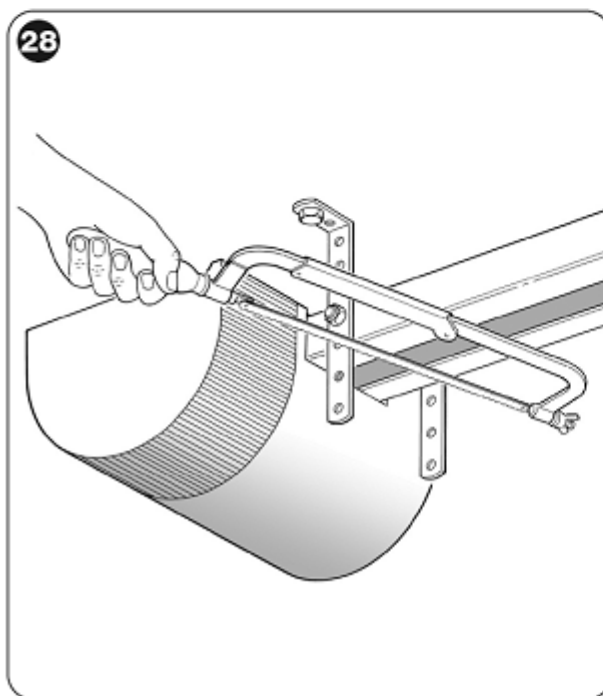
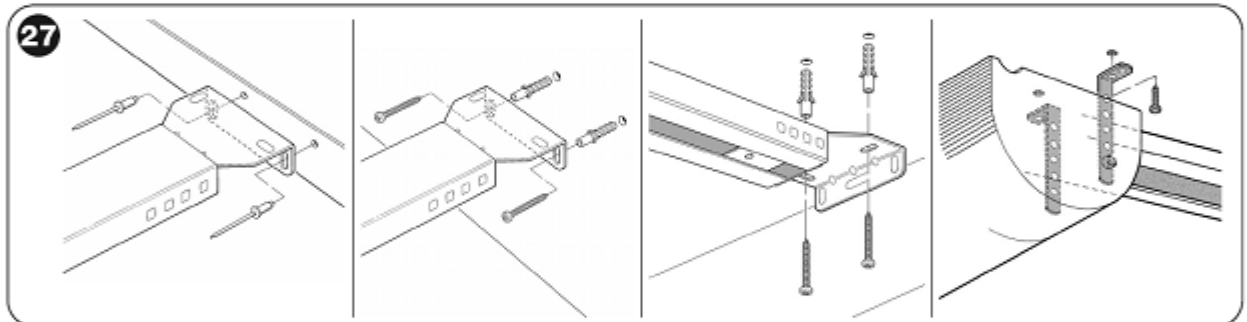
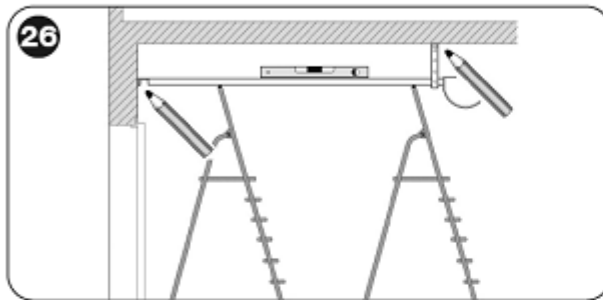
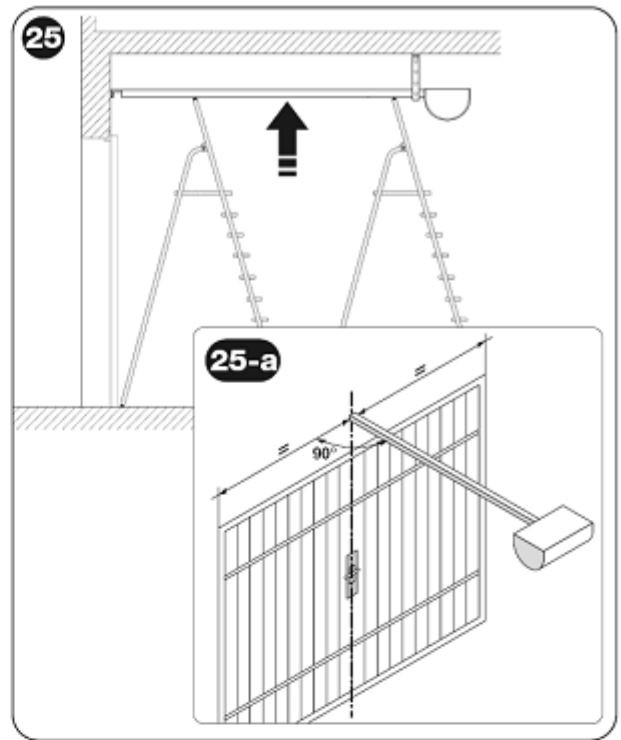
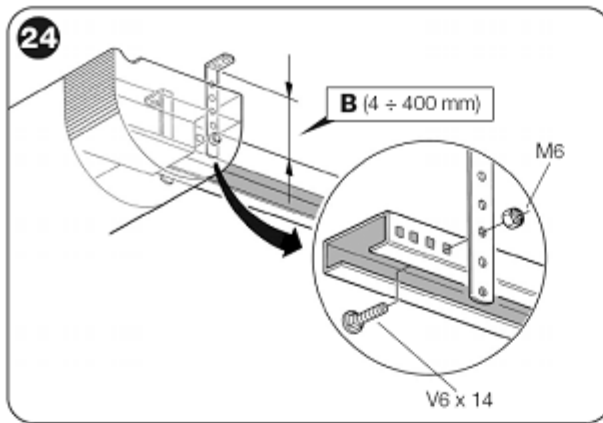
ИЗОБРАЖЕНИЯ

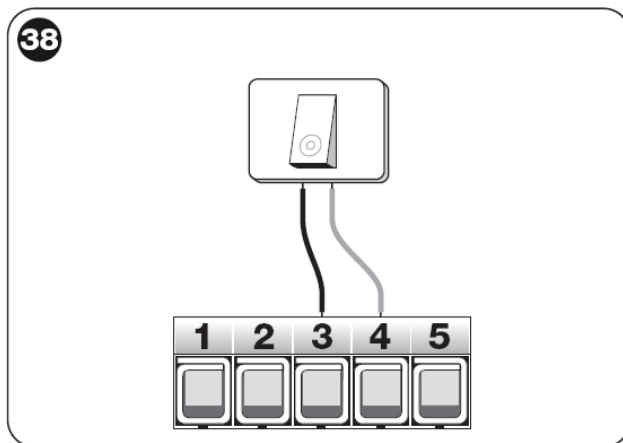
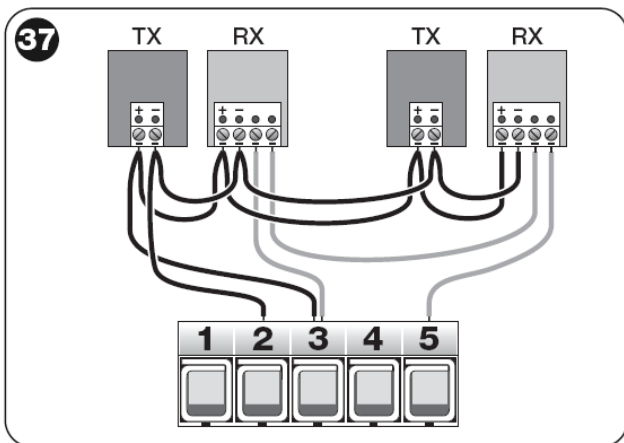
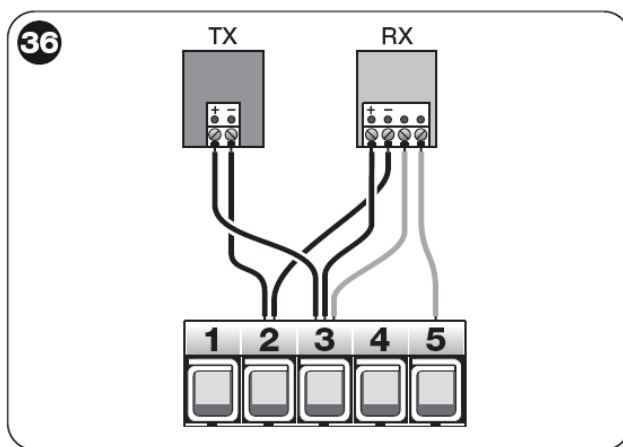
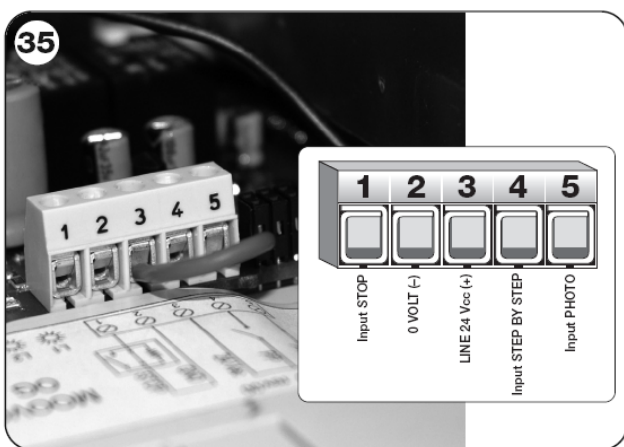
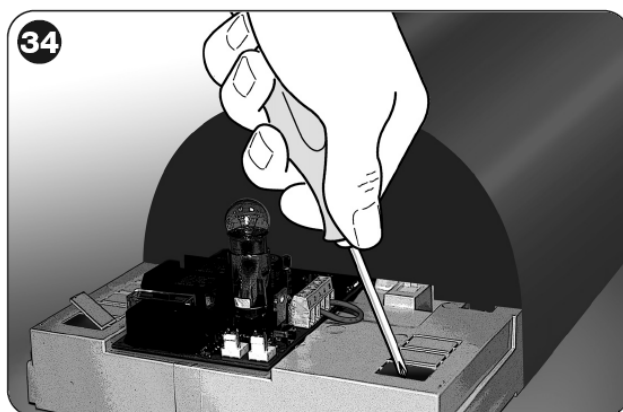
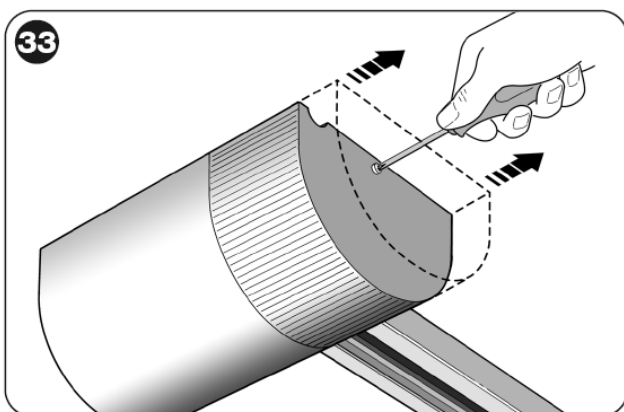
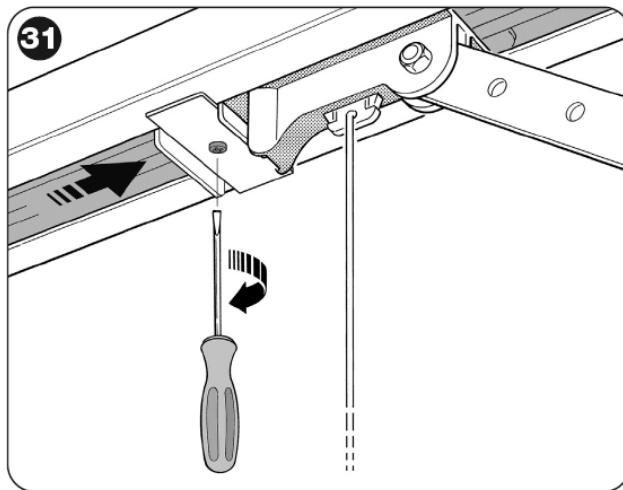
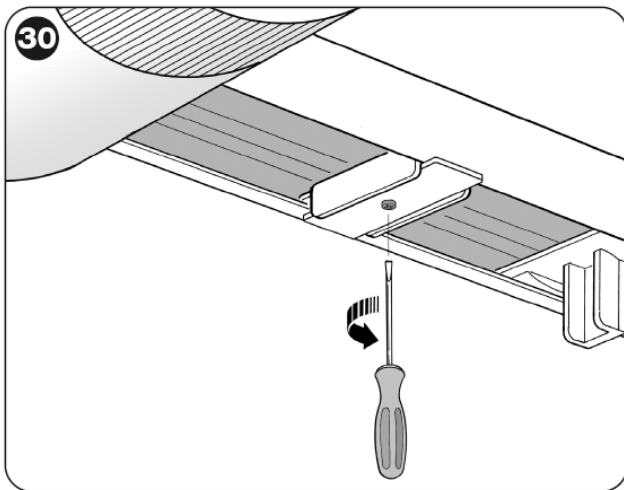


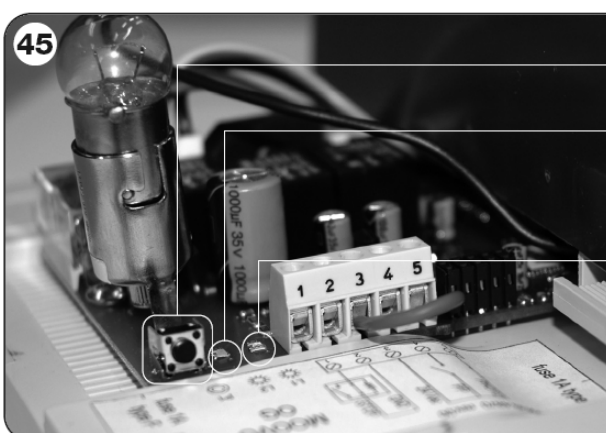
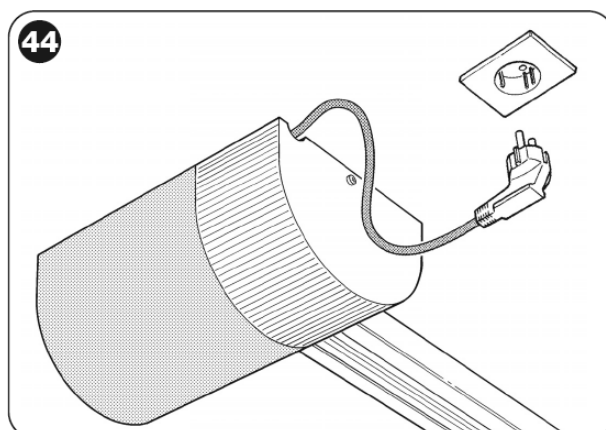
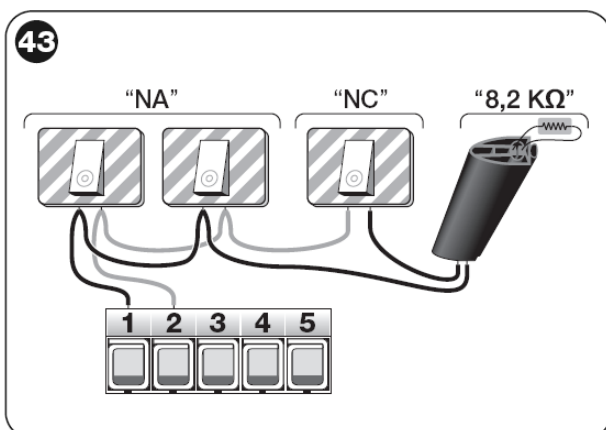
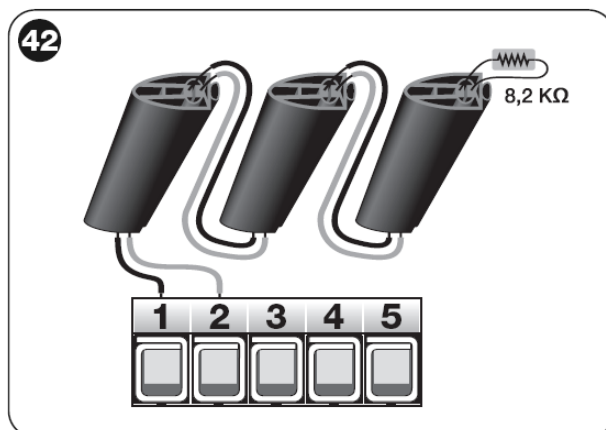
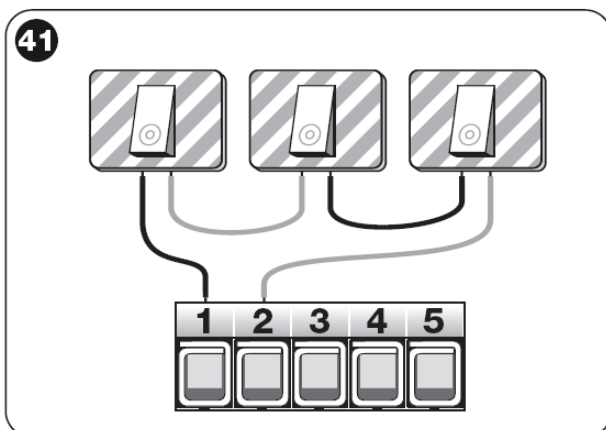
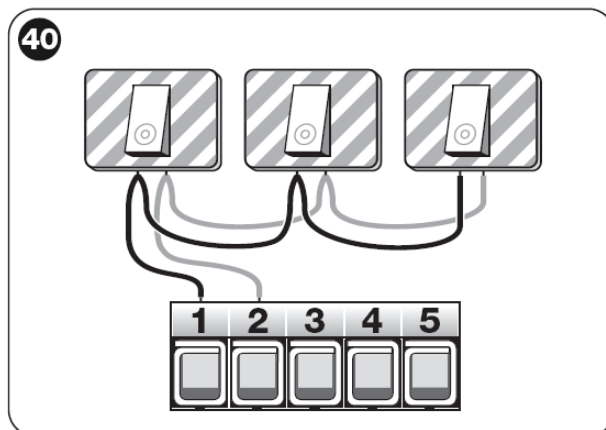
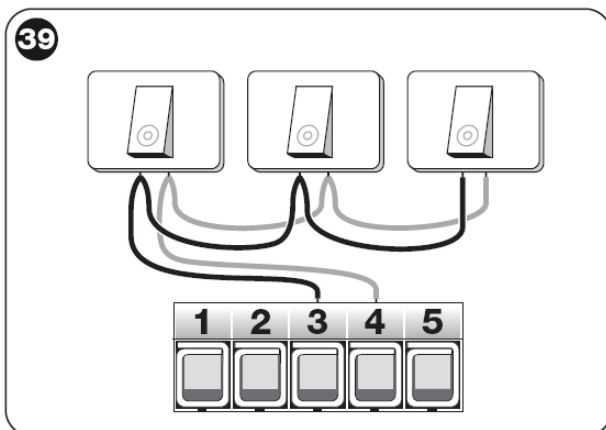












- P1
- Зеленый светоиндикатор
- Красный светоиндикатор

