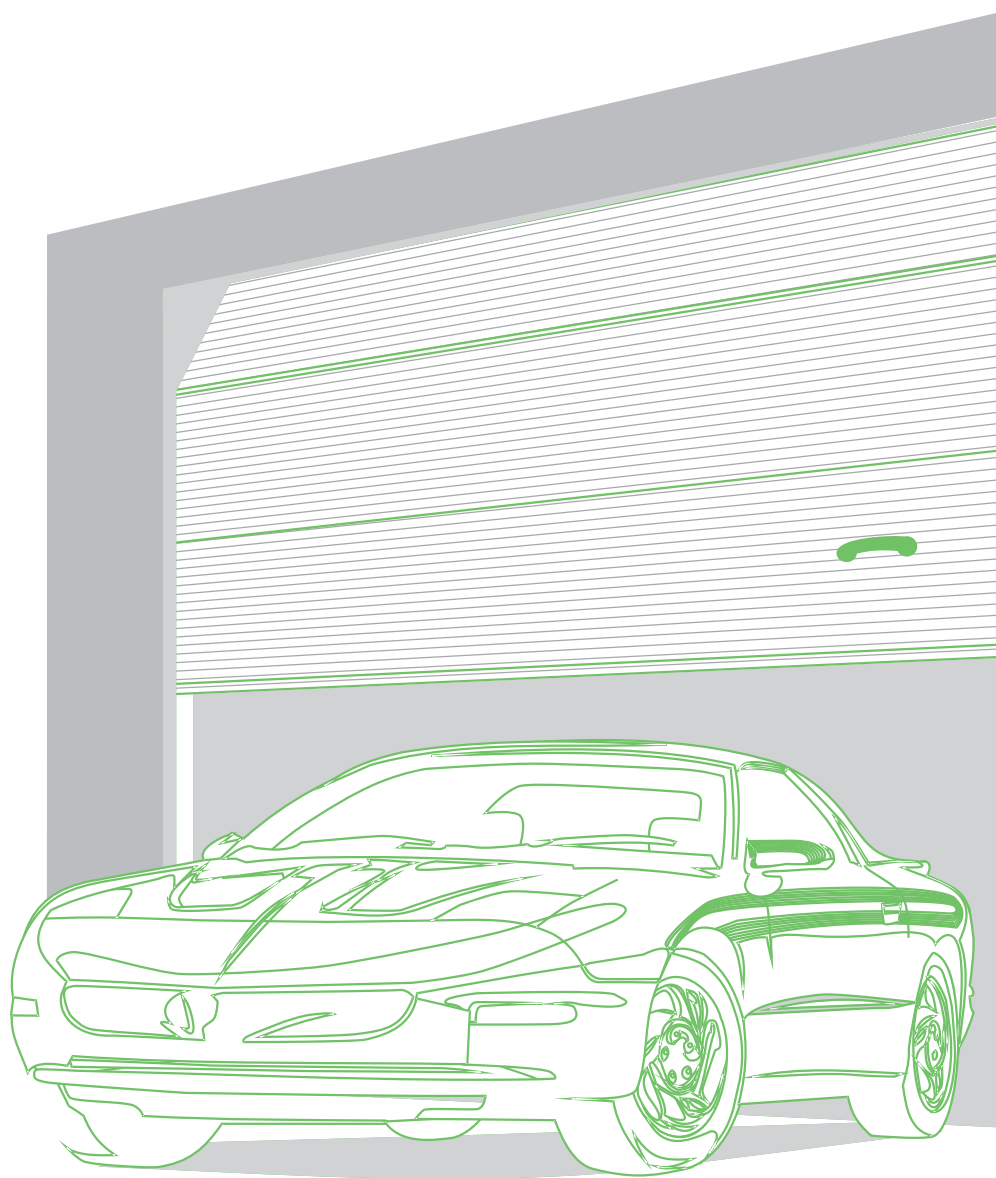


РУКОВОДСТВО ПО ИЗМЕНЕНИЮ РАЗМЕРОВ СЕКЦИОННЫХ ВОРОТ



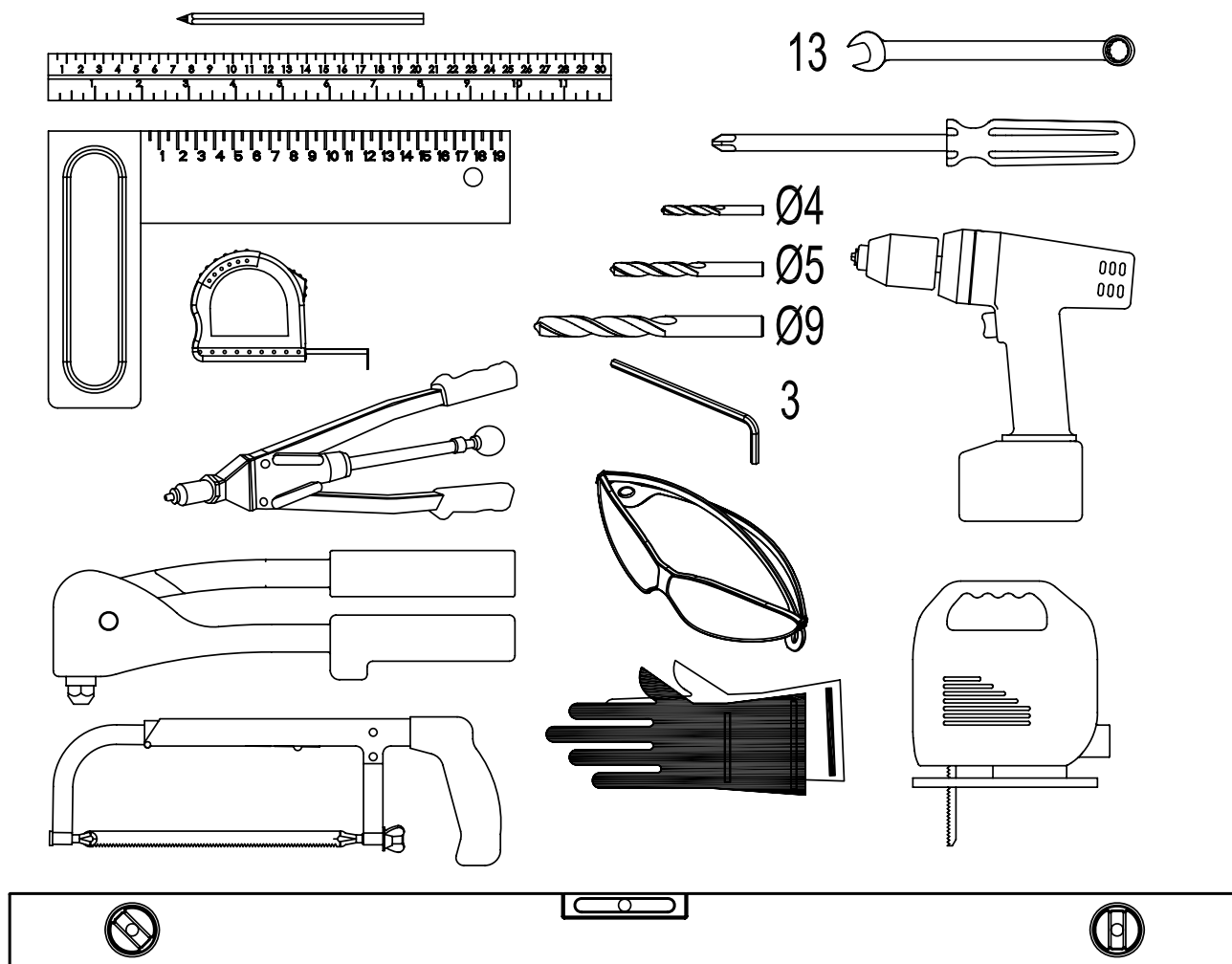
Содержание

1	УМЕНЬШЕНИЕ НАПРАВЛЯЮЩИХ ПРОФИЛЕЙ ПО ВЫСОТЕ	2
2	УМЕНЬШЕНИЕ ПАНЕЛЕЙ ПО ВЫСОТЕ	3
3	УМЕНЬШЕНИЕ ВОРОТ ПО ШИРИНЕ	5
3.1	ПОДРЕЗКА ПАНЕЛЕЙ ПО ШИРИНЕ.....	5
3.2	ПОДРЕЗКА ПРОФИЛЯ ПЕРЕДНЕГО (НАЩЕЛЬНИКА).....	8
3.3	ПОДРЕЗКА С-ПРОФИЛЯ (МЕРНОЙ ПЛАНКИ).....	9
3.4	ПОДРЕЗКА ТОРСИОННОГО ВАЛА	10
3.5	ОСОБЕННОСТИ ИЗМЕНЕНИЯ ВОРОТ С РИСУНКОМ «ФИЛЕНКА» ПО ШИРИНЕ.	11

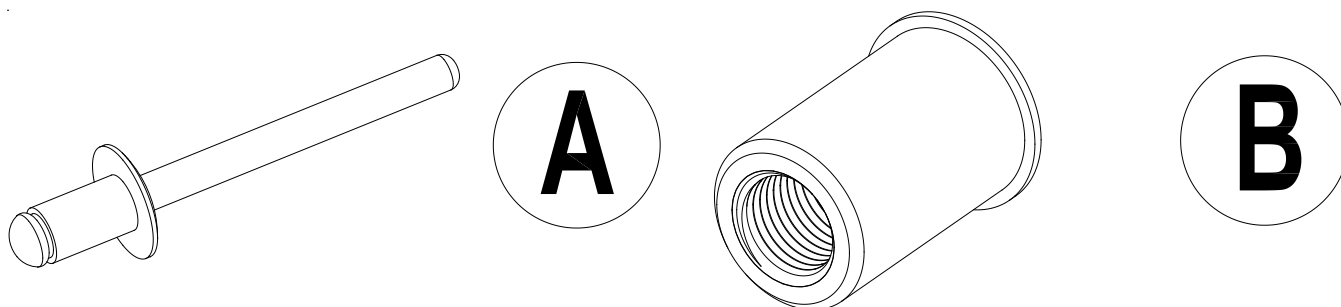
Внимание!

Изменение размеров секционных ворот является внесением изменений в конструкцию ворот, которое может повлечь исключение гарантийных обязательств производителя, а именно: гарантия производителя не распространяется на дефекты ворот, узлов, элементов, деталей, механизмов, иных составляющих ворот, на повреждения, царапины, панелей явившиеся следствием не выполнения требований данного Руководства, выполнения работ ненадлежащим (неквалифицированным, не специализированным) подрядчиком (исполнителем, работником), выполнения работ ненадлежащим режущим инструментом (сменными деталями), с применением ненадлежащих измерительных инструментов и средств, выполнения работ не в соответствии с требованиями, предъявляемыми к такого рода работам.

В связи с постоянным совершенствованием конструкции ворот ООО «Алютех Воротные Системы» оставляет за собой право на внесение изменений в данное руководство без предварительного уведомления потребителей (покупателей).

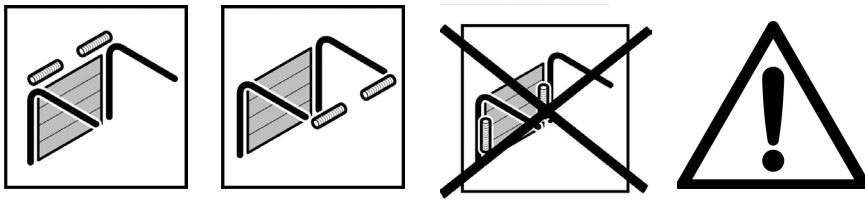


Инструменты, необходимые для подрезки



Материалы, необходимые для подрезки

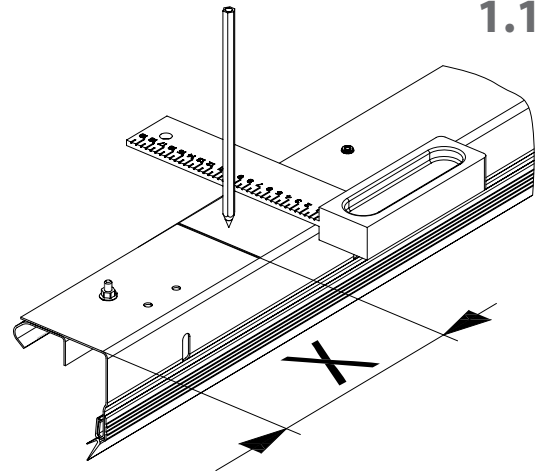
1. УМЕНЬШЕНИЕ НАПРАВЛЯЮЩИХ ПРОФИЛЕЙ ПО ВЫСОТЕ



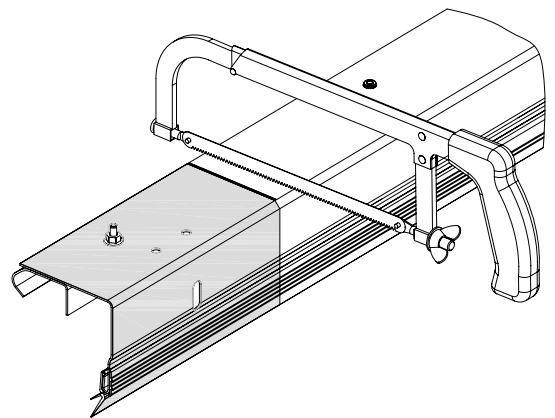
Подрезка профилей по высоте производится только на гаражных и промышленных воротах серии CLASSIC низкого и стандартного типов монтажа

Подрезка углового и направляющего профилей по высоте

1.1

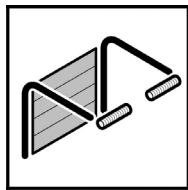
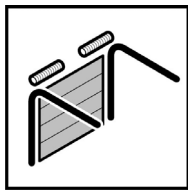


1.2



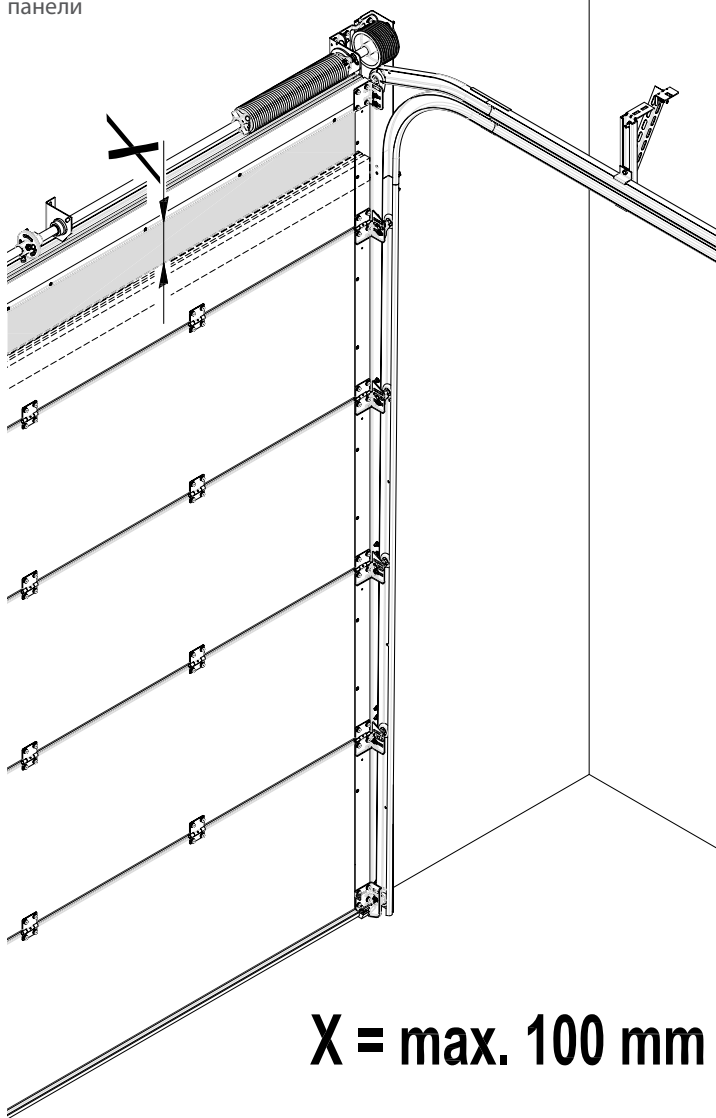
$X = \text{max. } 100 \text{ mm}$

2. УМЕНЬШЕНИЕ ПАНЕЛЕЙ ПО ВЫСОТЕ



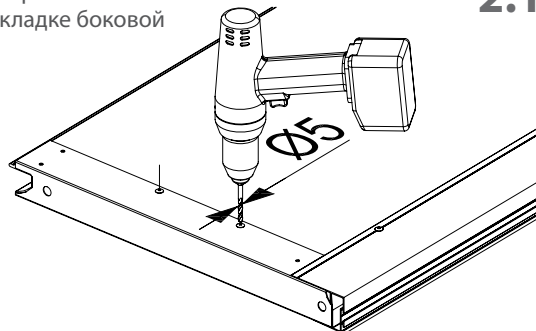
Подрезка панелей по высоте производится только на гаражных и промышленных воротах серии CLASSIC низкого и стандартного типов монтажа

Подрезка верхней панели

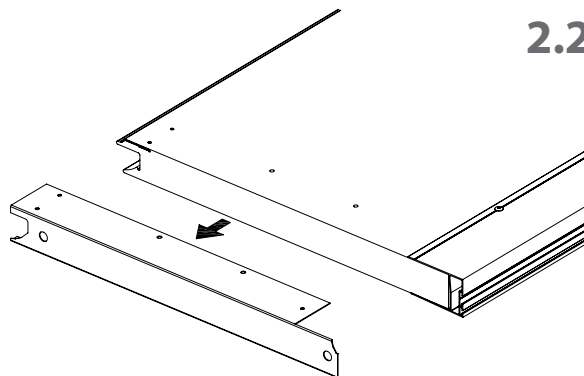


Высверлить заклепки в накладке боковой

2.1

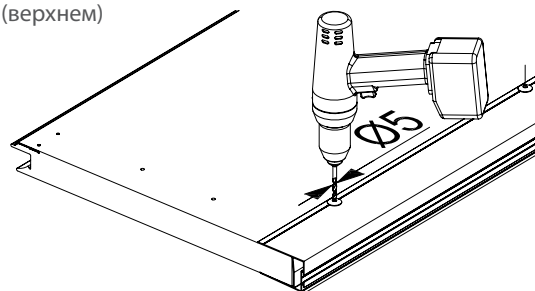


2.2

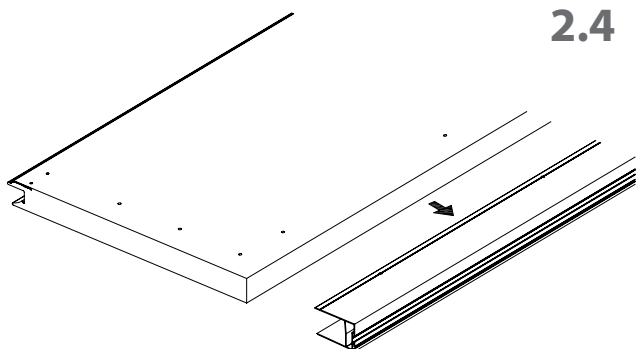


Высверлить заклепки в профиле воротном (верхнем)

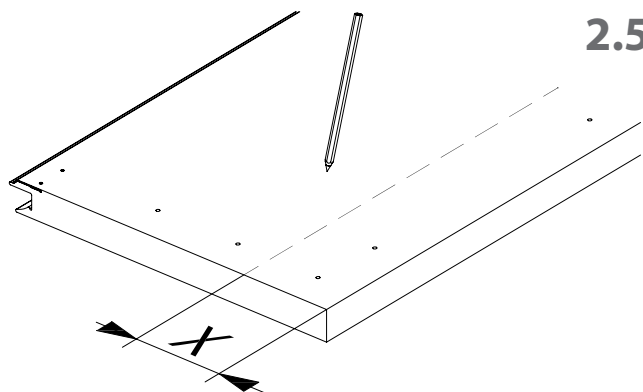
2.3

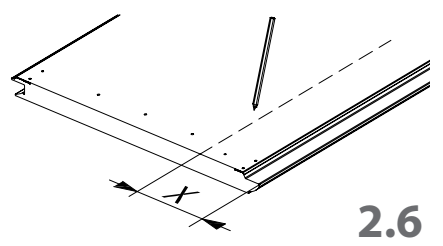


2.4

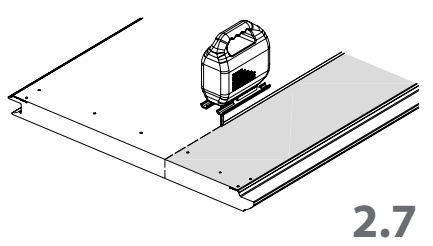


2.5

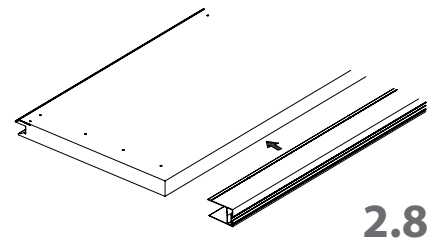




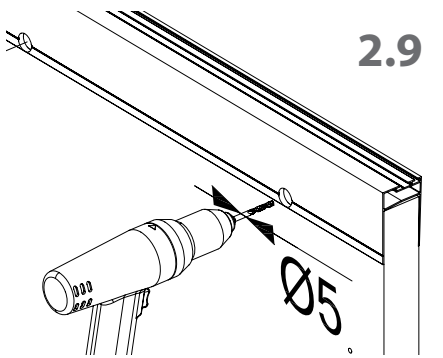
2.6



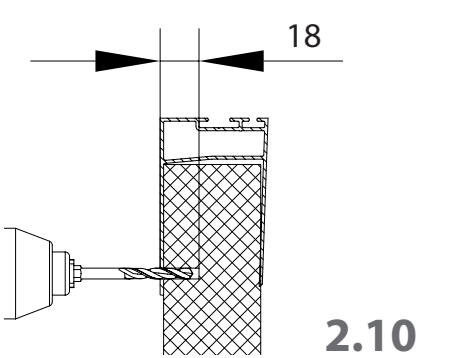
2.7



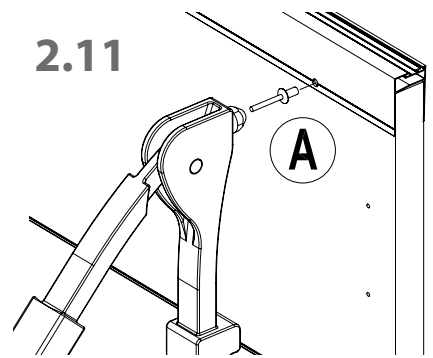
2.8



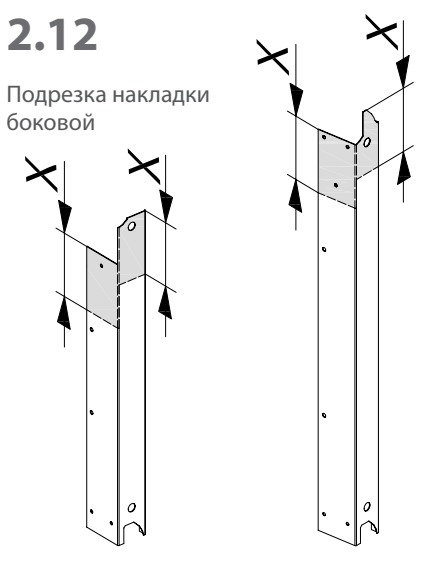
2.9



2.10

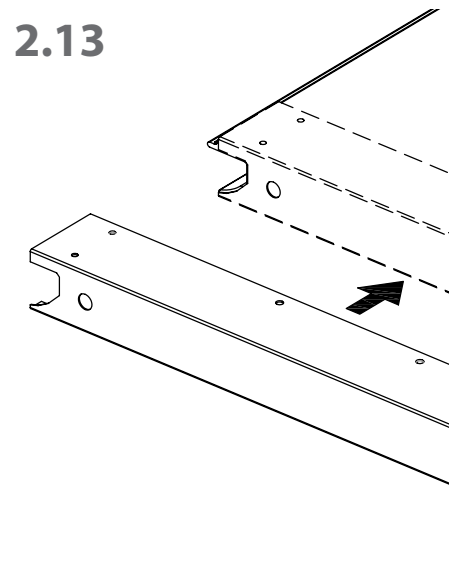


2.11

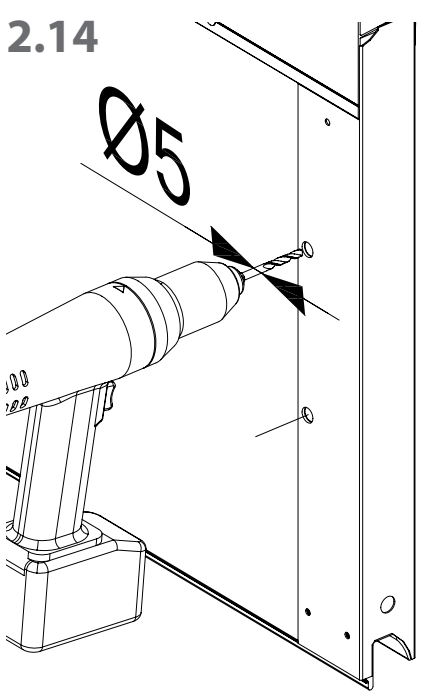


2.12

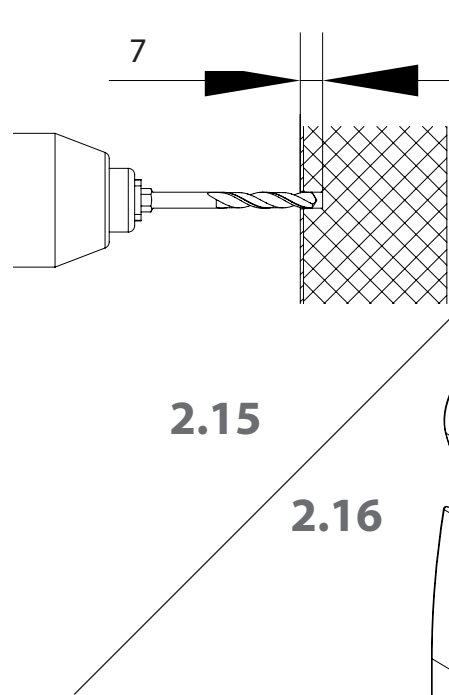
Подрезка накладки боковой



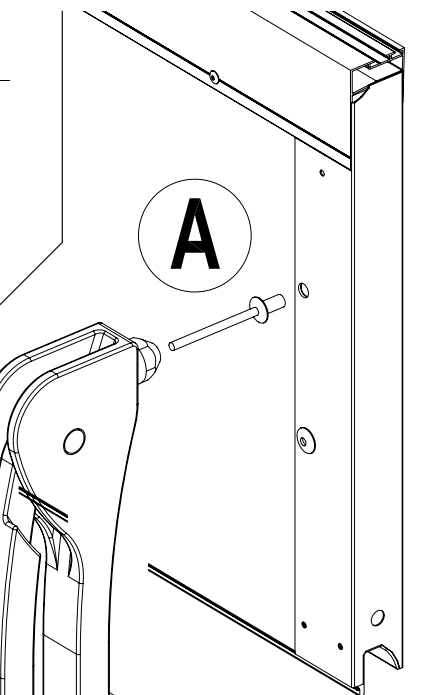
2.13



2.14

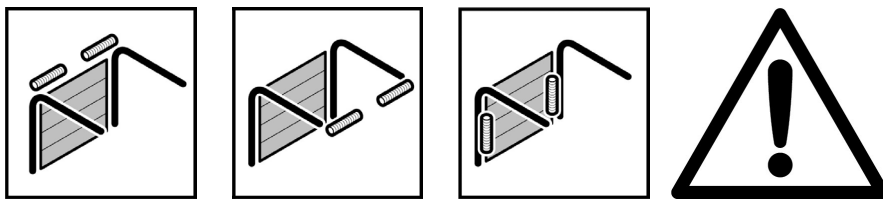


2.15

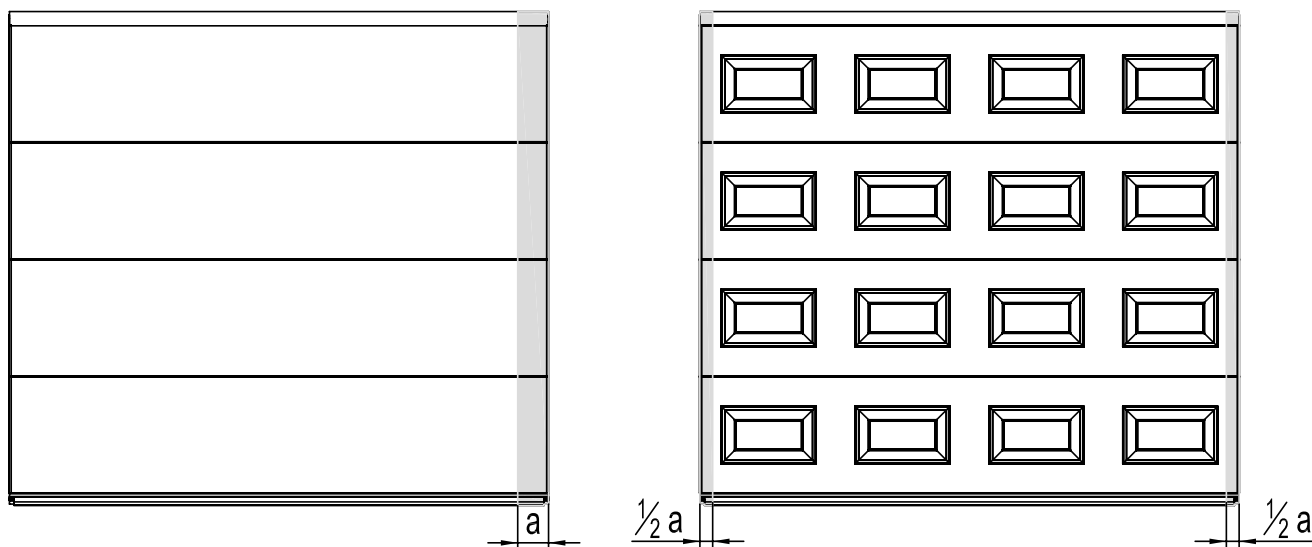


2.16

3. УМЕНЬШЕНИЕ ВОРОТ ПО ШИРИНЕ

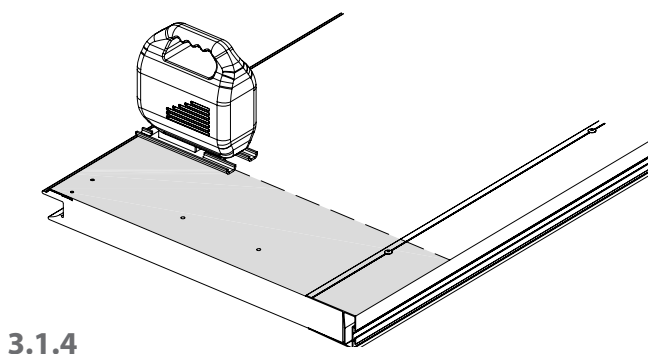
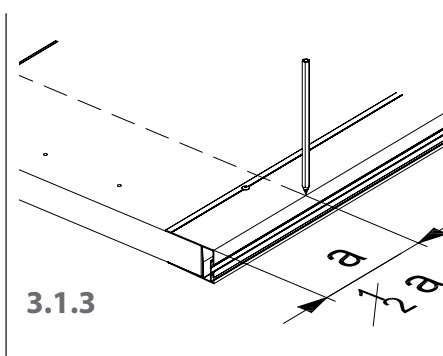
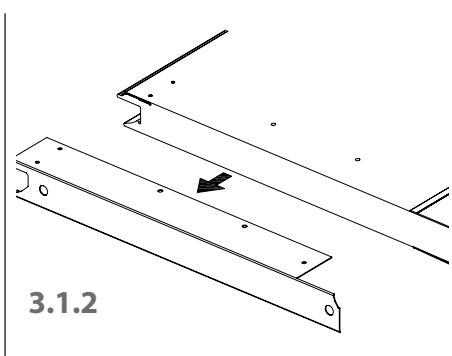
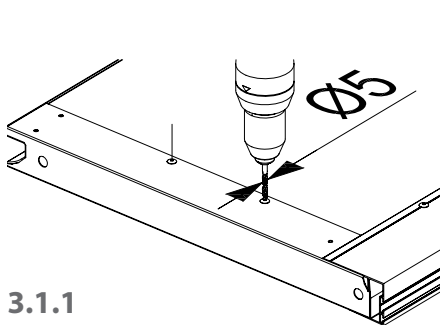


Подрезка панелей по ширине производится на гаражных и промышленных воротах серии CLASSIC низкого и стандартного типов монтажа, гаражных ворот серии STANDARD

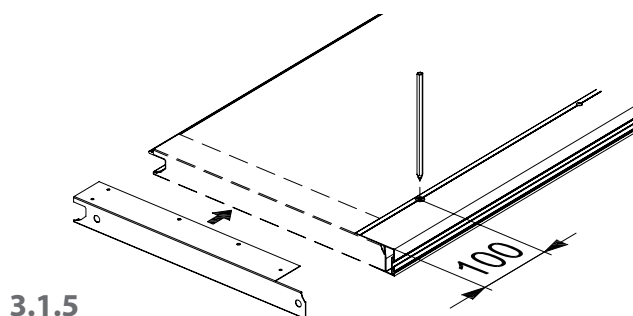


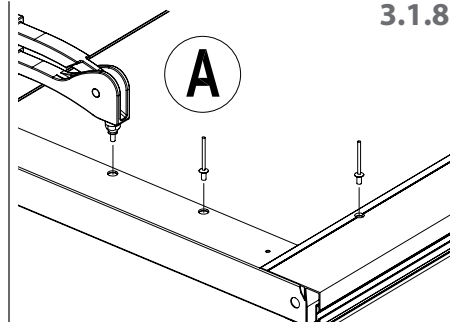
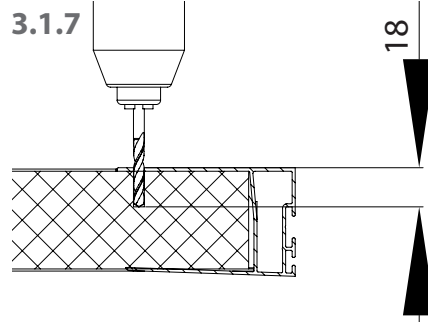
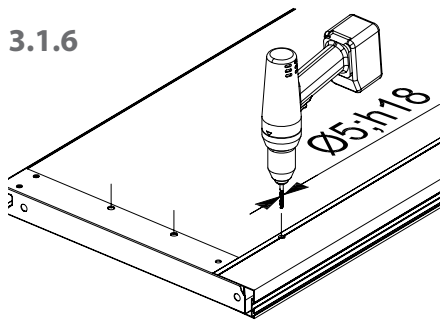
$a = \max. 100 \text{ mm}$

3.1. ПОДРЕЗКА ПАНЕЛЕЙ ПО ШИРИНЕ

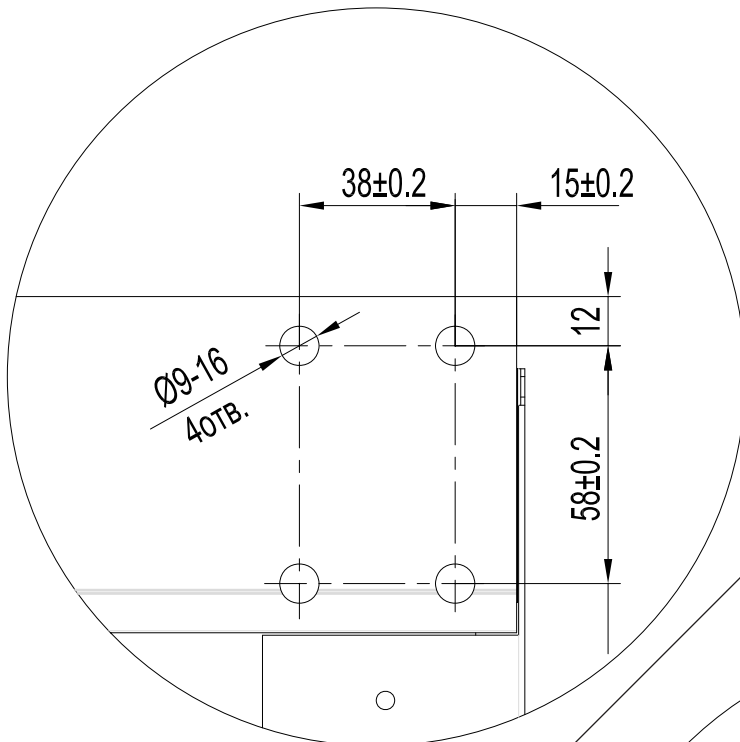


Разметка отверстия под установку заклепки

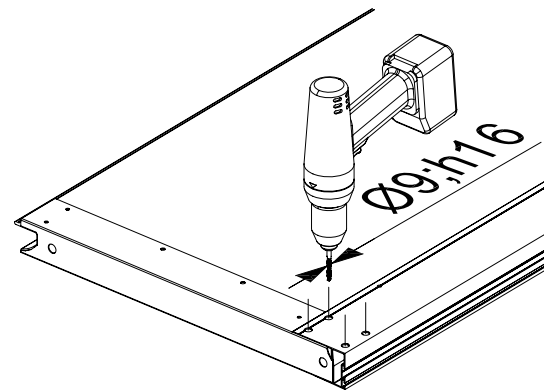




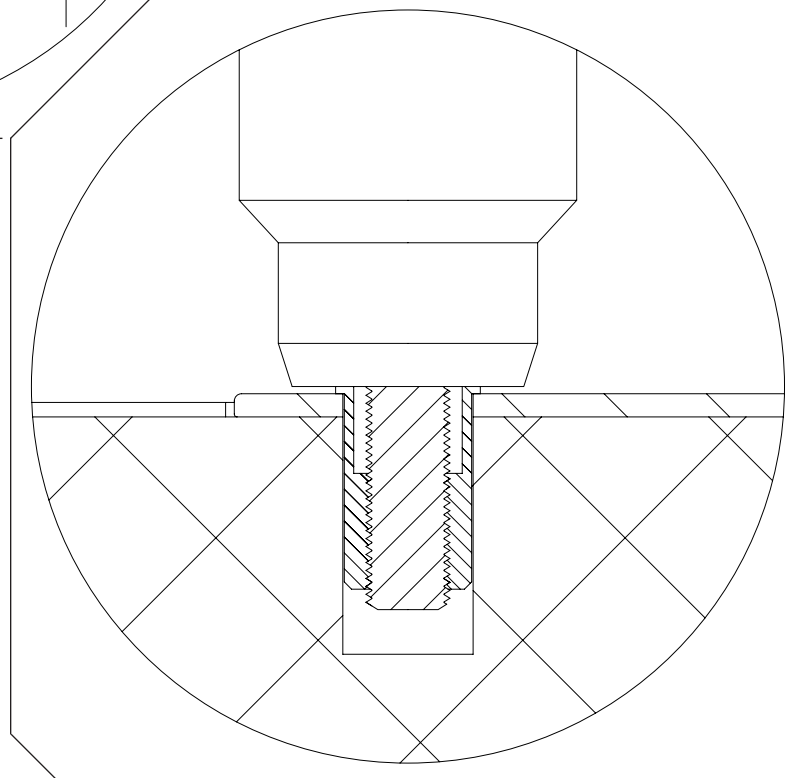
3.1.9 Разметить отверстия под установку втулок резьбовых арт. М61



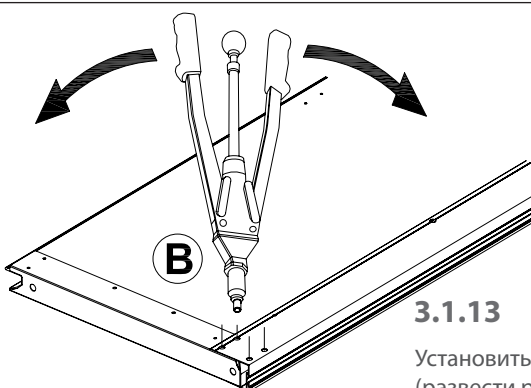
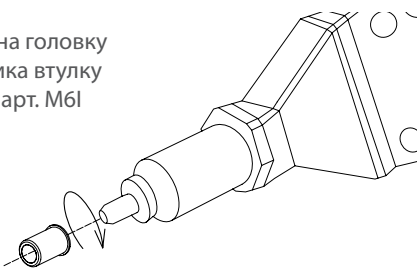
3.1.10 Сверлить отверстия под установку втулок резьбовых арт. М61



3.1.12 Установить втулку резьбовую арт. М61 в отверстие



3.1.11
Накрутить на головку заклепочника втулку резьбовую арт. М61



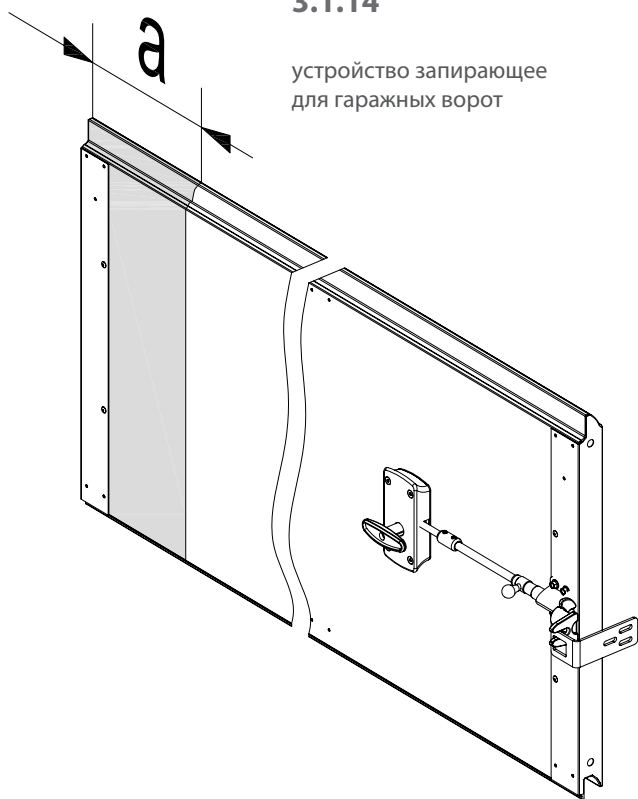
Установить втулки резьбовые арт. М61
(развести рукоятки заклепочника в направлении стрелок)



При установке на гаражные и промышленные ворота устройств запирающих (ригельный замок, засов) подрезку полотна производить от противоположной стороны (см. рис. 3.1.14 - 3.1.16)

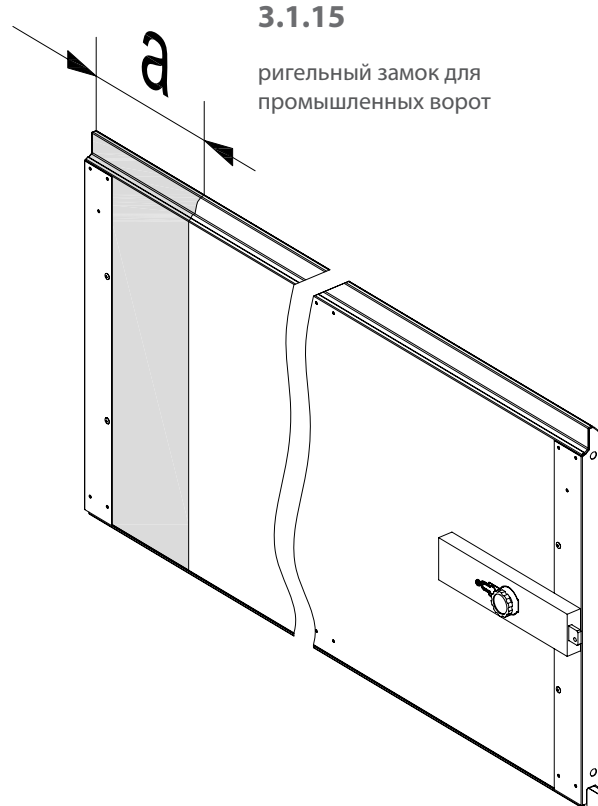
3.1.14

устройство запирающее
для гаражных ворот

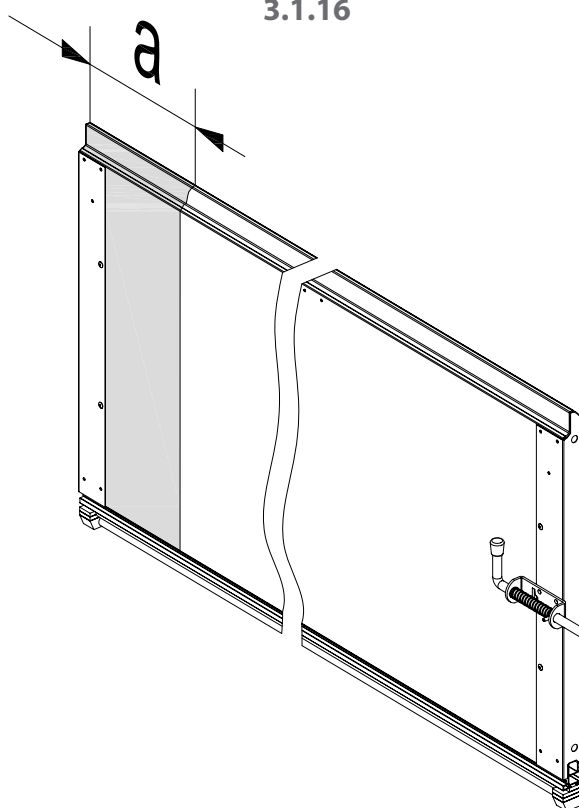


3.1.15

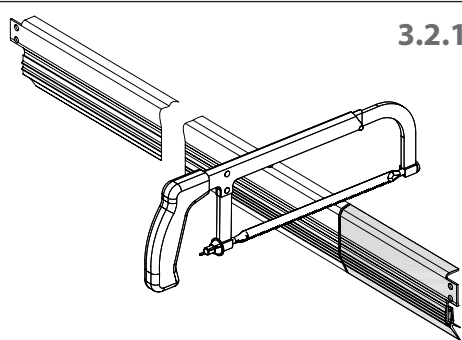
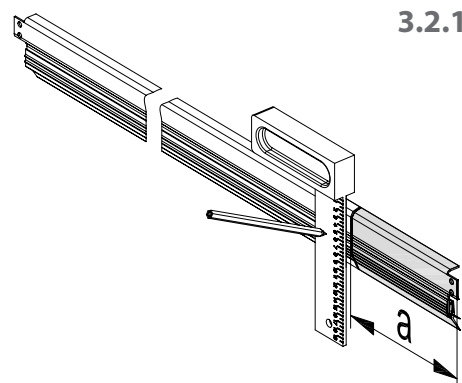
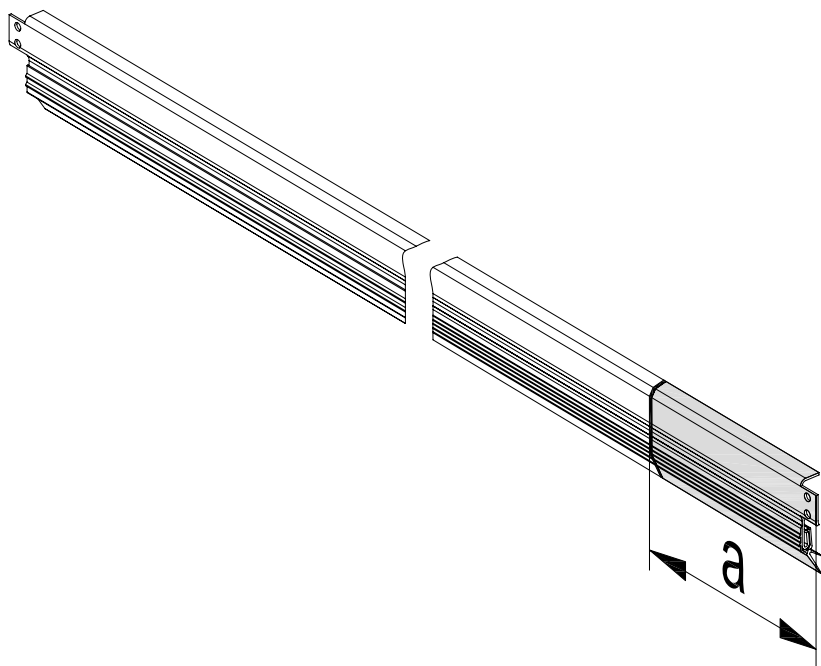
ригельный замок для
промышленных ворот



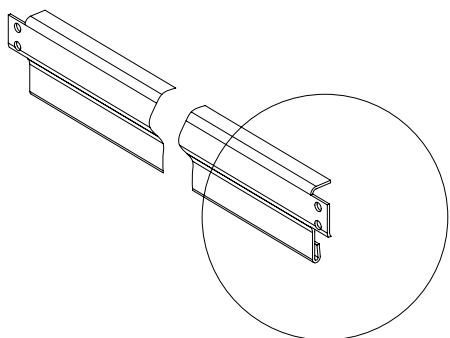
3.1.16



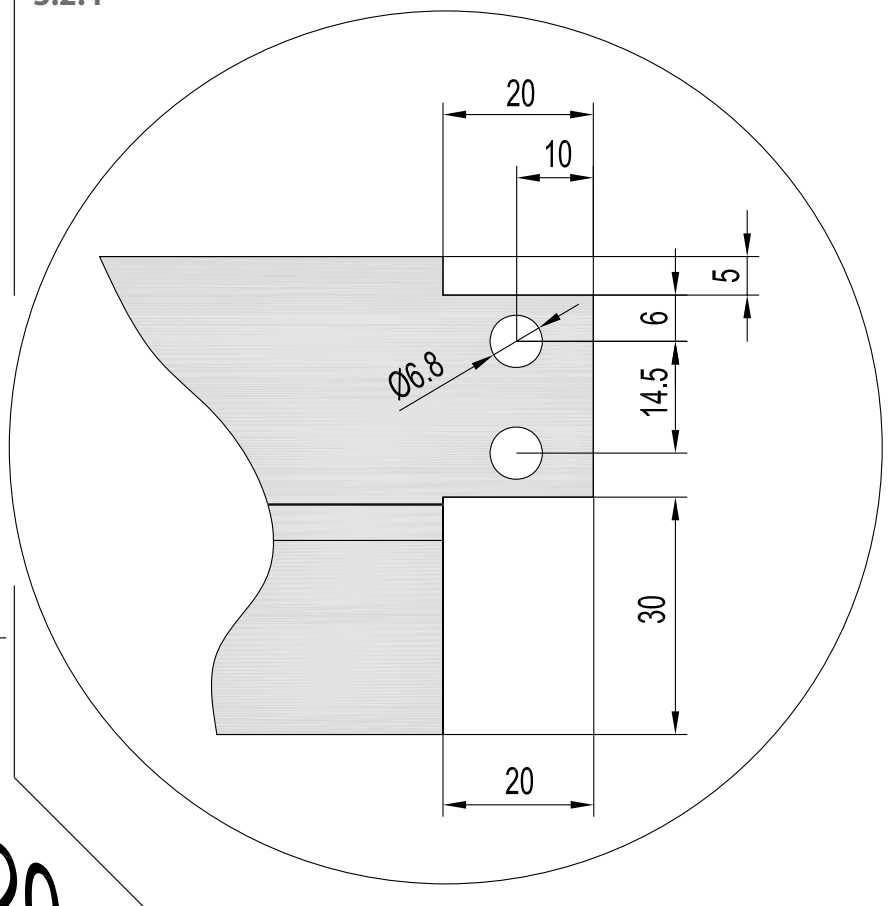
3.2. ПОДРЕЗКА ПРОФИЛЯ ПЕРЕДНЕГО (НАЩЕЛЬНИКА)



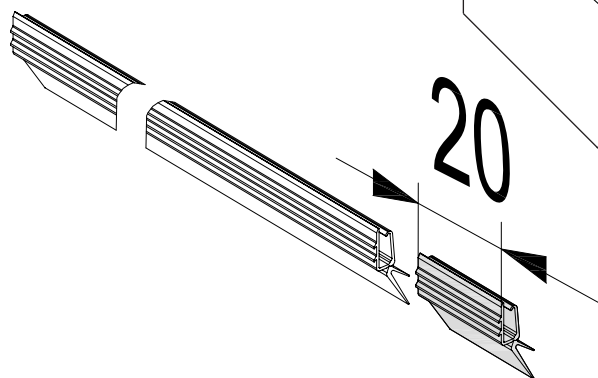
3.2.3 Снять вставку уплотнительную и доработать в соответствии с рисунком 3.2.4



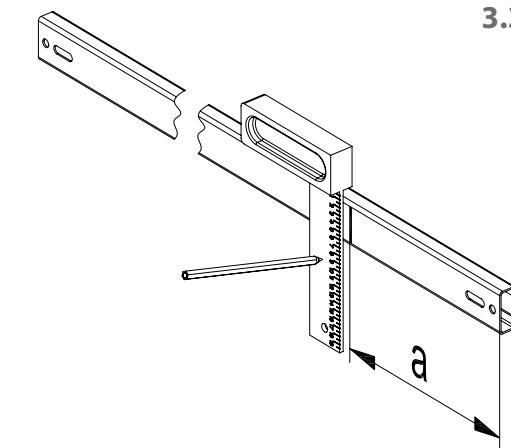
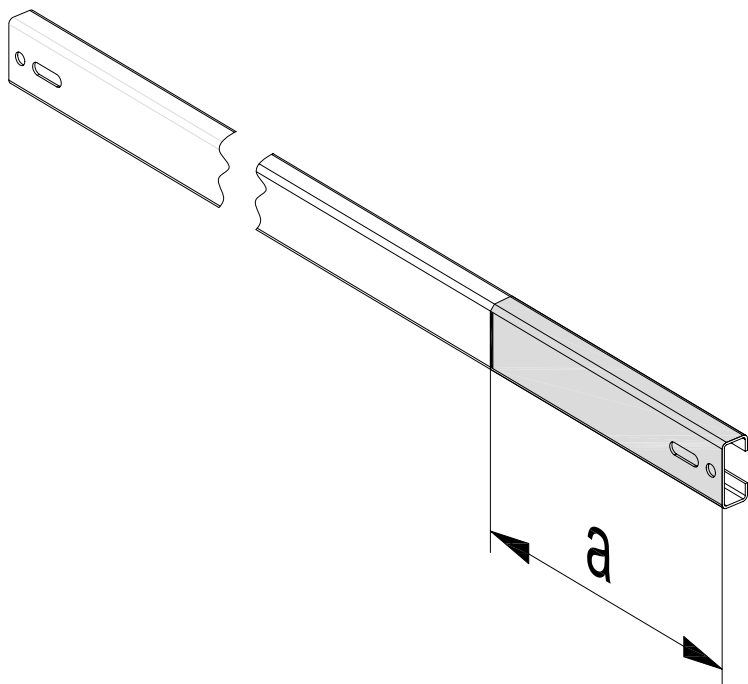
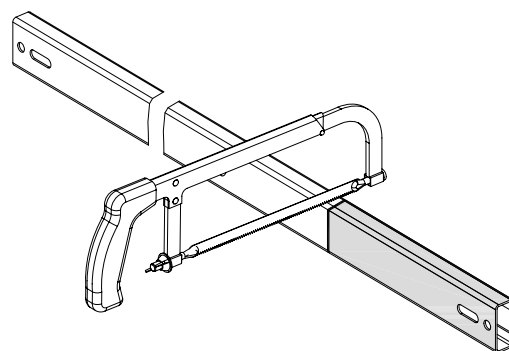
3.2.4



3.2.5



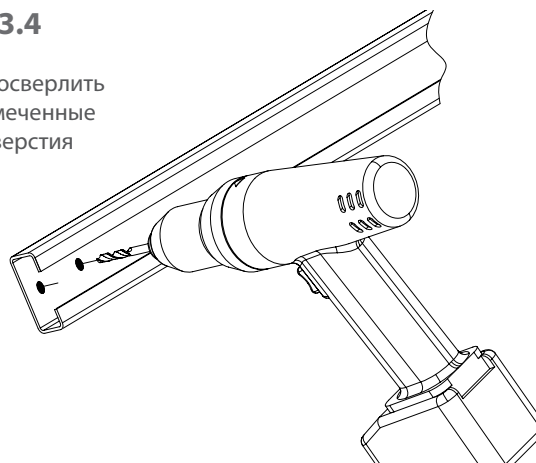
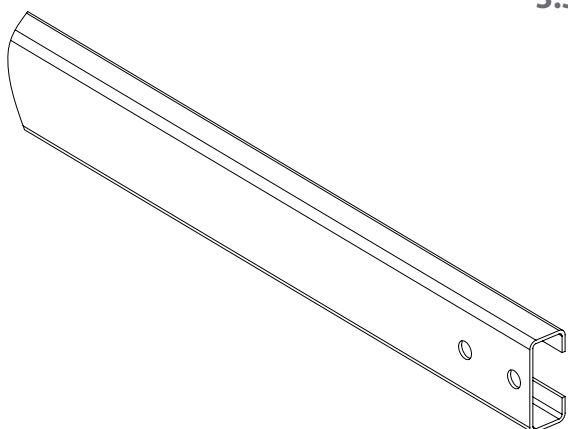
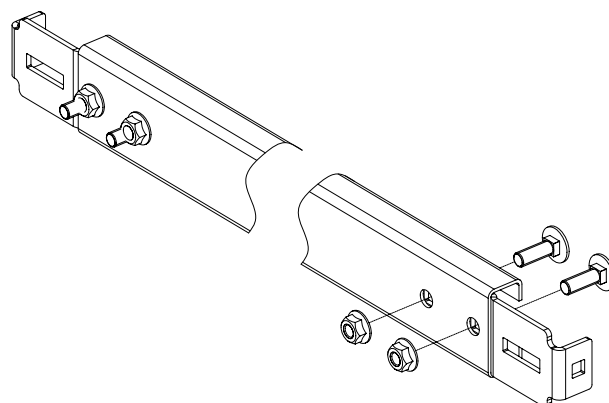
Дополнительную подрезку вставки уплотнительной на 20 мм производить только для профиля переднего (нащельника)

3.3. ПОДРЕЗКА С-ПРОФИЛЯ (МЕРНОЙ ПЛАНКИ)**3.3.1****3.3.2****3.3.3**

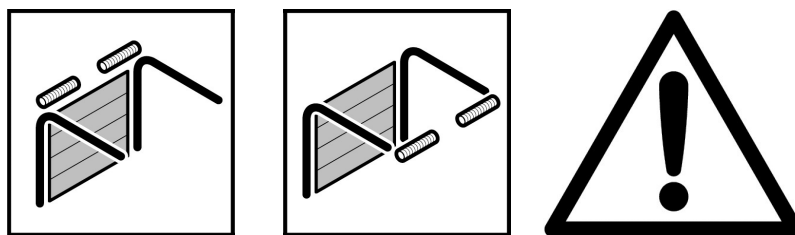
Вставить кронштейн мерной планки до упора, отметить показанные места для сверления отверстий

**3.3.4**

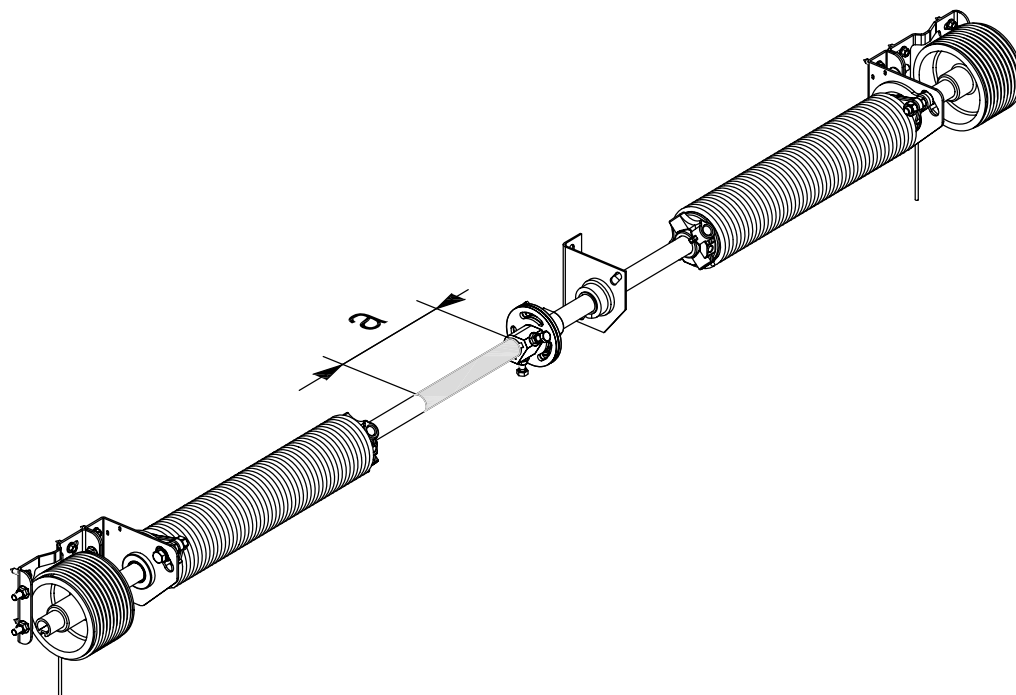
Просверлить отмеченные отверстия

**3.3.5****3.3.6**

3.4. ПОДРЕЗКА ТОРСИОННОГО ВАЛА

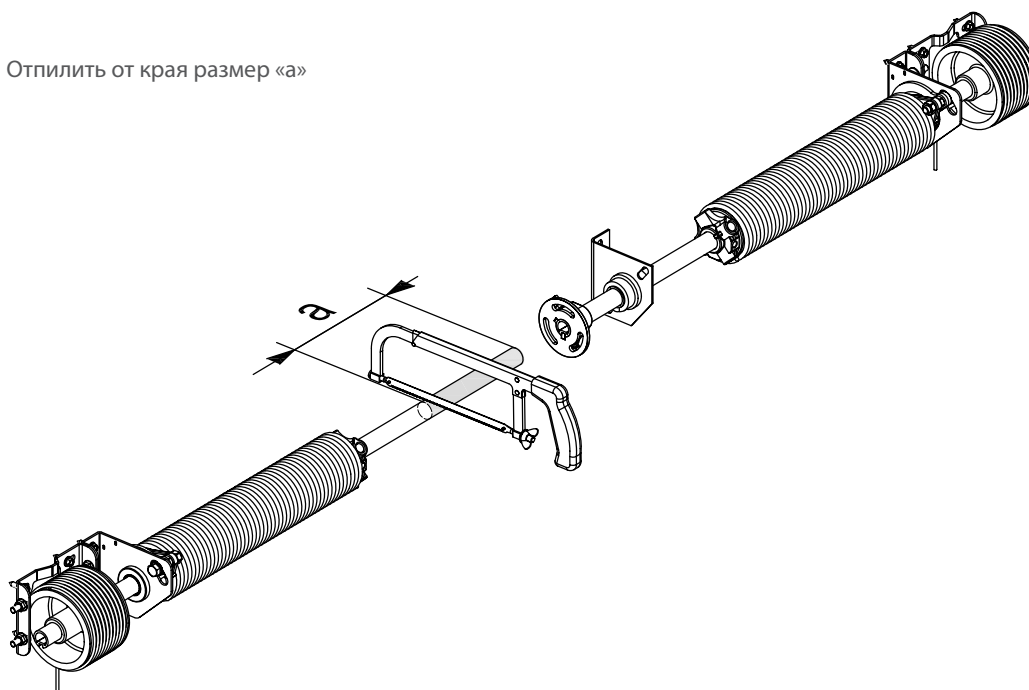


3.4.1



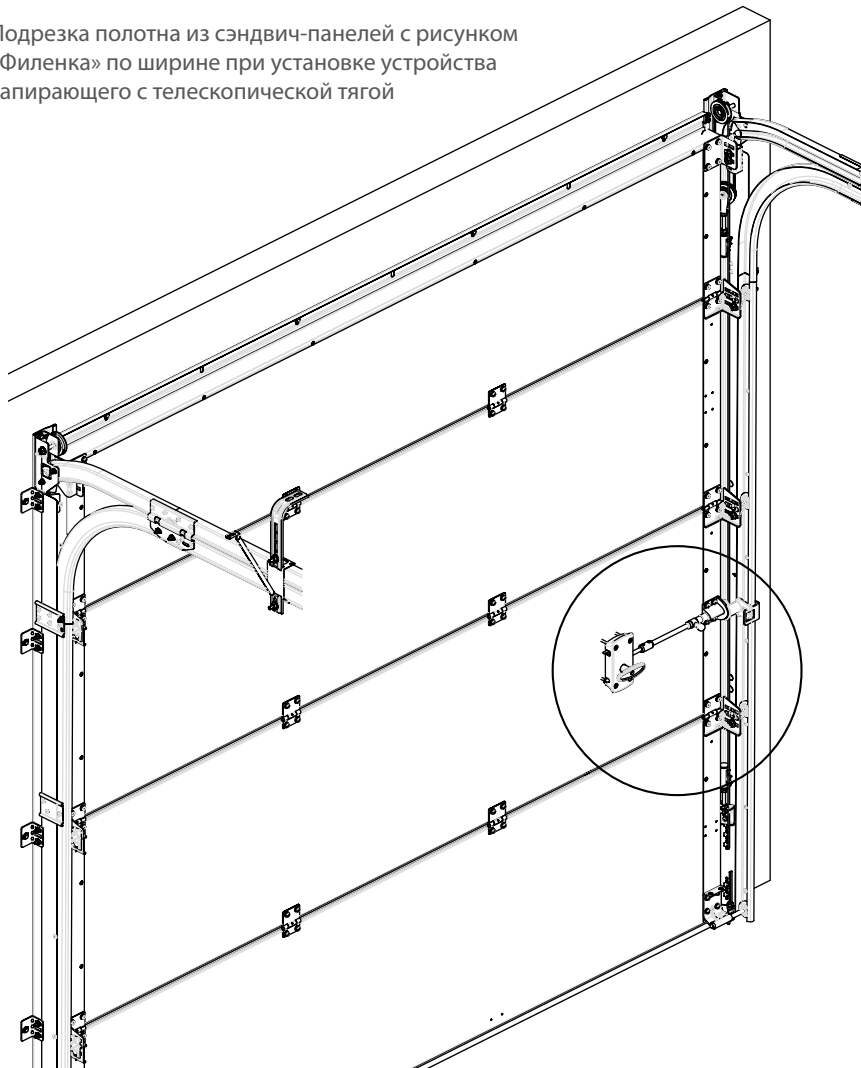
3.4.2

Отпилить от края размер «а»

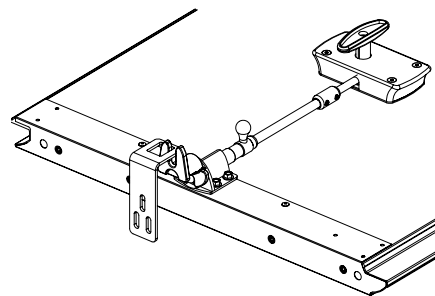


3.5. ОСОБЕННОСТИ ИЗМЕНЕНИЯ ВОРОТ С РИСУНКОМ «ФИЛЕНКА» ПО ШИРИНЕ.

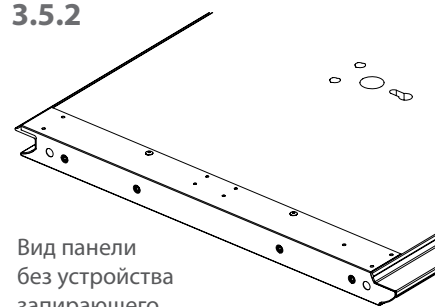
Подрезка полотна из сэндвич-панелей с рисунком «Филенка» по ширине при установке устройства запирающего с телескопической тягой



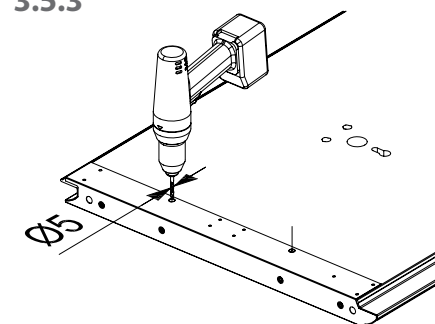
3.5.1



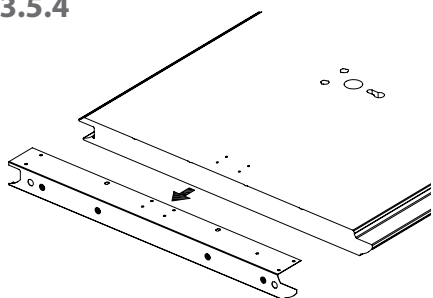
3.5.2



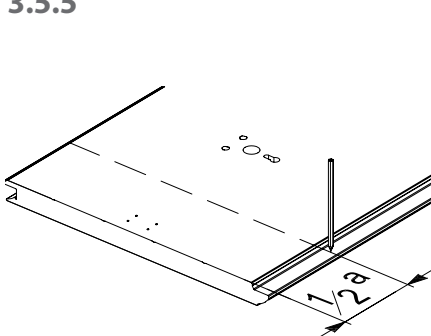
3.5.3



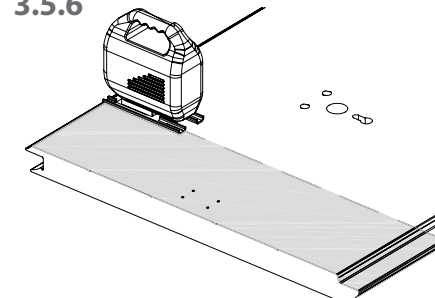
3.5.4



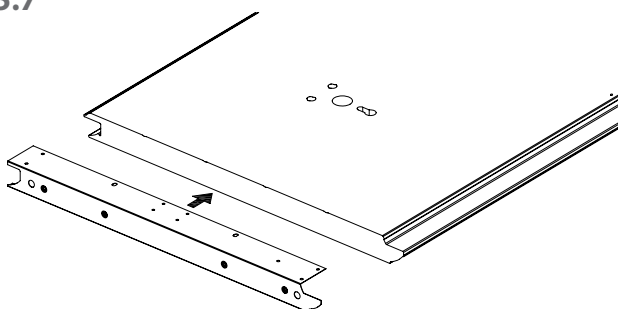
3.5.5



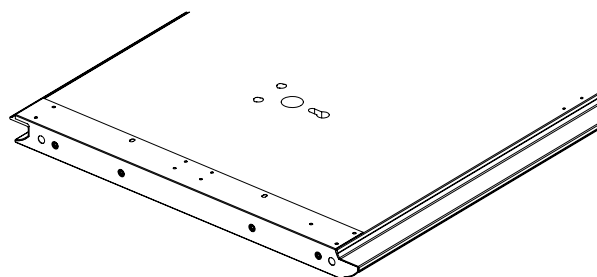
3.5.6



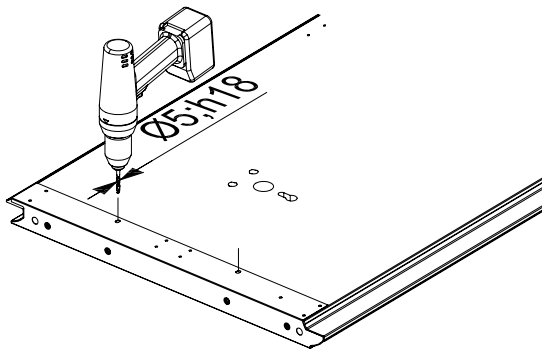
3.5.7



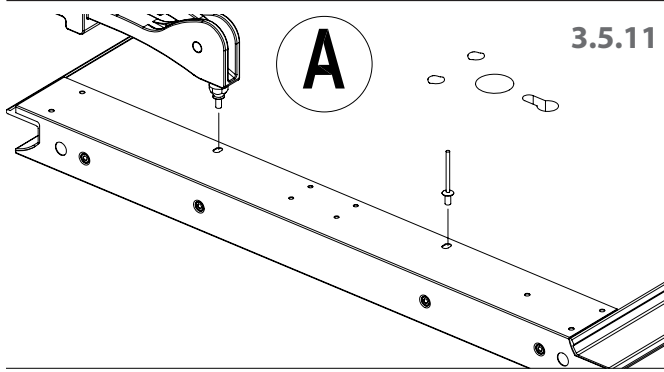
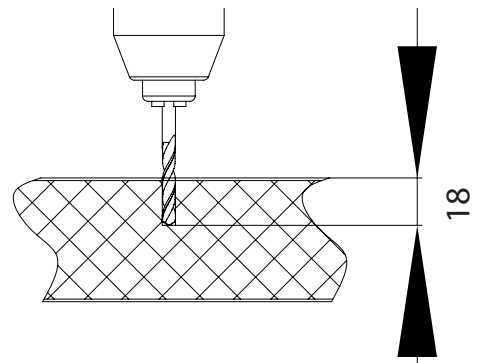
3.5.8



3.5.9

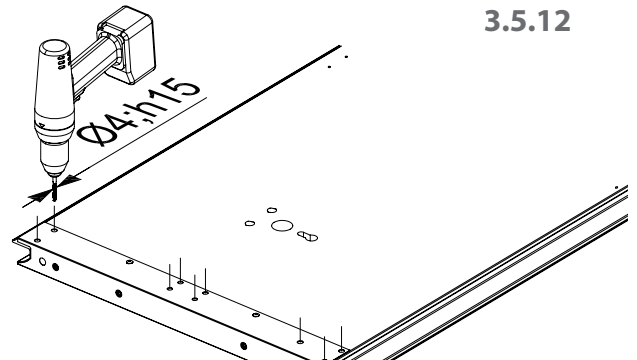


3.5.10

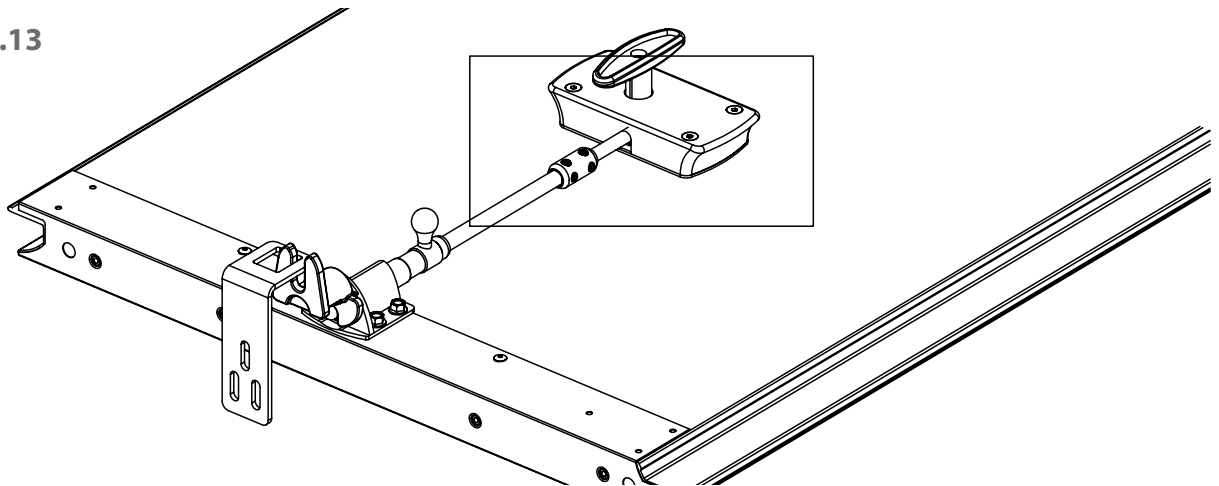


3.5.11

3.5.12

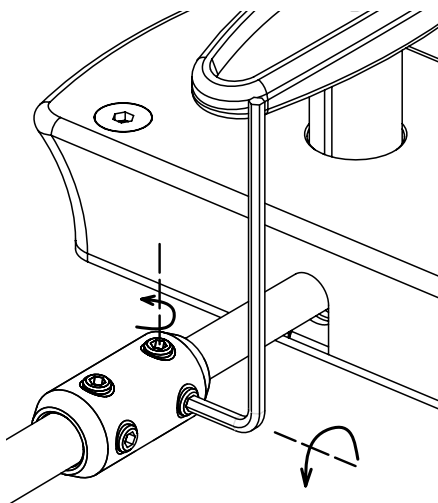


3.5.13



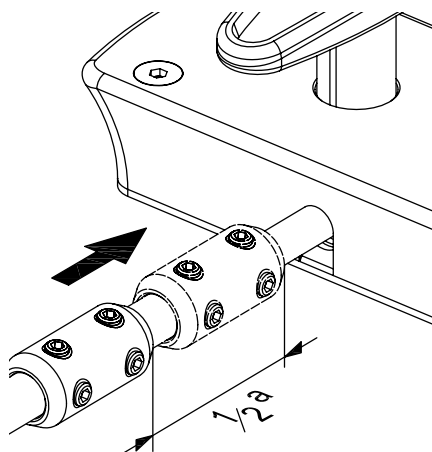
3.5.13.1

Выкрутить указанные винты



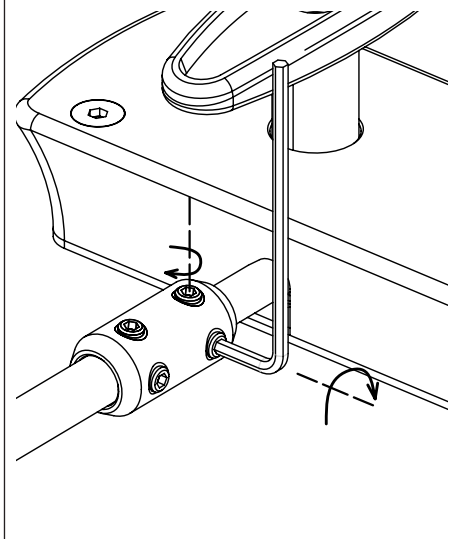
3.5.13.2

Сместить внутрь трубки
большого диаметра на глубину
равную значению подрезки $\frac{1}{2}$
а в направлении стрелки



3.5.13.3

Закрутить указанные винты



ВЛАДИВОСТОК

тел. +7 (4232) 62 00 96, 62 00 97
e-mail: vladivostok@alutech.ru

ВОРОНЕЖ

тел. +7 (4732) 43 87 09, 08
e-mail: voronezh@alutech.ru

ДНЕПРОПЕТРОВСК

тел./факс: +38 (0 56) 375 22 83, 84
e-mail: info@alutech.dp.ua

ЕКАТЕРИНБУРГ

тел. +7 (343) 368 75 52
+7 (343) 368 73 03
e-mail: info@alutech-ural.ru

ИРКУТСК

тел./факс: +7 (3952) 53 34 78
e-mail: irkutsk@alutech-sibir.ru

КАЗАНЬ

тел. + 7 (843) 543 05 25
факс.: + 7 (843) 543 05 26
e-mail: info@alutech-kzn.ru

КИЕВ

тел. +38 (044) 451 83 65, 66-69
e-mail: info@alutech.kiev.ua

КРАСНОДАР

тел. +7 (861) 279 01 20
e-mail: info@alutech-jug.ru

КРАСНОЯРСК

тел.: +7 (391) 251 73 52
+7 (391) 226 85 14
+7 (391) 226 85 44
e-mail: krasnoyarsk@alutech-sibir.ru

ЛЬВОВ

тел.: +38 (032) 244 22 62
+38 (032) 240 49 62
+38 (032) 240 40 61
e-mail: info@lvov.alutech.ua

МАХАЧКАЛА

тел.: +7 (8772) 69 87 17
e-mail: dagestan@alutech-jug.ru

МИНСК

тел.: +375 (17) 291 94 05
+375 (29) 341 92 03
+375 (29) 121 92 03
факс: +375 (17) 291 92 03
e-mail: info@alutech-td.by

МОСКВА

тел./факс: +7 (495) 221 62 00
e-mail: marketing@alutechmsk.ru

Н. НОВГОРОД

тел.: +7 (831) 463 97 61, 62, 63
e-mail: info@alutech-nn.ru

НОВОСИБИРСК

тел.: +7 (383) 233 30 30
факс.: +7 (383) 276 92 99
e-mail: info@alutech-sibir.ru

ОДЕССА

тел.: +38 (048) 728 45 06
e-mail: info@odessa.alutech.ua

ОМСК

тел.: +7 (3812) 38 99 39, 37 19 65
e-mail: omsk@alutech-sibir.ru

РОСТОВ-НА-ДОНУ

тел.: +7 (863) 231 04 84, 94
e-mail: info@alutech-rostov.ru

САМАРА

тел. +7 (846) 342 06 73, 74, 75, 76
e-mail: info@alutech-samara.ru

САНКТ-ПЕТЕРБУРГ

тел./факс: +7 (812) 303 94 43
e-mail: info@alutechspb.ru

СТАВРОПОЛЬ

тел.: +7 (865) 258 18 55
e-mail: stavropol@alutech.ru

УФА

тел.: +7 (347) 271 59 15, 09
e-mail: ufa@alutech.ru

ХАБАРОВСК

тел. +7 (4212) 41 66 49, 33 94 62
e-mail: habarovsk@alutech.ru



ул. Инженерная, 4
220075, г. Минск, Республика Беларусь
тел.: +375 (17), 299 62 22, факс: +375 (17) 299 60 71
e-mail: info@alutech-doors.by